



Instructions d'installation

Tablette non combustible pour foyer

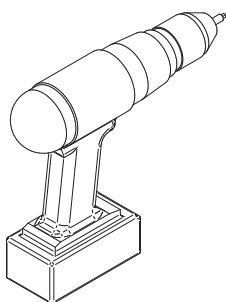
AC02780, AC02781, AC02782, AC02783



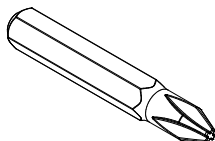
1. Contenu de l'ensemble

- Tablette non combustible **(1x)**
- Support de tablette 3"x 2" **(1x)**
- Vis auto-perceuse pour la tablette 2 ¼" **(3x)**
- Vis à bois pour le support de tablette 2 ½" **(8x)**

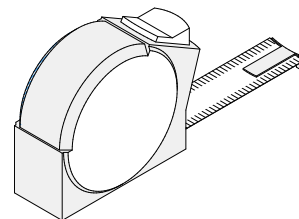
2. Outils requis (non incluses)



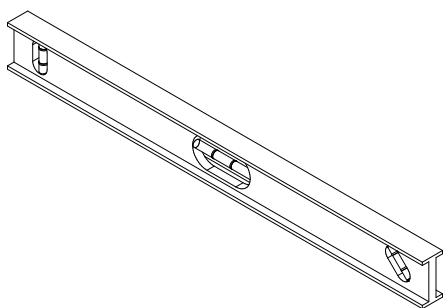
Perceuse



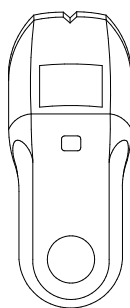
Embout Phillips



Ruban à mesurer



Niveau



Détecteur de montants

3. Notice de sécurité

- Lisez toutes les instructions avant d'installer la tablette.
- Utilisez la tablette uniquement pour l'usage prévu tel que décrit dans ces instructions.
- **NE PAS SURCHARGER LA TABLETTE** : La charge maximale pour une tablette de 60" est de 150 livres et de 180 livres pour une tablette de 72".
- Le matériel «supercast» de la tablette répond aux normes de non combustibilité conformément à la norme ASTM E136.
- **AVERTISSEMENT** : Les objets combustibles placés sur ou autour de la tablette doivent être conformes aux exigences du fabricant de foyer concernant les dégagements aux matériaux combustibles.
- **IMPORTANT** : Les fixations fournies avec cette tablette sont destinées à être utilisées uniquement dans les murs à ossature en bois ou en métal de calibre 16 ga. La taille minimum requise pour les montants est de 2" x 4", avec une cloison sèche ou une surface de mur fini allant de ½" à ¾" d'épaisseur. Pour toutes autres surfaces, utilisez les fixations appropriées

comme spécifié par les codes du bâtiment locaux ou autres juridictions. Pour le montage sur d'autres types de murs ou si vous n'êtes pas certain de la méthode de fixation correcte, contactez votre agent de construction local. Un montage incorrect peut entraîner des dommages matériels, des blessures ou la mort.

- Assurez-vous de respecter les requis du fabricant du foyer pour les matériaux non combustibles ou le code local, s'il y a lieu, pour déterminer l'emplacement de votre tablette. Les combustibles placés sur une tablette non combustible doivent satisfaire aux exigences de dégagement pour les combustibles.
- **IMPORTANT :** Si vous n'êtes pas certain de la méthode de fixation adéquate, contactez votre agent de construction local. Un montage incorrect peut entraîner des dommages matériels, des blessures ou la mort.

4. Notes d'installation

- Deux personnes sont recommandées pour soulever et installer la tablette.
- Si vous ne trouvez pas de montants, vous devez ouvrir le mur et ajouter des montants en bois ou des montants en métal de calibre 16 ga si vous vous trouvez dans la zone non combustible.
- Un minimum de 3 montants est requis pour installer en toute sécurité une tablette de 5 pi. et un minimum de 4 montants pour une tablette de 6 pi. À l'aide de vis à bois de 2 1/2", fixer le support de tablette aux montants avec deux vis par montant. Voir Figure 1 à la page 5 pour plus de détails.
- Si vous fixez le support de tablette sur une surface de maçonnerie, utilisez un ancrage de maçonnerie approprié pour le type de surface - consultez votre fournisseur de fixations. L'ancre doit pouvoir supporter 4 fois la charge.

5. Installation Instructions

1. Déballez la tablette de la boîte et retirez la mousse de protection. Remarque : la bride supérieure de la tablette a des trous de montage pré-percés.
2. Localiser le support de la tablette et le matériel à l'intérieur de la boîte.
3. Déterminer le centre vertical et horizontal du haut de la tablette sur le mur. Marquer cet emplacement.
4. Après avoir identifié la bonne hauteur pour fixer la tablette, tracez une ligne horizontale. Installer le support de tablette (côté de 2" sur le mur) centré avec 2 vis pointues par montant. Utiliser une mèche de 1/8 po pour percer des trous dans le support de tablette. Vous aurez besoin de deux personnes pour placer la tablette sur le support et vérifier le niveau. Retirer le manteau et stabiliser le support de montage avec les vis restantes. **Voir Figure 2.**
5. À deux personnes, soulever la tablette et placer-la sur le support de tablette. Lorsqu'elle est centrée et juste contre le mur, placer une vis auto perceuse de 2 1/4" dans le trou central pré-percé sur le dessus de la tablette. Visser à travers le support de tablette jusqu'à ce que la tête de la vis soit juste avec le trou pré-percé. **Voir Figure 3**

NE PAS TROP SERRER.

Fixer les vis à travers les trous fournis sur le dessus de la tablette.

NE PAS VISSER À TRAVERS LE BAS DE LA TABLETTE

6. Des cales peuvent être nécessaires pour niveler la tablette. Installer des cales non combustibles sur les montants. Si nécessaire, remplir les trous de vis sur la surface supérieure de la tablette avec le mastic fourni.

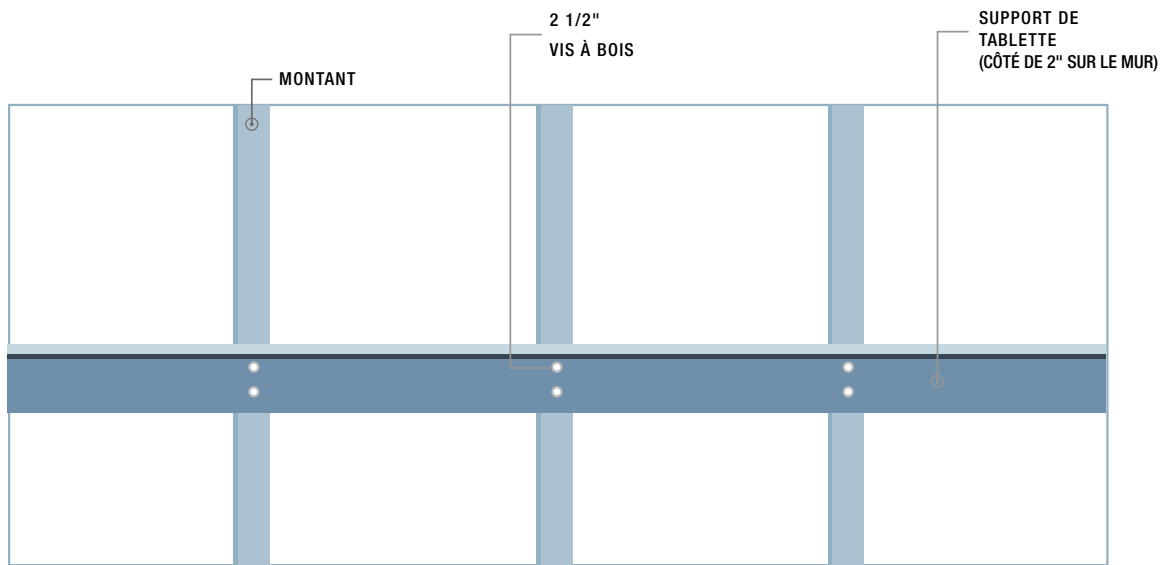


Figure 1: Montage de face

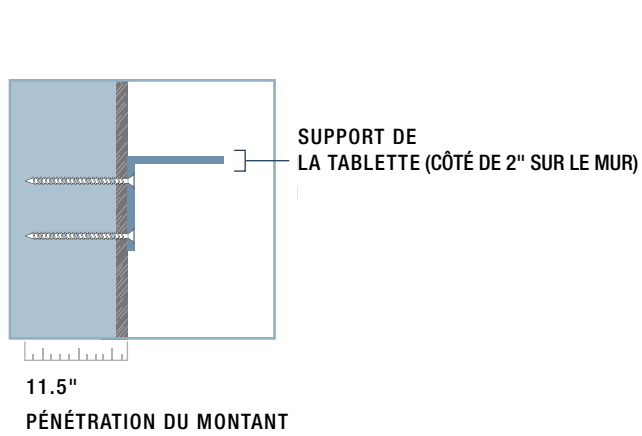


Figure 2: Montage de côté

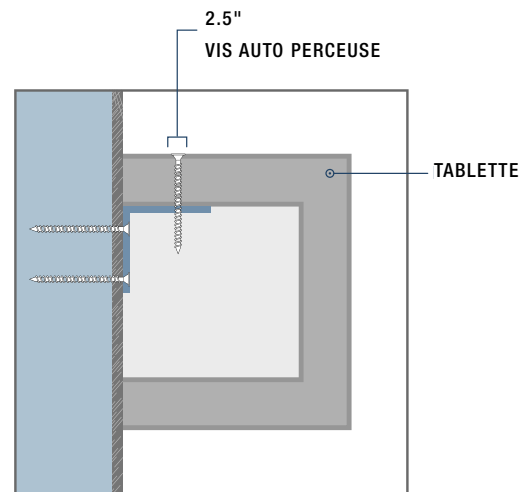


Figure 3: Montage de côté avec la tablette

GARANTIE D'UN AN

SBI - Accessoires de chauffage garanti pour la première année de possession de l'acheteur que la tablette non combustible, lorsqu'adéquatement entretenue et utilisée, sera exempt de tout défaut de matériau ou de fabrication. Une preuve d'achat sera exigée, gardez votre reçu. Un numéro d'autorisation de retour est requis pour retourner les biens « prépayés » à l'adresse ci-bas. SBIHA ne sera pas responsable des dommages résultants d'une mauvaise utilisation de ce produit. En aucun cas, la responsabilité de SBIHA ne dépassera le coût d'achat du client.

*Merci d'avoir acheté un accessoire de
chauffage de SBI!*



SBI ACCESSOIRES DE CHAUFFAGE
250 rue De Copenhague
Saint-Augustin-de-Desmaures
Québec, Canada
G3A 2H3
1-877-356-6663