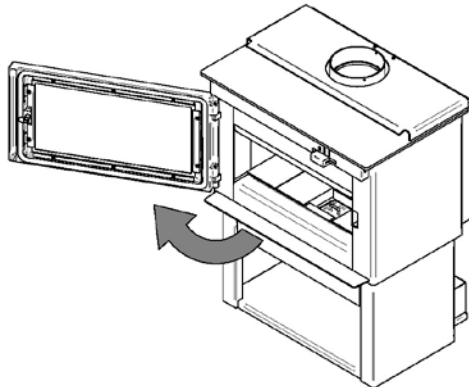


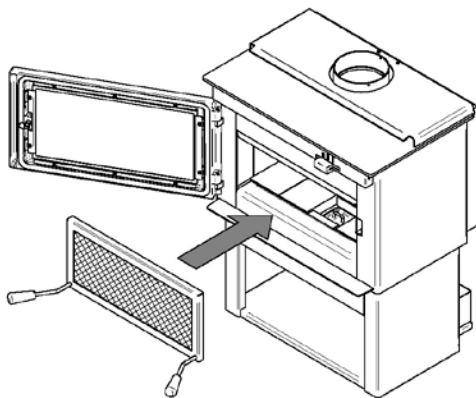


FABRICANT DE POÊLES INTERNATIONAL / STOVE BUILDER INTERNATIONAL

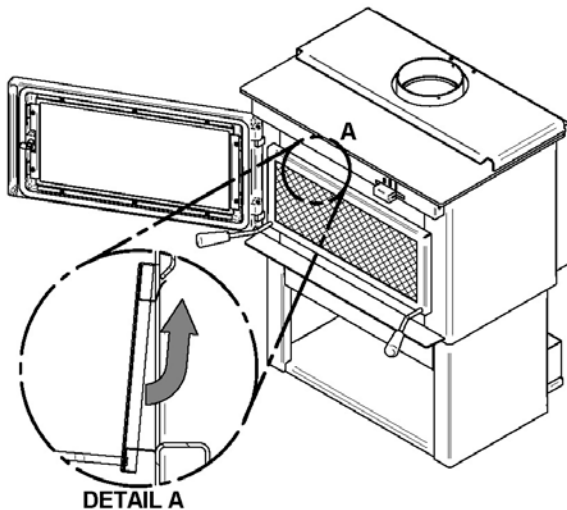
INSTALLATION DU PARE-ÉTEINCELLES AC01319



Ouvrez la porte.



Tenez le pare-étincelles à l'aide des deux poignées et approchez-le de l'ouverture de porte.



Inclinez la partie supérieure du pare-étincelles vers le haut de l'ouverture de porte. Ensuite, insérez les deux crochets au haut du pare-étincelles derrière le déflecteur d'air primaire tel qu'illustré dans le (Détail A).

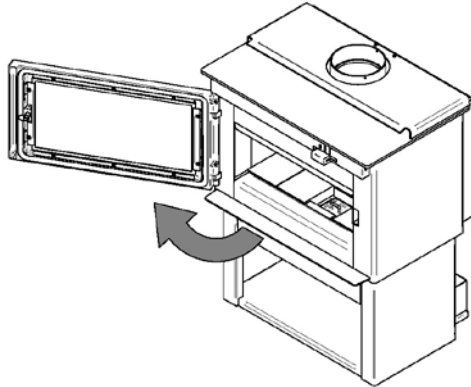
Soulevez le pare-étincelles et poussez la partie inférieure vers le poêle puis laissez-le descendre jusqu'à ce que les crochets du bas soient derrière le rebord d'ouverture de porte inférieur.

Attention : Ne jamais laisser l'appareil sans surveillance lorsque le pare-étincelles est utilisé.

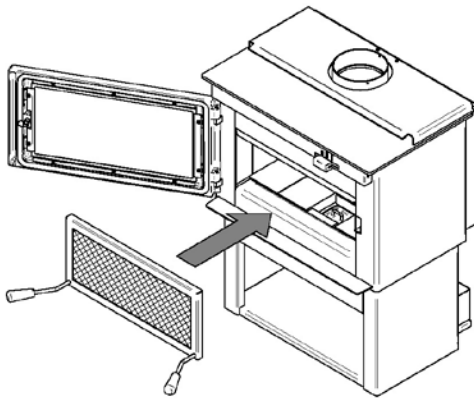


FABRICANT DE POÊLES INTERNATIONAL / STOVE BUILDER INTERNATIONAL

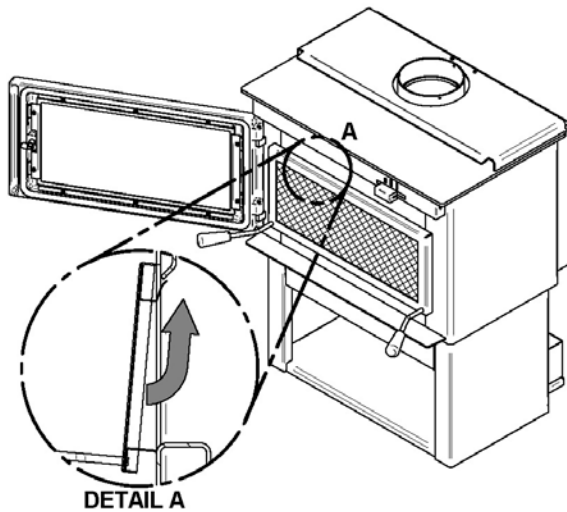
INSTALLING THE FIRE SCREEN AC01319



Open the door.



Hold the fire screen by the two handles and bring it close to the door opening.



Lean the upper part of the fire screen against the top door opening making sure to insert the top fire screen brackets behind the primary air deflector as in (Detail A).

Lift the fire screen upwards and push the bottom part towards the stove then let the fire screen rest on the bottom of the door opening.

Warning: Never leave the stove unattended while in use with the fire screen.