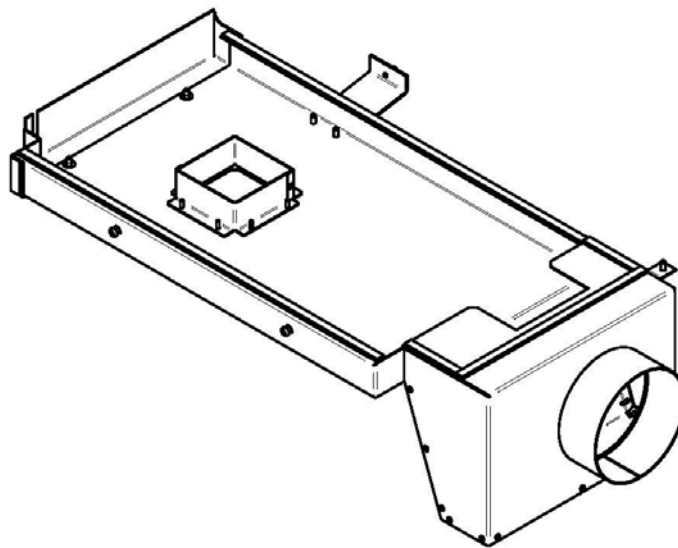




ENSEMBLE D'ENTRÉE D'AIR FRAIS POUR POÊLE À BOIS SUR PATTES

AC01341

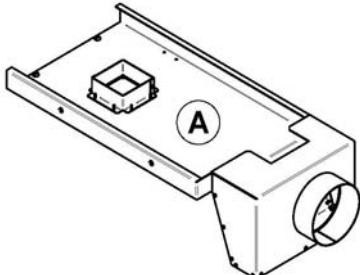
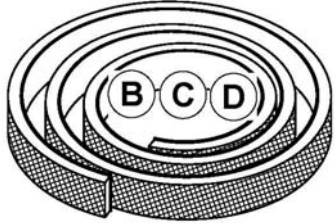

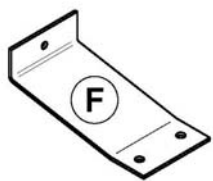
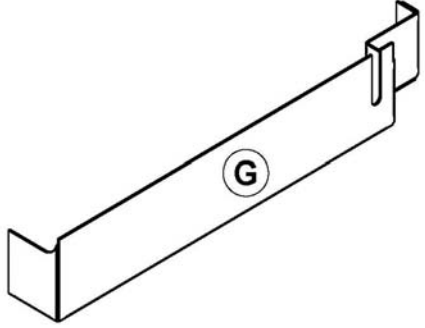

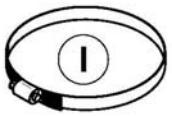
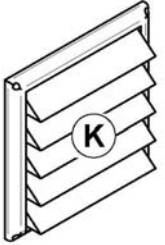
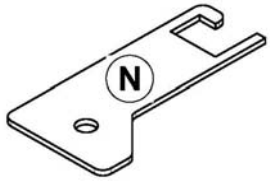
INSTRUCTIONS D'INSTALLATION



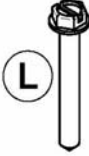
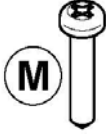
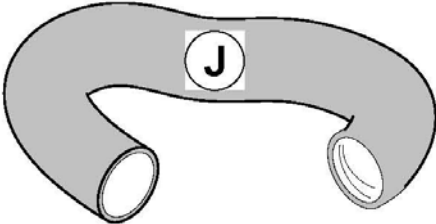
Ce manuel peut être téléchargé gratuitement à partir du site web du fabricant. Il s'agit d'un document dont les droits d'auteurs sont protégés. La vente de ce manuel est formellement interdite. Le fabricant se réserve le droit de modifier ce manuel de temps à autre et ne peut être tenu responsable pour tout problème, blessure ou dommage subis suite à l'utilisation d'information contenue dans tout manuel obtenu de sources non autorisées.

L'ENTRÉE D'AIR FRAIS DOIT EN TOUT TEMPS PROVENIR DE L'EXTÉRIEUR DE LA MAISON.

L'ensemble comprend :

 <p>(1x)</p>	 <p>(4 3/4 pi – 1416 mm)</p>
 <p>(1x)</p>	 <p>(1x)</p>
 <p>(1x)</p>	 <p>Vis noire à métal #10 X 1/2", type "A" pan quadrex (9x)</p>
 <p>(2x)</p>	 <p>(1x)</p>
 <p>(4x)</p>	

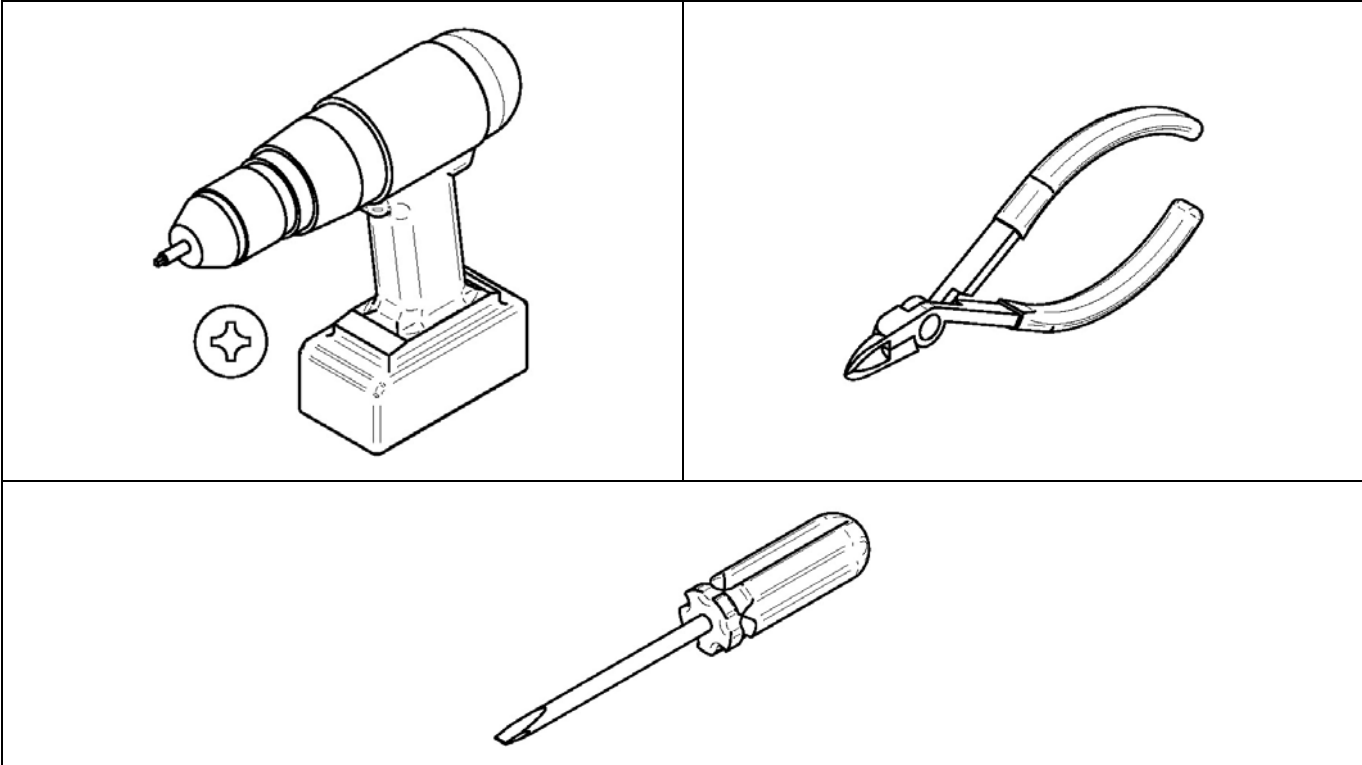
Items non fournis :

 <p>(4x) 12-24 UNC max., pour capuchon de prise d'air</p>	 <p>(4x) ancrage*</p>
 <p>(1x)**</p>	

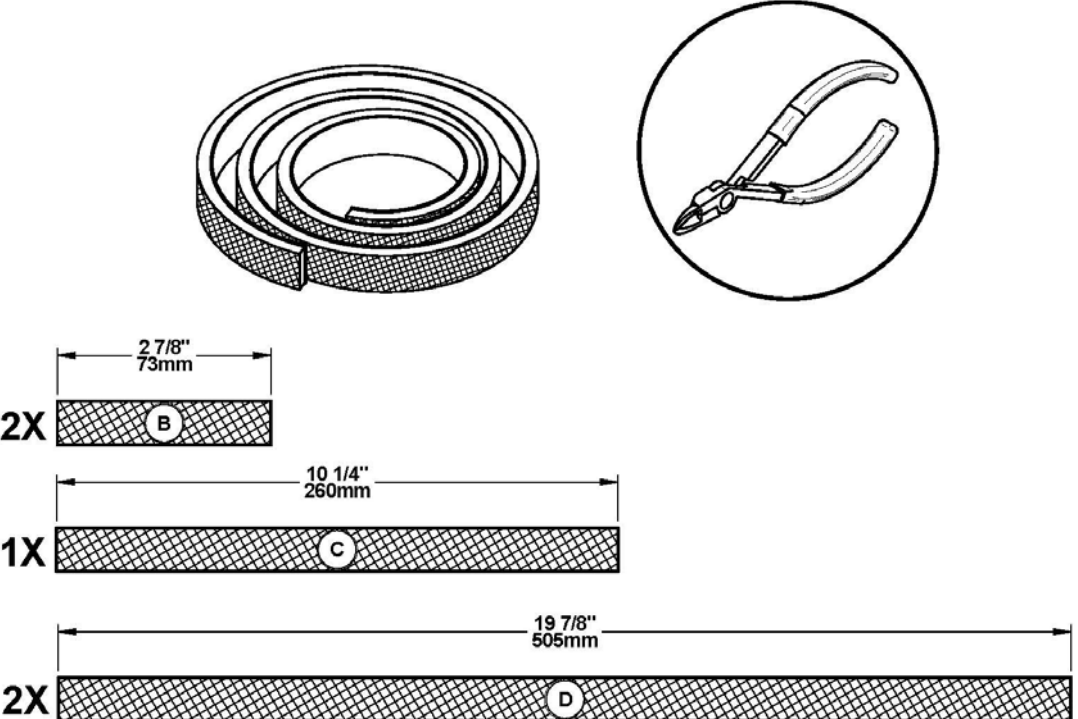
***Note :** Lorsqu'installé avec une entrée d'air frais, le poêle doit être obligatoirement ancré au plancher (voir **Étape 12**). Utilisez le type d'ancrage approprié selon votre installation.

****Note :** Pour le raccordement à l'extérieur, utilisez un tuyau isolé flexible (J) de 5 pouces de diamètre. Ce tuyau de type HVAC doit être conforme aux normes ULC S110 et/ou UL 181 et doit résister à des températures allant jusqu'à 250 °F.

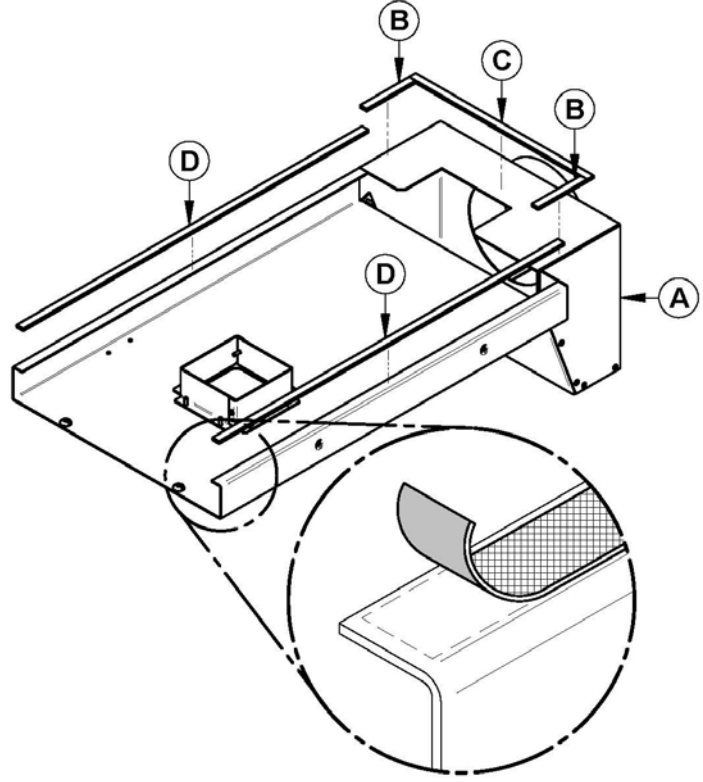
Outils nécessaires :



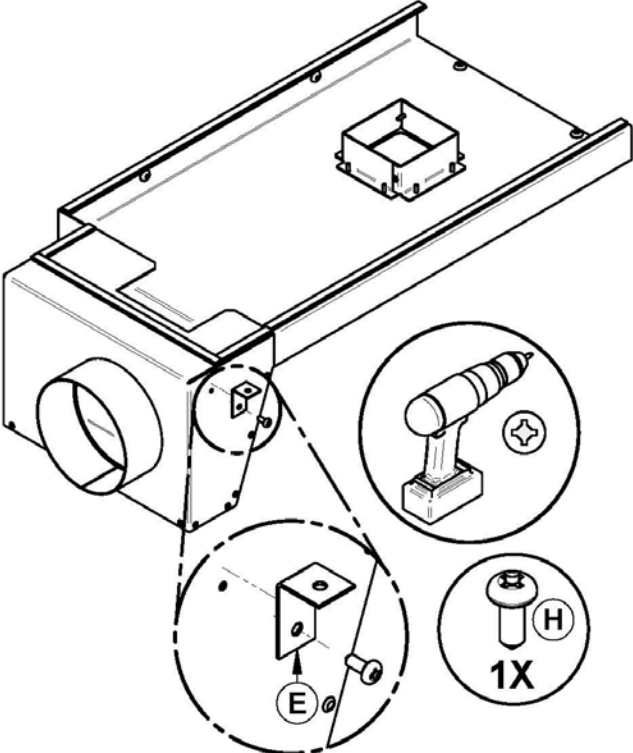
Étape 1 :



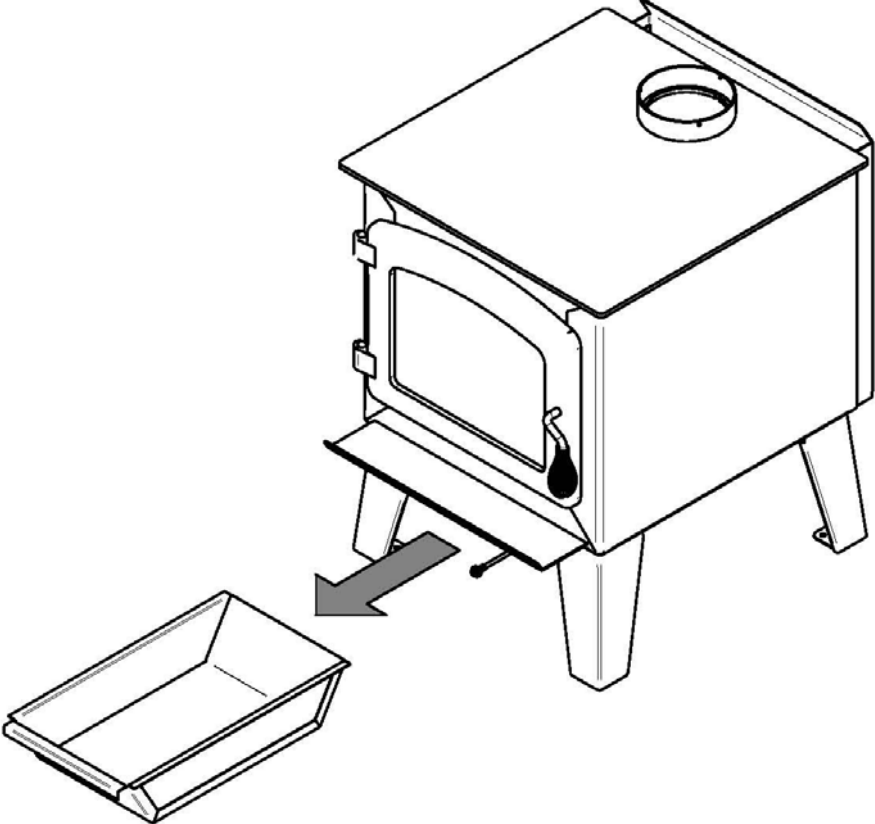
Étape 2 :



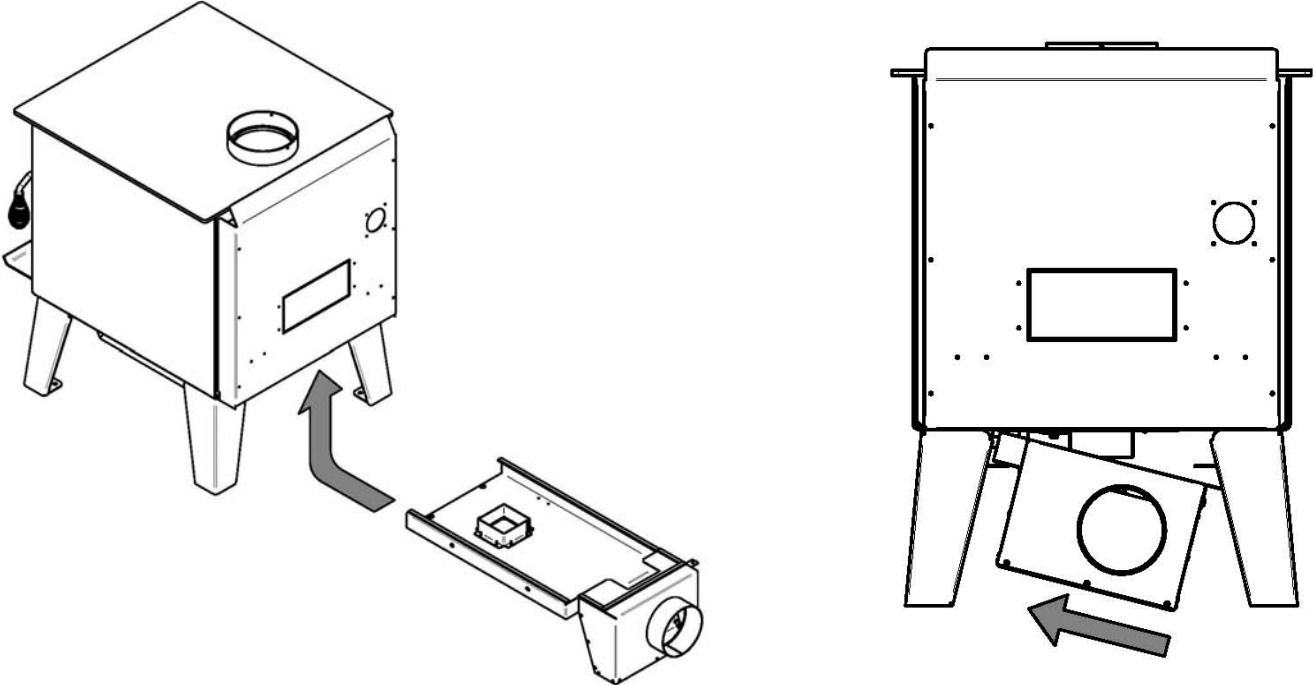
Étape 3 :



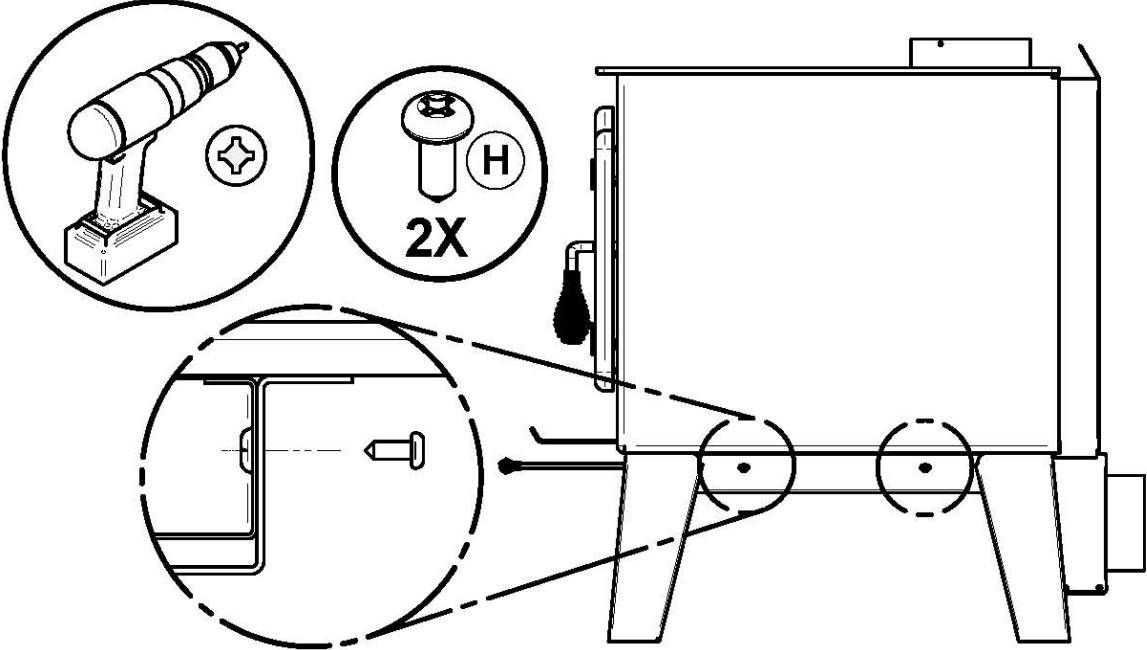
Étape 4 :



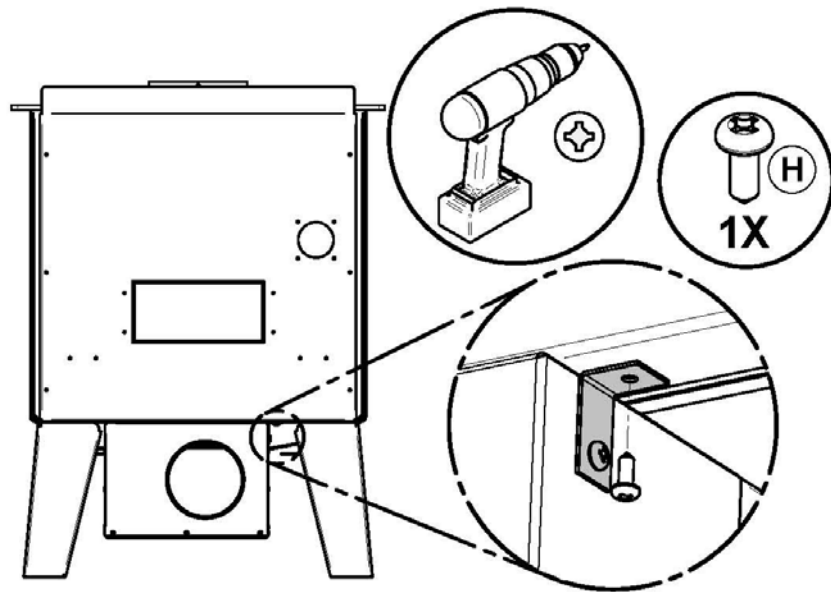
Étape 5 :



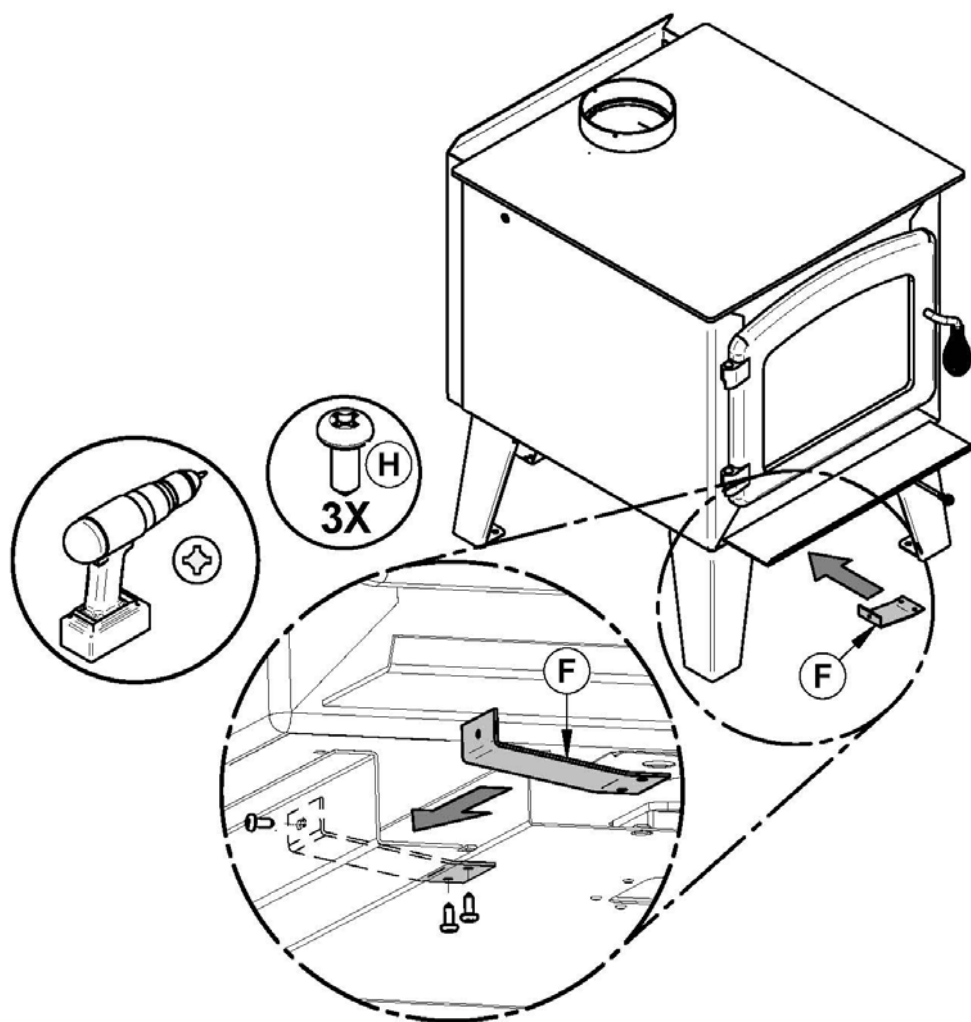
Étape 6 :



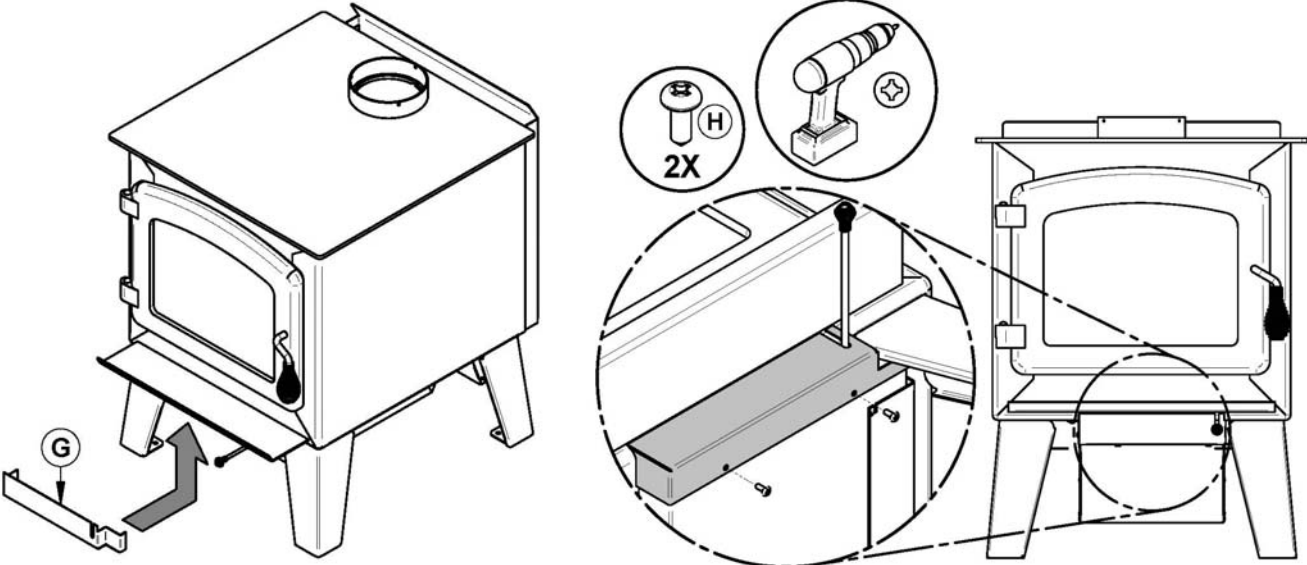
Étape 7 :



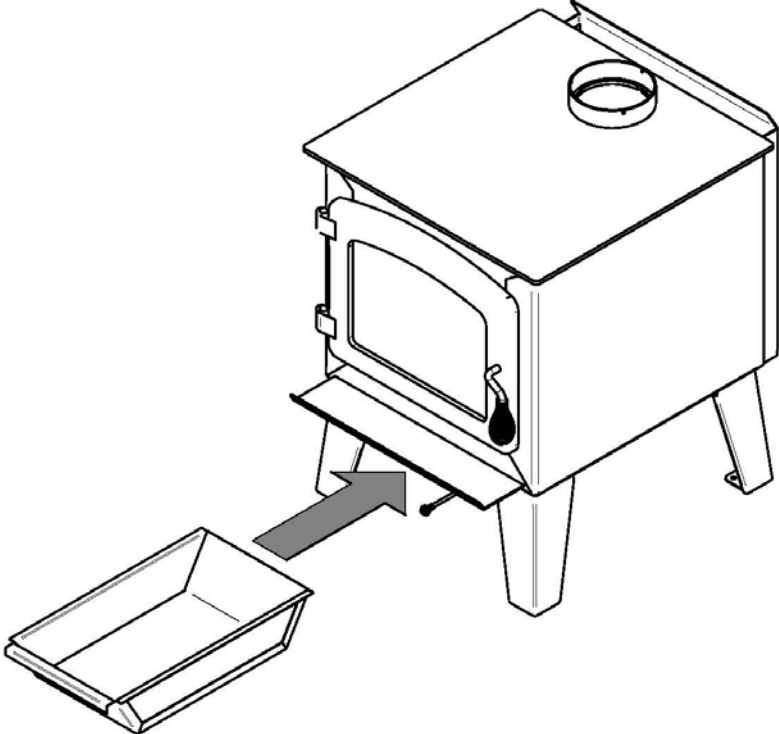
Étape 8 :



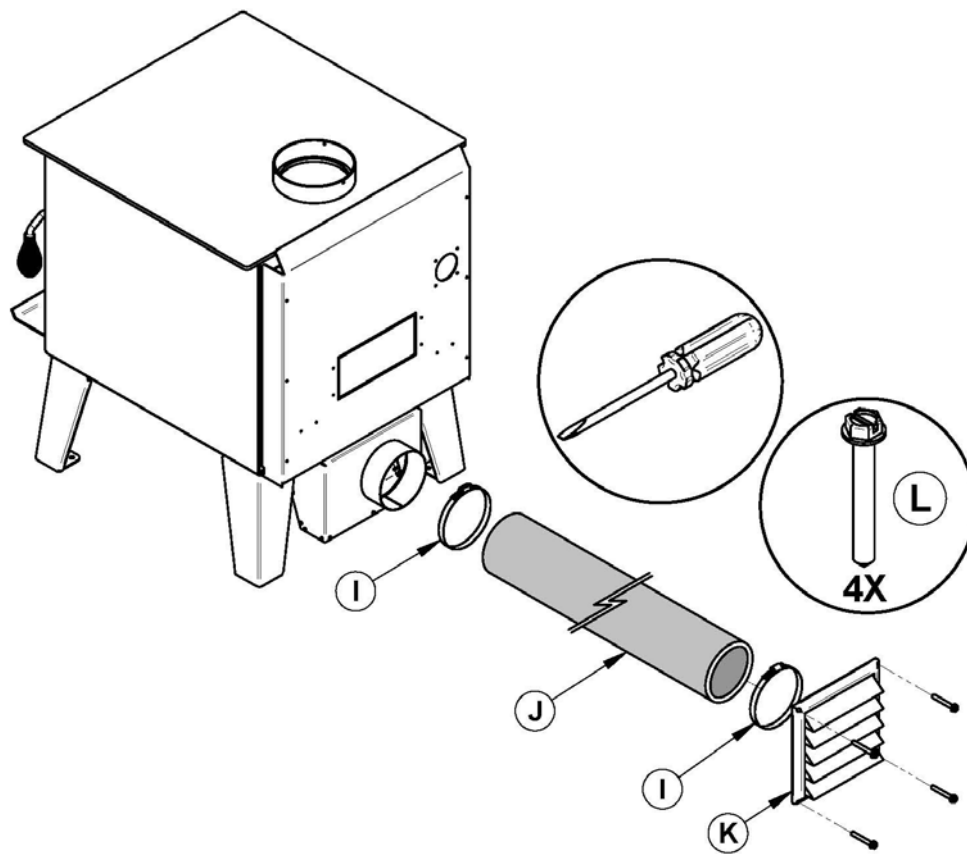
Étape 9 :



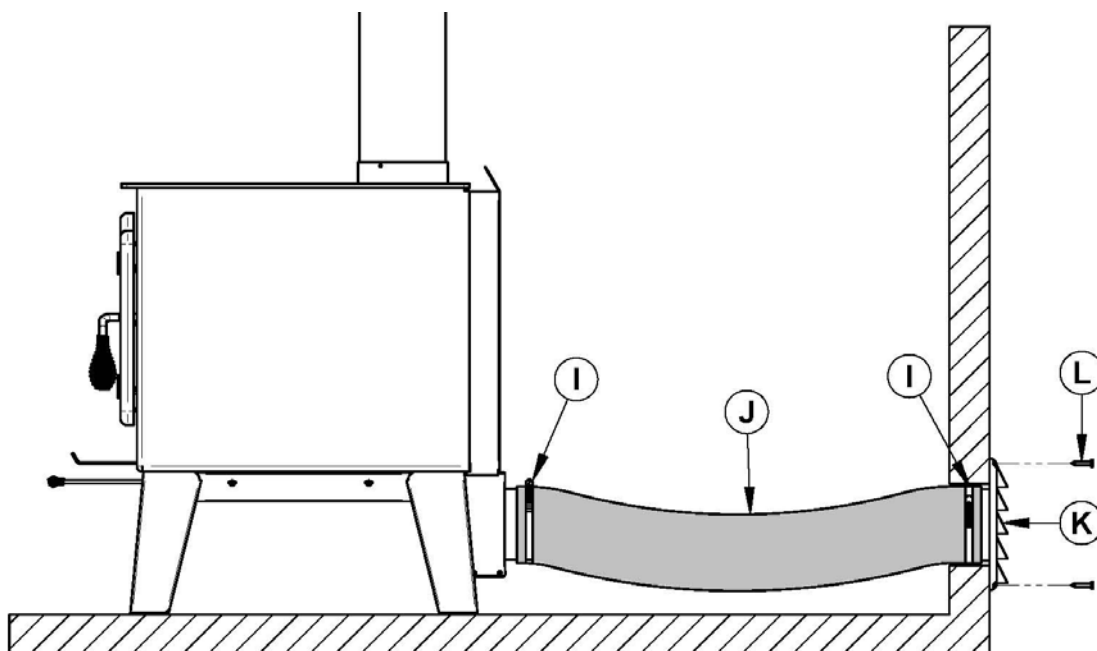
Étape 10 :



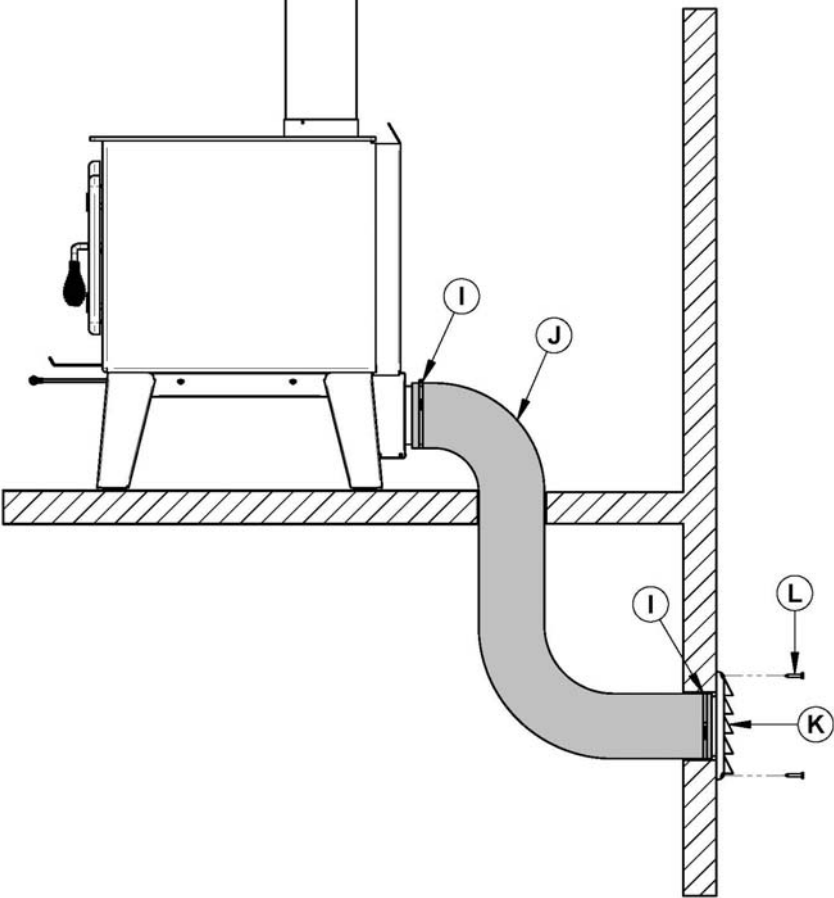
Étape 11 :



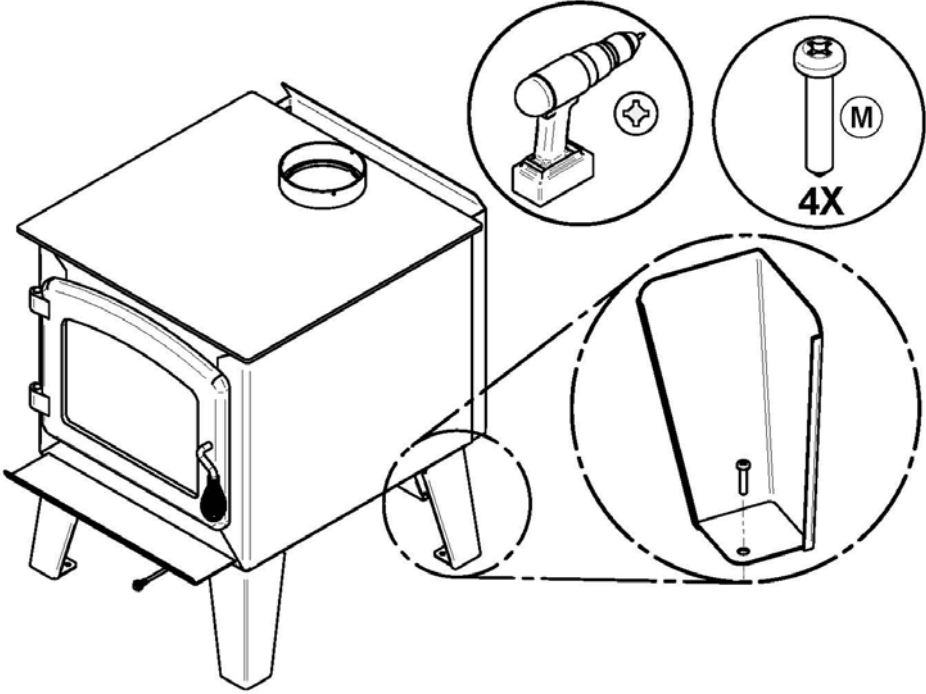
Suggestion A :



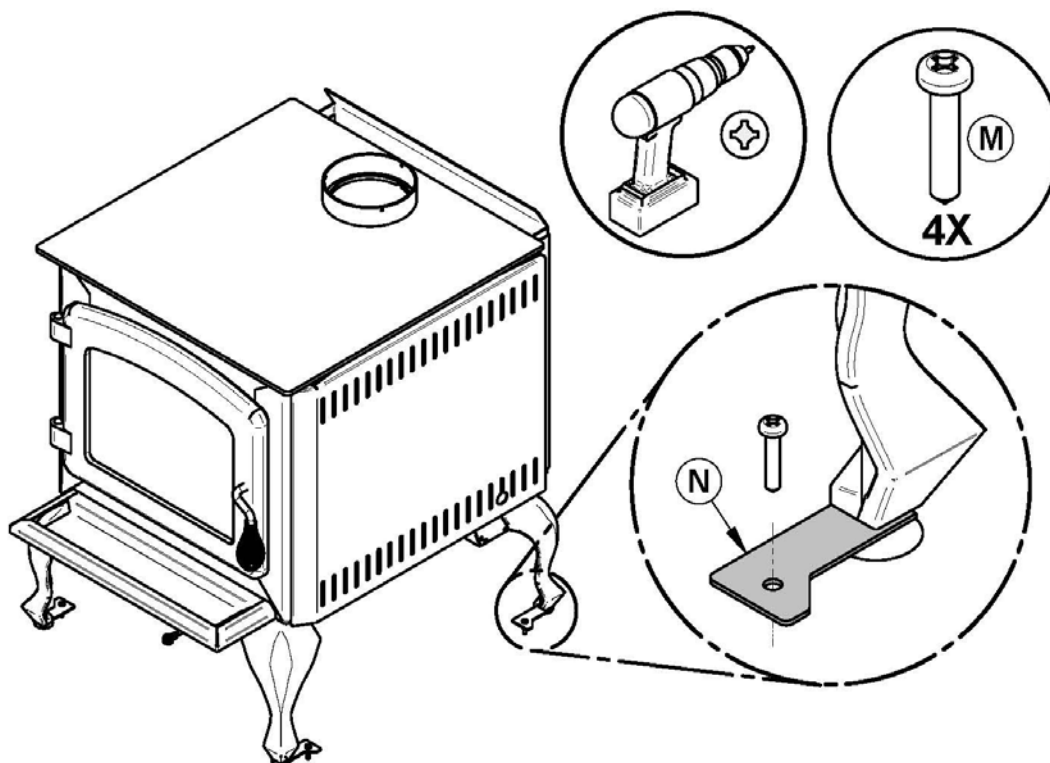
Suggestion B :



Étape 12:
Modèle A :



Modèle B :



Fabricant de poêles international Inc.
250, de Copenhague, Saint-Augustin-de-Desmaures
(Quebec), Canada G3A 2H3
Tel : (418) 878-3040
Fax : (418) 878-3001