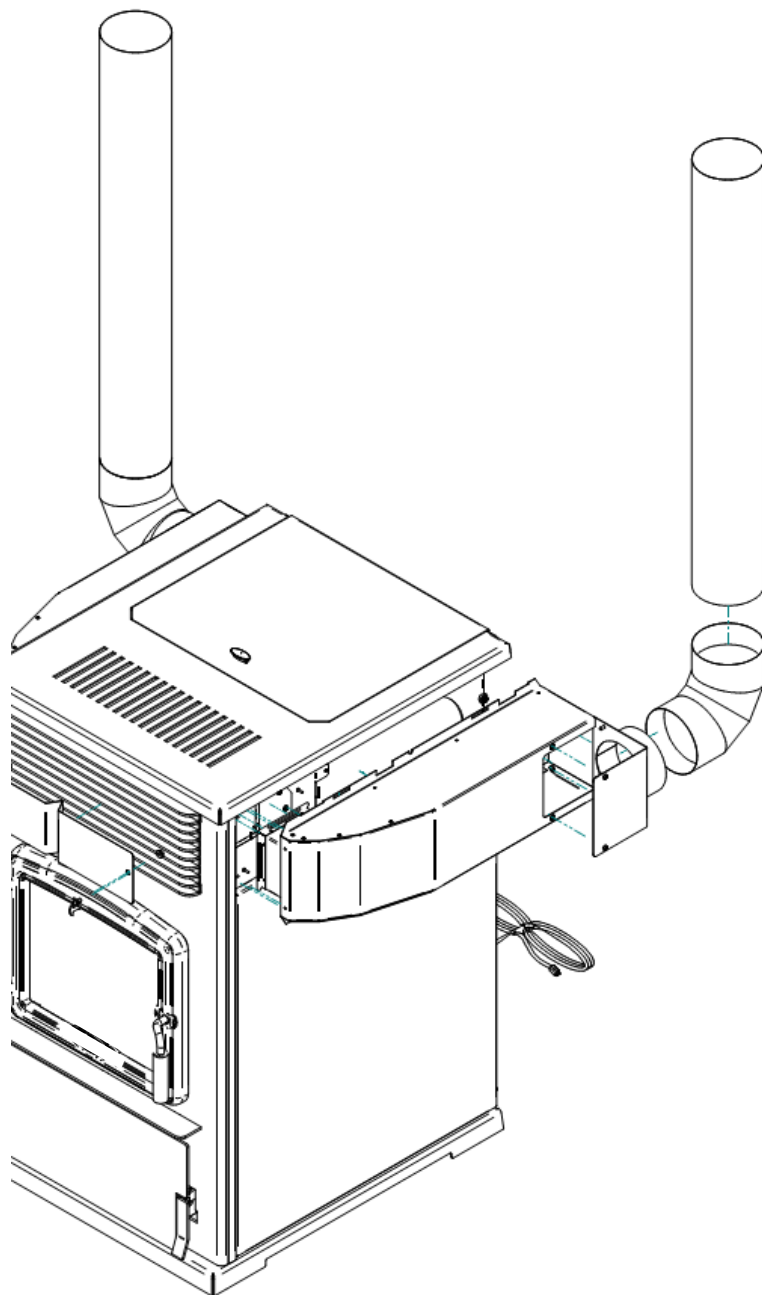




**ENSEMBLE DE
DISTRIBUTION D'AIR
CHAUD**

AC01343

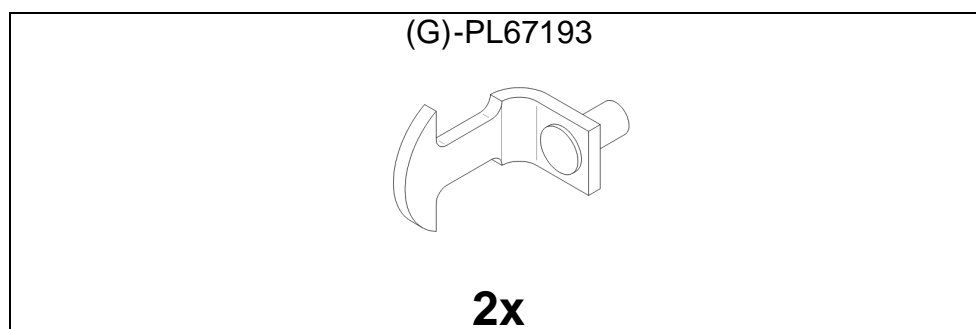
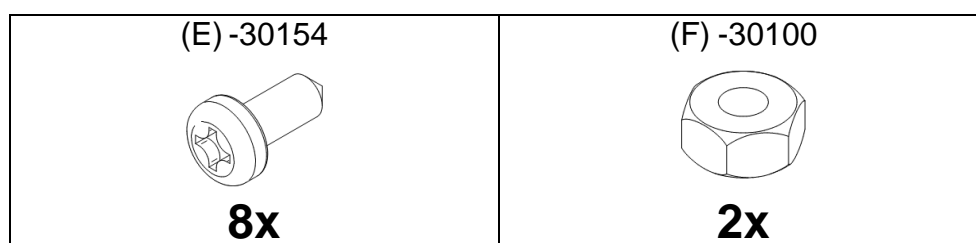
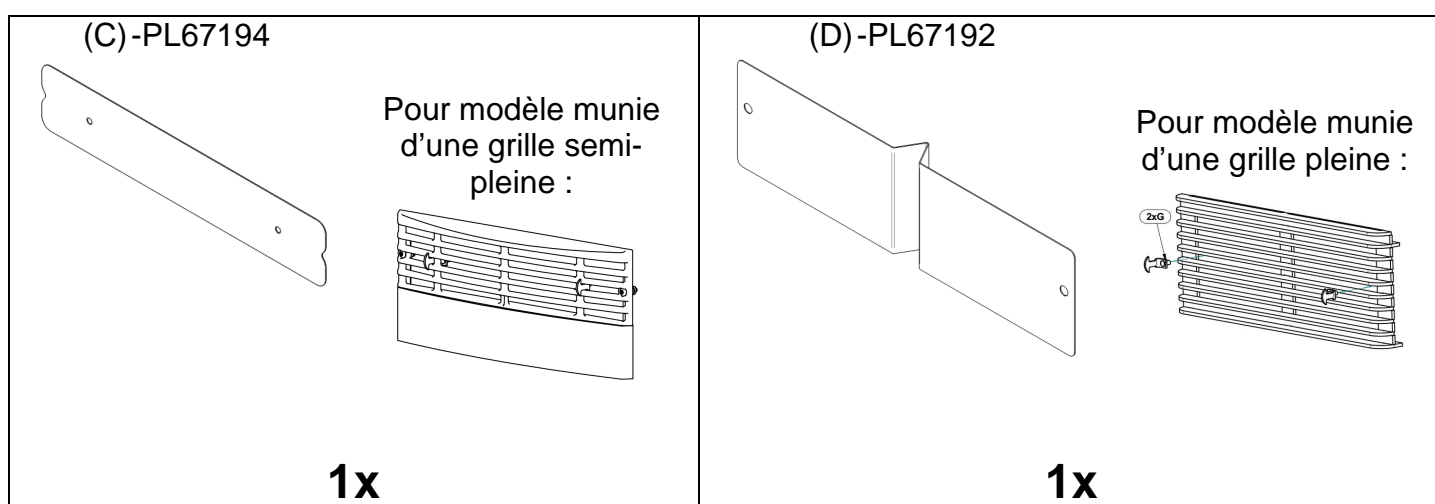
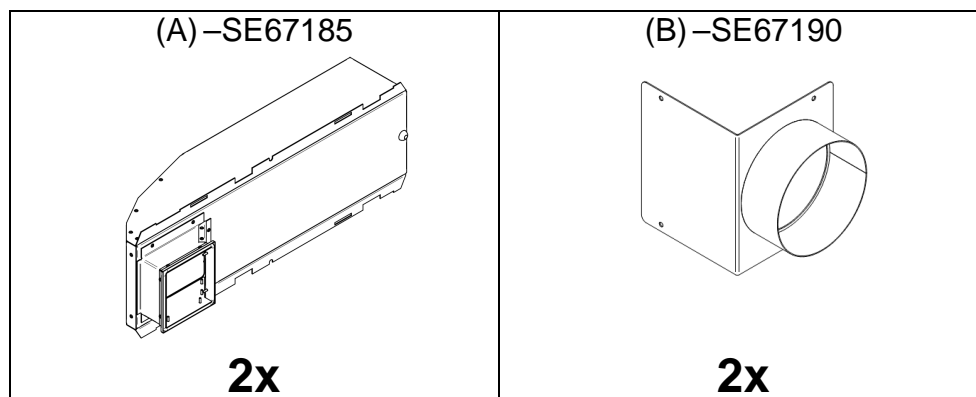
**INSTRUCTIONS
D'INSTALLATION**



Fabricant de poêles international Inc.
250, rue de Copenhague
Saint-Augustin-de-Desmaures Québec, Canada G3A 2H3

45770F
07-10-2014






Cet ensemble de distribution d'air chaud contient les pièces suivantes :



Les illustrations sont à titre indicatif seulement. Votre appareil peut différer quelque peu de celui illustré dans ce guide d'installation.

Autres pièces requises (non incluses) :

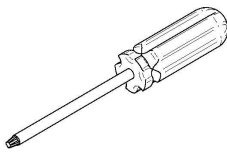
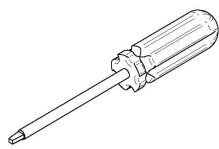
ATTENTION: Toutes pièces utilisées doivent être résistantes à au moins 325°F.

(H)	Coude angulaire, selon vos besoins*	
(I)	Tube semi-rigide de 5", 400°F*	
	Tube galvanisé rigide de 5", longueur à déterminer selon vos besoins*	
	Tube d'aluminium avec une gaine isolante**	
(J)	Sortie de plancher universelle recommandé 4" x 10" x 5" *	
(K)	Registre de plancher en acier galvanisé	

* Ruban métallisé non inclus, mais requis pour sceller les joints.

** Collier de serrage et ruban métallisé non inclus, mais requis pour sceller les joints.

Outils nécessaires pour l'installation :



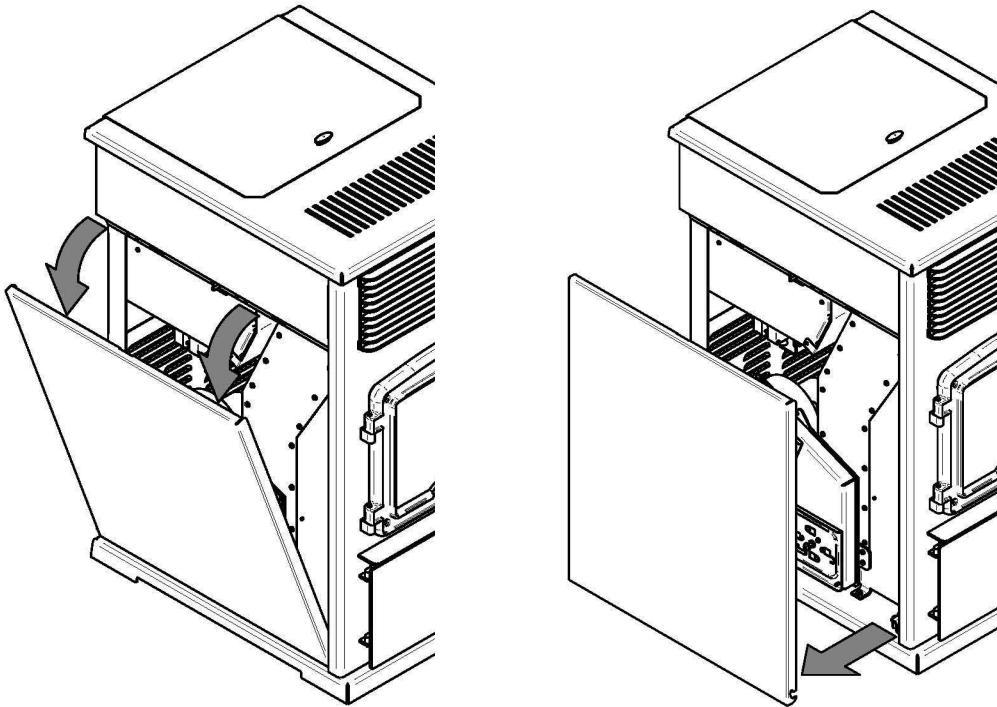
Tournevis carré **ou** Tournevis étoile



Clé 5/16" et 7/16"

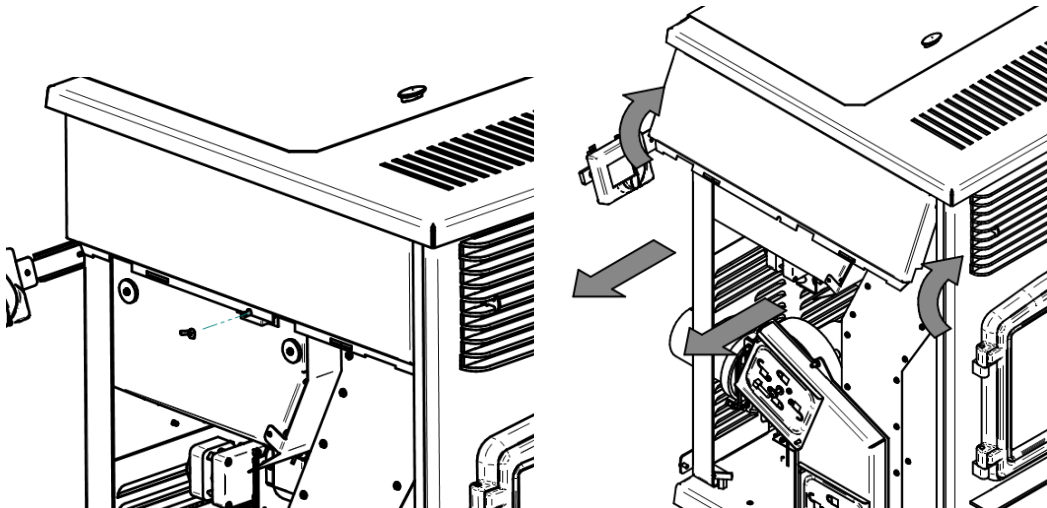
1

Enlevez le panneau décoratif du bas du poêle (les étapes 1 à 4 devront être répétées pour le côté gauche et droit du poêle).



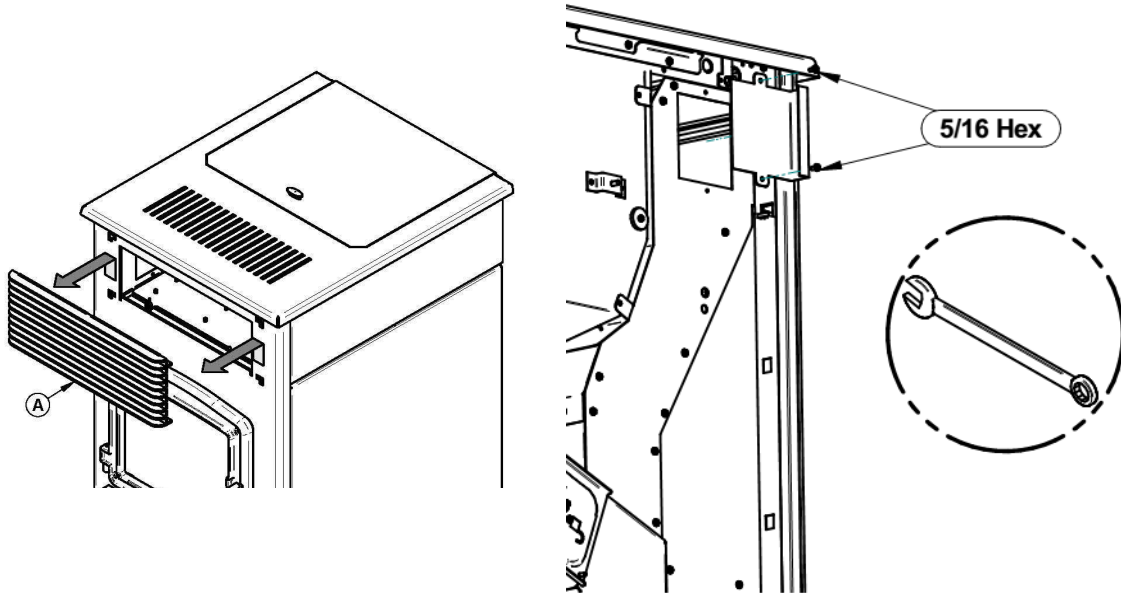
2

Dévissez l'écrou papillon situé au centre du panneau décoratif supérieur (conserver l'écrou). Soulever et retirer le panneau décoratif des deux supports.

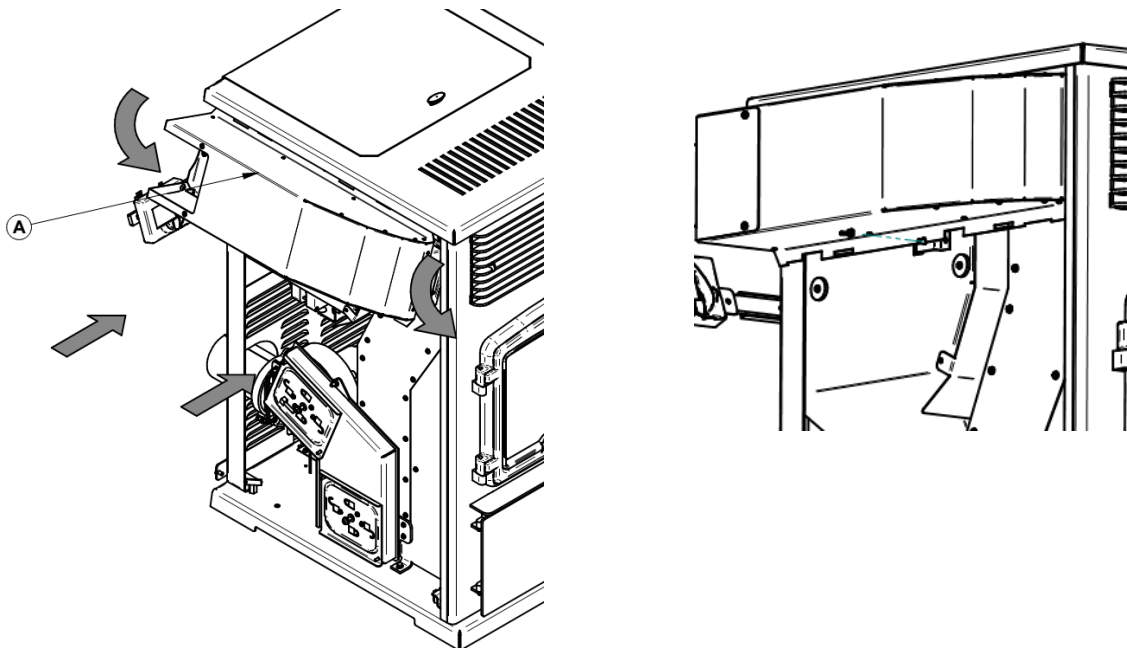


3

Enlevez la grille décorative avant du poêle (mettre de côté). Dévissez (clé 5/16") et enlevez le bouchon de la sortie d'air chaud du devant.

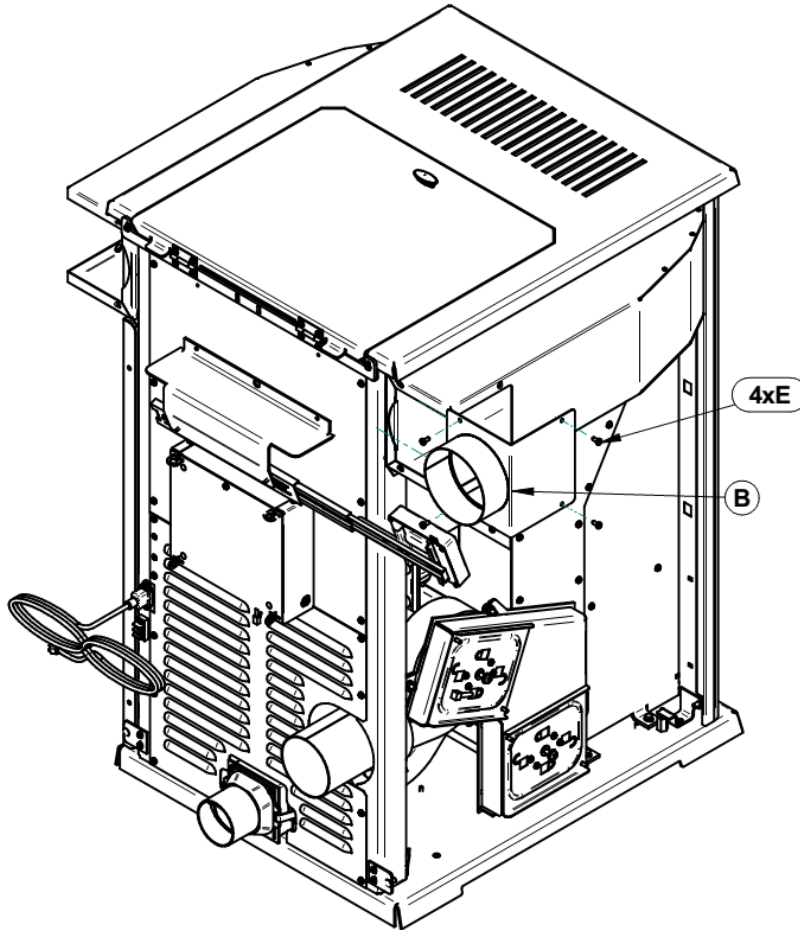


Installez la sortie d'air chaud (A) sur les deux supports en prenant garde que le cordon crée une bonne étanchéité avec l'échangeur du poêle. Remettez l'écrou papillon de l'étape 2.

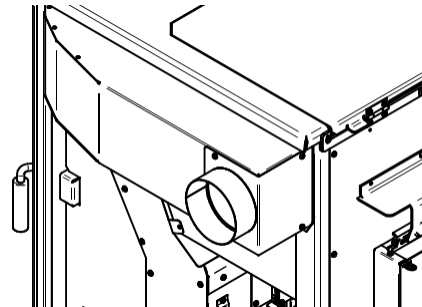


4

Installez et fixez l'adaptateur de 5" (B) soit vers l'arrière ou sur le côté de la sortie d'air chaud à l'aide des 4 vis fournies (E).

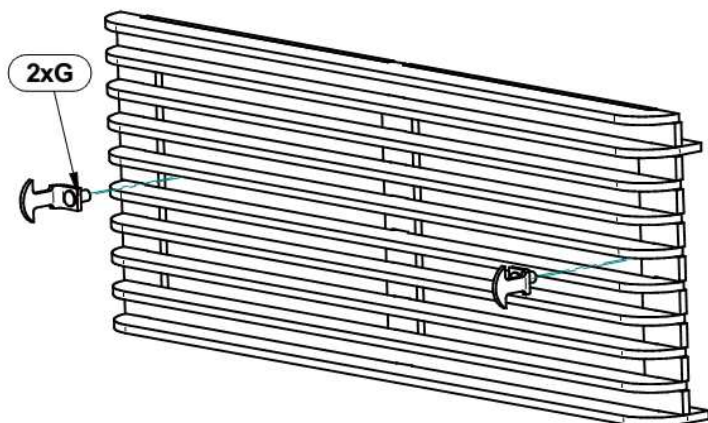


Sachez qu'il est possible d'installer l'adaptateur de 5" pour qu'il sorte sur le côté au lieu d'être à l'arrière. Il est toutefois recommandé de le faire sortir à l'arrière pour de meilleures performances.

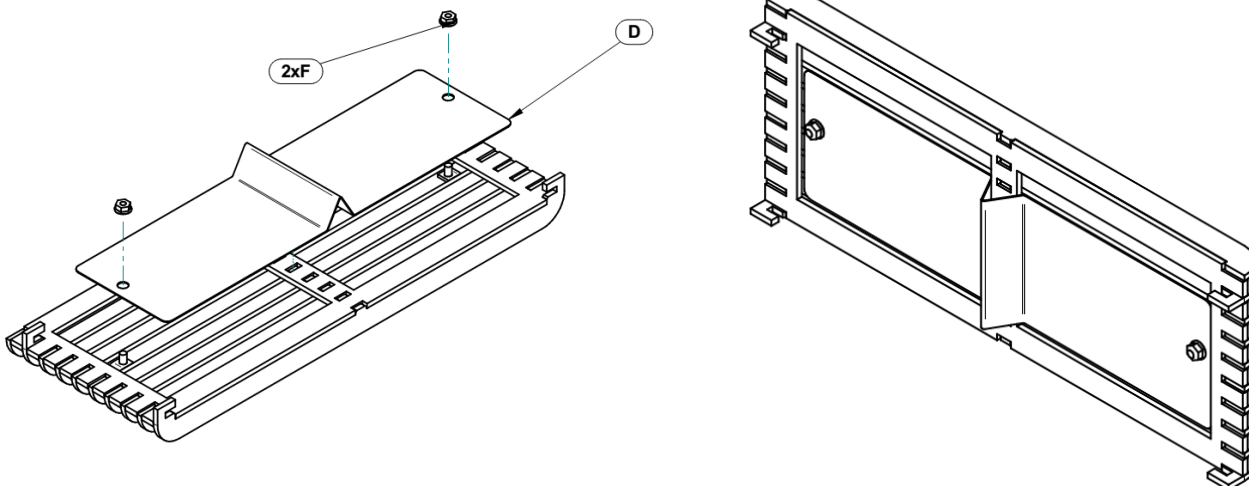


5 (pour modèle munie d'une grille pleine)

Pour installer la plaque avec le pli au centre (D), vous devez d'abord positionner les crochets (G).

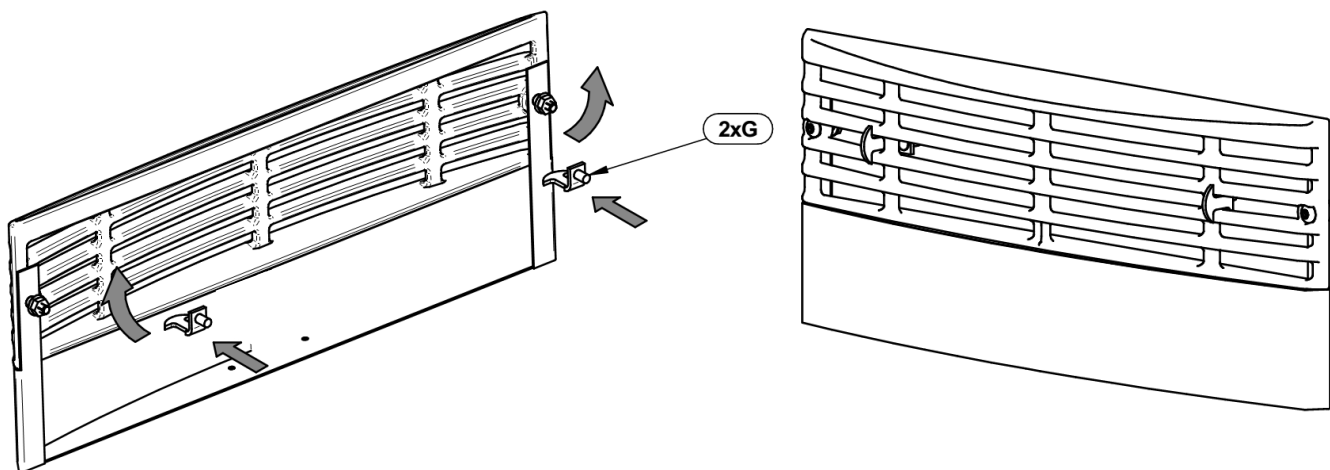


Installez la plaque (D) comme indiqué sur l'image ci-dessous. Notez que la plaque ne couvre pas complètement la grille et que l'ouverture doit se trouver en haut de la grille. Sécurisez la plaque avec les écrous (F) fournis avec ce manuel à l'aide d'une clé 7/16".

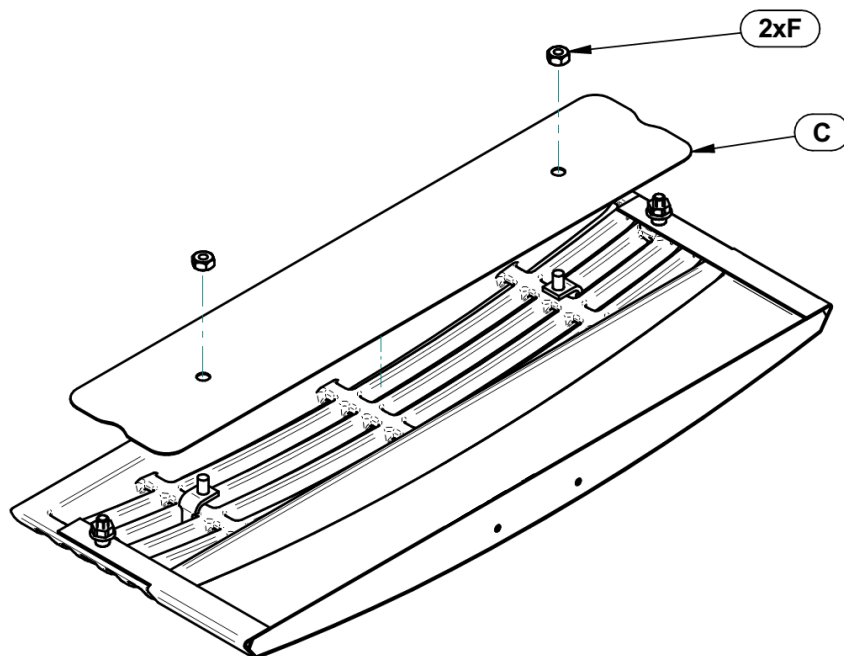


5 (pour modèle munie d'une grille semi-pleine)

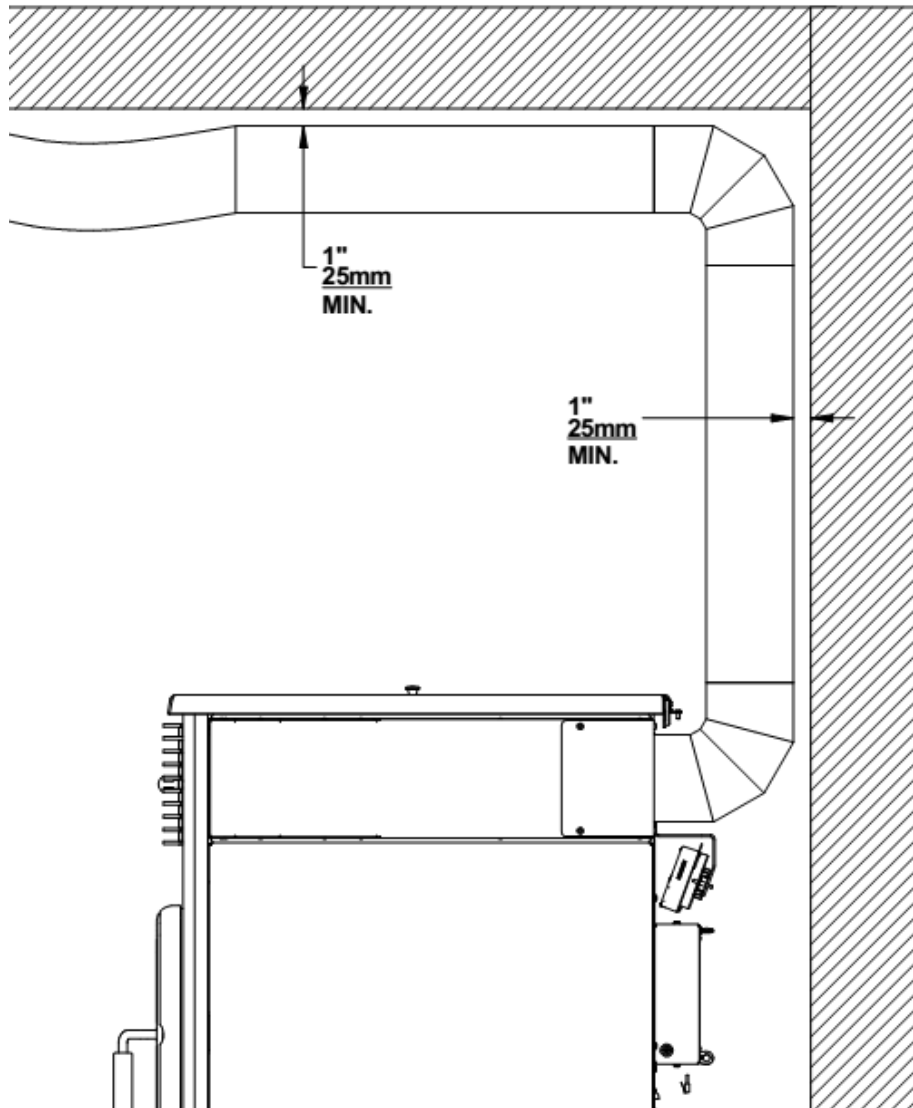
Pour installer la plaque (C), vous devez d'abord positionner les crochets (G). D'abord, glissez les crochets à plat comme indiqué sur l'image ci-dessous puis pivotez-les de 90° pour les bloquer en place.



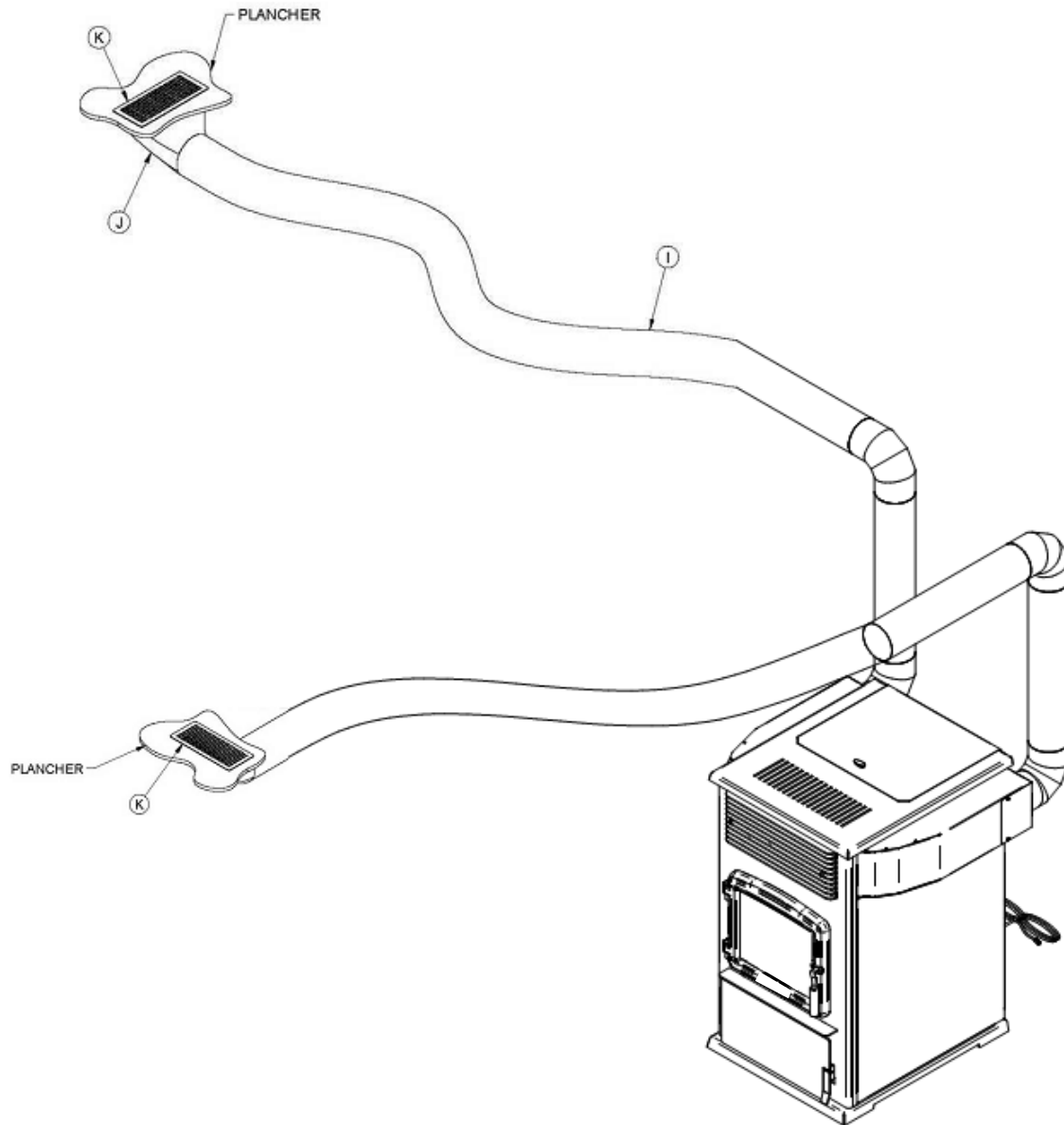
Installez la plaque (C) comme indiqué sur l'image ci-dessous. Sécurisez la plaque avec les écrous (F) fournis avec ce manuel à l'aide d'une clé 7/16".



ATTENTION : Lors de votre installation, il vous faut respecter le dégagement minimal de 1 po aux matériaux combustibles sur toute la longueur de l'installation.



Exemple d'une installation



Il y a trois produits possibles pour la pièce (I): tube semi-rigide, tube galvanisé rigide ou tube d'aluminium avec une gaine isolante. Dans tous les cas, le produit utilisé doit résister au minimum à 325°F et doit respecter le dégagement minimal de 1 po aux matériaux combustibles mentionné plus haut.

Note : la longueur de tuyau maximum requise pour que la distribution d'air soit efficace est de 20 pieds à partir de la sortie d'air chaud.