



DRAW COLLAR

Installation Manual
 Draw Collar Wood for Burning Insert
AC02613

Model #:	AC02613
Power	500 W 3.8 amps

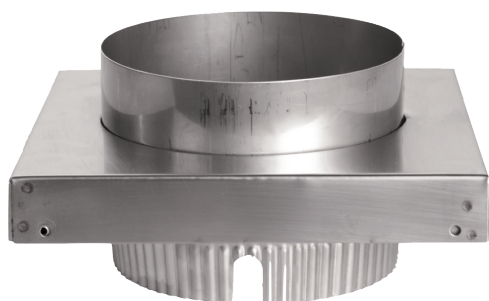
IMPORTANT SAFETY INSTRUCTIONS

THE DRAW COLLAR IS HOT WHEN ON. DO NOT TOUCH.

BEFORE INSTALLING THE DRAW COLLAR, IT IS RECOMMENDED THAT YOU HAVE YOUR CHIMNEY CLEANED AND/OR INSPECTED ACCORDING TO MANUFACTURER SPECS.

THE FIRST TIME USING THE DRAW COLLAR SOME BURN-OFF WILL OCCUR WHICH MAY INCLUDE SMOKING AND/OR SMELL. THIS IS NORMAL AND WILL WEAR OFF.

1. Install Draw Collar directly on top of wood insert. Place 6 inch liner to top of Draw Collar and secure with screws. Position Draw Collar so the cover plate for the thermal sensor is toward the side or front of the insert to allow for easier access.
2. Install the Draw Collar with the crimped end towards the stove.
3. Connect the high temp cord 4-feet to the included pig-tail cord 3-feet, be sure there is a good connection. Plug into a grounded three-pronged outlet. If a longer cord is required, be sure it is rated at 1875 watts, 16 AWG. **The high temp cord is designed to withstand high temperatures, and can lay on the stove without problems.



CONFORMS TO UL STD 499.
 CERTIFIED TO CAN/ULC STD S641
 & CAN/CSA STD C22.2 NO. 72.

THANK YOU AND CONGRATULATIONS...

for purchasing an SBI Heating Accessories, Draw Collar. We have worked to ensure that the Draw Collar meets high standards for usability and durability. With proper care, your Draw Collar will provide many years of service. Please take the time to read this manual carefully to learn how to correctly operate and maintain your Draw Collar.

LIMITED WARRANTY

SBI Heating Accessories will repair or replace, at its option, any Draw collar deemed by it to be defective within one year of original purchase date. Warranty is limited to non-commercial users and shall be in force only for the original purchaser. This warranty does not cover cases of owner abuse, malicious destruction, or "acts of God" (including power surges). Proof of purchase will be required, so save your receipt. A Return Goods Authorization Number needs to be requested on all returns by email. Product needs to be returned to our facility, prepaid, at 250 rue de Copenhague, Saint-Augustin-de-Desmaures, Québec, Canada G3A 2H3. SBIHA shall not be liable for any consequential or incidental damages resulting in loss from the use of this product.

In no case will SBIHA's liability exceed the consumer's purchase cost.

SBI Heating Accessories

250 rue de Copenhague | Saint-Augustin-de-Desmaures
 Québec, Canada G3A 2H3
 Fax number: 418 878-3001
 Email us at service@sbi-international.com

Specifications subject to change without notice

NOTICE: WE ARE NOT RESPONSIBLE FOR TYPOGRAPHICAL ERRORS.

HOW TO USE THE DRAW COLLAR:

Plug the unit into the outlet. The Draw Collar will begin to heat. Keep door closed while creating draw. The time it takes to create draw varies depending on conditions (usually within 5-10 minutes, but in extreme conditions it may take up to 20 or more). Check for draw by lighting a match, blowing it out, and holding it in the stove. If the smoke is pulling towards the pipe, you have draw, and can go ahead and light your fire.

The Draw Collar comes with a snap disc, which will shut the unit off once a certain temperature is reached. When temperatures decrease (as the fire dies), the Draw Collar will turn back on - preventing reverse draft.

The Draw Collar can be left plugged in all season, as it will cycle on and off to keep cold air from entering the flue, or it can be plugged into a digital timer or remote operated outlet.

TROUBLESHOOTING:

My Draw Collar is not heating up.

Check the connections between the high temp cord and pig-tail, and the connection to the outlet. If it is still not heating, contact SBI Heating Accessories at service@sbi-international.com or Stock Squared at cs@stockssquared.com or call 877 696-7495.

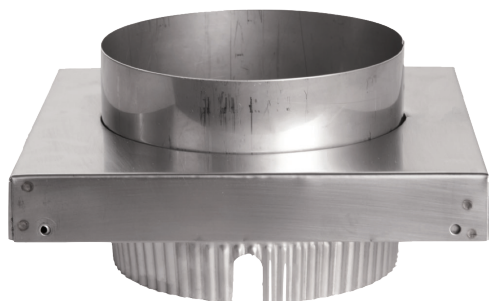
USE THE DRAW COLLAR ONLY AS INTENDED.

SBI Heating Accessories

250 rue de Copenhague | Saint-Augustin-de-Desmaures
Québec, Canada G3A 2H3
Fax number: 418 878-3001
Email us at service@sbi-international.com

Specifications subject to change without notice

NOTICE: WE ARE NOT RESPONSIBLE FOR TYPOGRAPHICAL ERRORS.



CONFORME À LA NORME UL 499 ET
CERTIFIÉ AUX NORMES CAN/ULC
S641 ET CAN/CSA C22.2 N° 72.

MERCI ET FÉLICITATIONS...

pour l'achat d'un collet de tirage SBI Accessoires de chauffage. Nous avons veillé à ce que le collet de tirage respecte des normes élevées d'utilisation et de durabilité. Avec des soins appropriés, votre collet de tirage offrira plusieurs années de service. S'il vous plaît, prenez le temps de lire attentivement ce manuel pour apprendre à bien utiliser et entretenir votre collet de tirage. Félicitations pour votre investissement dans la qualité.

GARANTIE LIMITÉE

SBI Accessoires de chauffage réparera ou remplacera, à sa discrétion, tout collet de tirage considéré par elle comme étant défectueux dans l'année suivant la date d'achat originale. La garantie est limitée à des utilisateurs non commerciaux et n'est en vigueur que pour l'acheteur initial. Cette garantie ne couvre pas des cas d'emploi abusif, de la destruction malveillante, ou « actes de Dieu » (y compris les surtensions). Une preuve d'achat sera requise, alors conservez votre reçu. Un numéro d'autorisation de retour de marchandise doit être demandé par courriel. Le produit doit être retourné à notre usine, port payé, à 250 rue de Copenhague, Saint-Augustin-de-Desmaures, Québec, Canada G3A 2H3. SBI Accessoires de chauffage n'est pas tenue responsable des dommages directs ou indirects résultant de pertes dues à l'utilisation de ce produit.

En aucun cas, la responsabilité de SBI Accessoires de chauffage ne dépassera le coût d'achat du consommateur.

Modèle # :	AC02613
Puissance	500 W 3.8 amps

INSTRUCTIONS DE SÉCURITÉ IMPORTANTES

LE COLLET DE TIRAGE EST CHAUD LORSQUE LE SYSTÈME EST ACTIVÉ. NE LE TOUCHEZ PAS!

AVANT D'INSTALLER LE COLLET DE TIRAGE, IL EST RECOMMANDÉ DE FAIRE NETTOYER OU INSPECTER LA CHEMINÉE CONFORMÉMENT AUX SPÉCIFICATIONS DU FABRICANT.

LA PREMIÈRE FOIS QUE VOUS UTILISEREZ LE COLLET DE TIRAGE, UNE LÉGÈRE COMBUSTION SE PRODUIRA, AVEC UN DÉGAGEMENT POSSIBLE DE FUMÉE ET/OU UNE CERTAINE ODEUR. C'EST TOUT À FAIT NORMAL ET CELA SE DISSIPERA RAPIDEMENT.

1. Installez le collet de tirage directement sur le dessus de l'encastrable à bois. Fixez une gaine de 6 pouces sur la partie supérieure du collet de tirage et maintenez-la en place avec les vis. Placez le collet de tirage pour que le couvercle du capteur de température se retrouve sur le côté ou à l'avant du poêle encastrable afin de faciliter son accès.
2. Installez le collet de tirage avec l'extrémité ondulée vers l'encastrable.
3. Branchez le câble haute température de 4 pieds de long à l'extension du cordon de 3 pieds de long inclus et assurez-vous d'avoir une bonne connexion. Branchez la fiche dans une prise triphasée avec fil de mise à la terre. Si un cordon plus long est nécessaire, assurez vous qu'il a une puissance nominale d'au moins 1875 watts, et un calibre minimal de 16 AWG. **Le câble haute température est conçu pour résister à des températures élevées, et peut reposer sans problème sur l'encastrable.

Les spécifications sont indiquées sous réserve de modifications.

AVIS : NOUS NE SOMMES PAS RESPONSABLES DES ERREURS TYPOGRAPHIQUES.

COMMENT UTILISER LE COLLET DE TIRAGE :

Branchez le cordon du collet dans la prise. Le collet de tirage commencera à chauffer. Gardez la porte du poêle fermée pendant que vous créez un tirage suffisant. Ce processus peut prendre de 5 à 10 minutes, mais dans des conditions extrêmes cela peut durer jusqu'à 20 minutes ou plus. Pour vérifier si le tirage de la cheminée fonctionne, allumez une allumette, éteignez-la, et tenez-la à l'intérieur de l'encastrable. Si la fumée se déplace vers le tuyau, le tirage a été créé et vous pouvez alors allumer le feu.

Le collet de tirage est livré avec un disque d'arrêt, qui ferme l'appareil une fois qu'une certaine température est atteinte. Quand la température baisse (lorsque le feu meurt), le collet de tirage se remet en marche pour éviter le tirage inversé.

Vous pouvez laisser le collet de tirage branché tout au long de la saison. Il se mettra en marche et s'arrêtera automatiquement pour empêcher l'air froid de pénétrer dans le tuyau d'évacuation. Vous pouvez aussi le brancher à un minuteur numérique ou à une prise commandée à distance.

DÉPANNAGE :

Le collet de tirage ne chauffe pas.

Vérifiez les branchements entre le câble haute température et le cordon en spirale, et le branchement à la prise de courant. Si le collet ne chauffe toujours pas, veuillez communiquer avec SBI Accessoires de chauffage à service@sbi-international.com ou avec Stock Squared à cs@stockssquared.com ou composez le 877 696-7495.

**UTILISEZ LE COLLET DE TIRAGE
UNIQUEMENT COMME PRÉVU.**

SBI Accessoires de chauffage

250 rue de Copenhague | Saint-Augustin-de-Desmaures
Québec, Canada G3A 2H3
Télécopieur : 418 878-3001
Envoyez votre courriel à : service@sbi-international.com

Les spécifications sont indiquées sous réserve de modifications.

AVIS : NOUS NE SOMMES PAS RESPONSABLES DES ERREURS TYPOGRAPHIQUES.



COLLAR DE TIRAJE

ESPAÑOL

Manual de instrucciones
Collar de tiraje para insertos a leña
AC02613

Modelo #:	AC02613
Potencia	500 W 3.8 amps

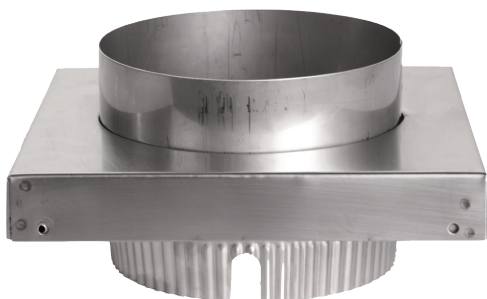
INSTRUCCIONES DE SEGURIDAD IMPORTANTES

EL COLLAR DE TIRAJE ESTÁ CALIENTE CUANDO EL SISTEMA ESTA ACTIVADO. NO LO TOQUE.

ANTES DE INSTALAR EL COLLAR DE TIRAJE, SE RECOMIENDA DE LIMPIAR O HACER INSPECCIONAR LA CHIMENEA DE ACUERDO A LAS ESPECIFICACIONES DEL FABRICANTE.

LA PRIMERA VEZ QUE USTED UTILIZARÁ EL COLLAR DE TIRAJE UNA LIGERA COMBUSTIÓN SE PRODUCIRÁ ACOMPAÑADO DE UN ESCAPE DE HUMO Y/O UN OLOR, ESTO ES NORMAL Y DESAPARECERÁ RÁPIDAMENTE.

1. Instale el collar de tiraje directamente encima del inserto a leña. Coloque un tubo flexible de 6 pulgadas (15,2 cm) en la parte superior del collar de tiraje y asegúrelo con los tornillos. Coloque el collar de tiraje de tal manera que la cubierta del sensor de temperatura se encuentre en el lado o en frente del inserto a leña para facilitar el acceso.
2. Instale el collar de tiraje con el extremo corrugado hacia el aparato.
3. Conecte el cable de alta temperatura de 4 pies de largo al cable de extensión de 3 pies de largo, y asegúrese que hay una buena conexión. Conecte a un enchufe de tres puntas con conexión a tierra. Si necesita un cable más largo asegúrese que este tiene una potencia de 1875 vatios, 16 AWG. ** El cable de alta temperatura está diseñado para soportar altas temperaturas, y se puede poner sobre la estufa sin problema.



CONFORME A LA NORMA UL 499 Y
CERTIFICADO SEGÚN LAS NORMAS
CAN/ULC S641 Y CAN/CSA C22.2 N° 72.

GRACIAS Y FELICITACIONES...

por comprar del collar de tiraje de SBI Heating Accessories. Nos hemos asegurado que el collar de tiraje cumple con altos estándares de facilidad de uso y durabilidad. El buen cuidado y uso apropiado de su collar de tiraje le proporcionarán muchos años de servicio. Por favor, tómese el tiempo para leer detenidamente este manual para aprender a manejar y mantener correctamente su collar de tiraje. Felicidades por invertir en un producto de calidad.

GARANTÍA LIMITADA

Durante un período de garantía de un año a partir de la fecha de compra, SBI Heating Accessories proporcionará a su discreción, la reparación o reemplazo de cualquier collar de tiraje considerado defectuoso. La garantía limitada para usuarios no comerciales entra en vigor solamente para el comprador original. Esta garantía no cubre los casos de uso inapropiado del propietario, destrucción maliciosa, o "actos de Dios" (incluyendo sobretensiones). La prueba de compra es necesaria, por favor conserve su factura. Un número de autorización de retorno debe ser solicitado por correo electrónico. El producto debe ser devuelto a la fábrica, por servicio de envío prepagado a la siguiente dirección: 250 rue de Copenhague, Saint-Augustin-de-Desmaures, Quebec, Canadá G3A 2H3. SBI Heating Accessories no se hace responsable de los daños directos o indirectos resultantes de la pérdida debido al uso de este producto.

En ningún caso, la responsabilidad de SBI Heating Accessories debe exceder el precio de compra del consumidor.

SBI Heating Accessories

250 rue de Copenhague | Saint-Augustin-de-Desmaures Québec,
Canada G3A 2H3
Fax : 418 878-3001
Envíe su correo electrónico a : service@sbi-international.com

Las especificaciones están sujetas a cambios sin previo aviso

NOTA: NO SOMOS RESPONSABLES DE LOS ERRORES TIPOGRAFICOS.

CÓMO UTILIZAR EL COLLAR DE TIRAJE :

Conecte la unidad a la toma de corriente. El collar de tiraje comenzará a calentarse. Mantenga la puerta cerrada mientras se crea el tiraje necesario. Este proceso puede tomar entre 5 a 10 minutos, sin embargo en circunstancias extremas este puede tardar hasta 20 minutos o más. Para comprobar si el tiraje de la chimenea funciona encienda un fósforo, apáguelo y luego sosténgalo al interior del aparato. Si el humo se está desplazando hacia la tubería, el tiraje ha sido creado, entonces ahora puede encender el fuego.

El collar de tiraje viene con un disco de apagado, el cual apagará la unidad una vez que se alcanza cierta temperatura. Cuando las temperaturas disminuyen (que el fuego se paga), el collar de tiraje se volverá a encender - para prevenir un tiraje invertido.

El collar de tiraje se puede dejar conectado durante toda la temporada, este se pondrá en marcha o se apagará automáticamente para evitar que el aire frío se introduzca en el tubo de evacuación. Usted puede conectarlo a un temporizador digital o a una toma de accionamiento a distancia.

SOLUCIÓN DE PROBLEMAS:

El collar de tiraje no se está calentando.

Compruebe las conexiones entre el cable de alta temperatura, el cable en espiral y la toma de corriente. Si después de la verificación el collar de tiraje no calienta, contactenos a SBI Heating Accessories a service@sbi-international.com o Stock Squared a : cs@stockssquared.com o al 877 696-7495.

USO DEL COLLAR SOLAMENTE SEGÚN LO PREVISTO.

SBI Heating Accessories

250 rue de Copenhague | Saint-Augustin-de-Desmaures Québec,
Canada G3A 2H3
Fax : 418 878-3001
Envíe su correo electrónico a : service@sbi-international.com

Las especificaciones están sujetas a cambios sin previo aviso

NOTA: NO SOMOS RESPONSABLES DE LOS ERRORES TIPOGRAFICOS.