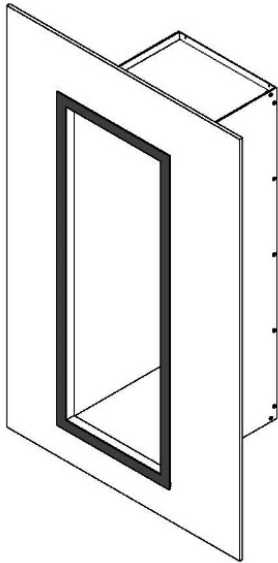
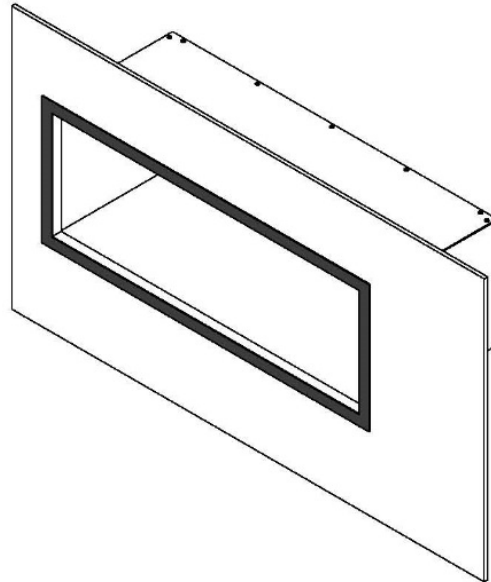


AC02351

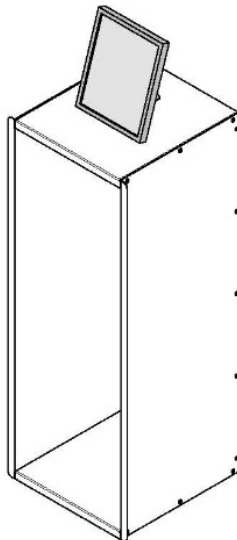
Choisissez la configuration de votre rangement à bois STOWOOD
Choose the configuration of your STOWOOD wood storage



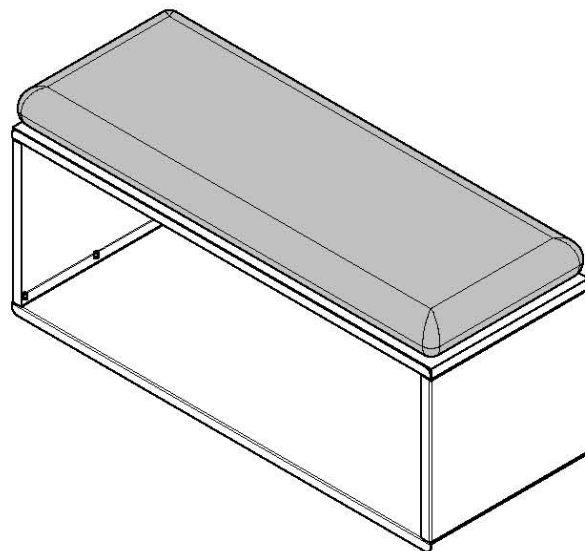
Encastré à la verticale
Vertical in-built



Encastré à l'horizontale
Horizontal in-built



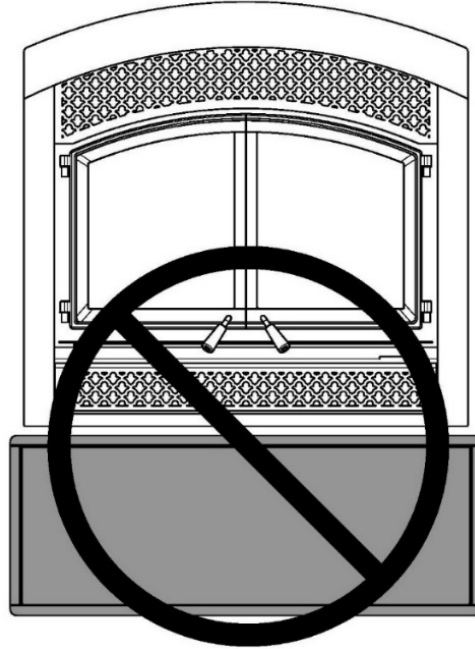
Autoportant à la verticale
Vertical free-standing



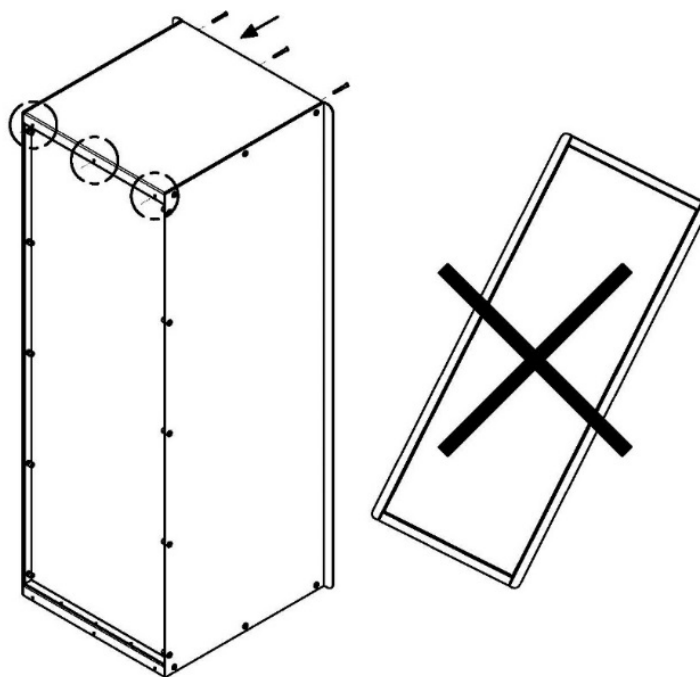
**Autoportant à l'horizontale / style
banquette (coussin non compris)**
*Horizontal free-standing / as a bench
(cushion not supplied)*

 **Consignes de sécurité / Safety Notice**

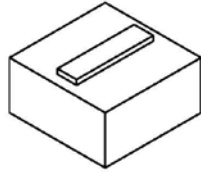
- Ne pas installer le module de rangement **STOWOOD** sous un foyer au bois.
- **Do not install the *STOWOOD* storage underneath a wood fireplace.**



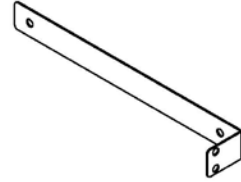
- Dans une application « autoportant à la verticale », sécuriser votre **STOWOOD** au mur à l'aide de vis (non fournies) pour éviter qu'il ne bascule.
- In a "free-standing vertical" application, secure your **STOWOOD** to the wall with screws (not supplied) to prevent it from tipping over.



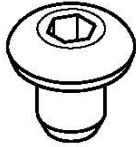
L'ensemble comprend / The kit includes



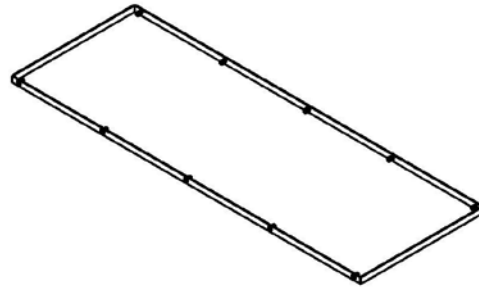
(A)
4x (31005)



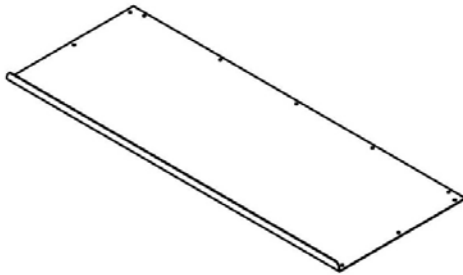
(B)
4x (PL36613)



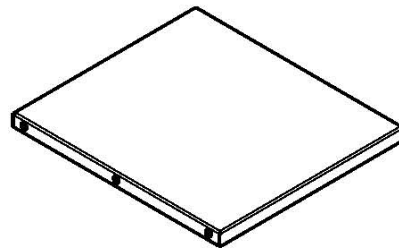
(C)
22x (31022)



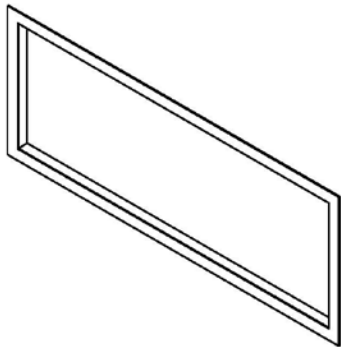
(D)
1x (PL36594)



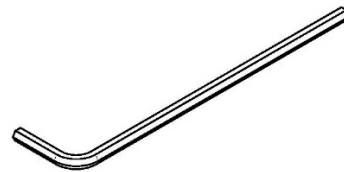
(E)
2x (PL36593)



(F)
2x (PL36595)



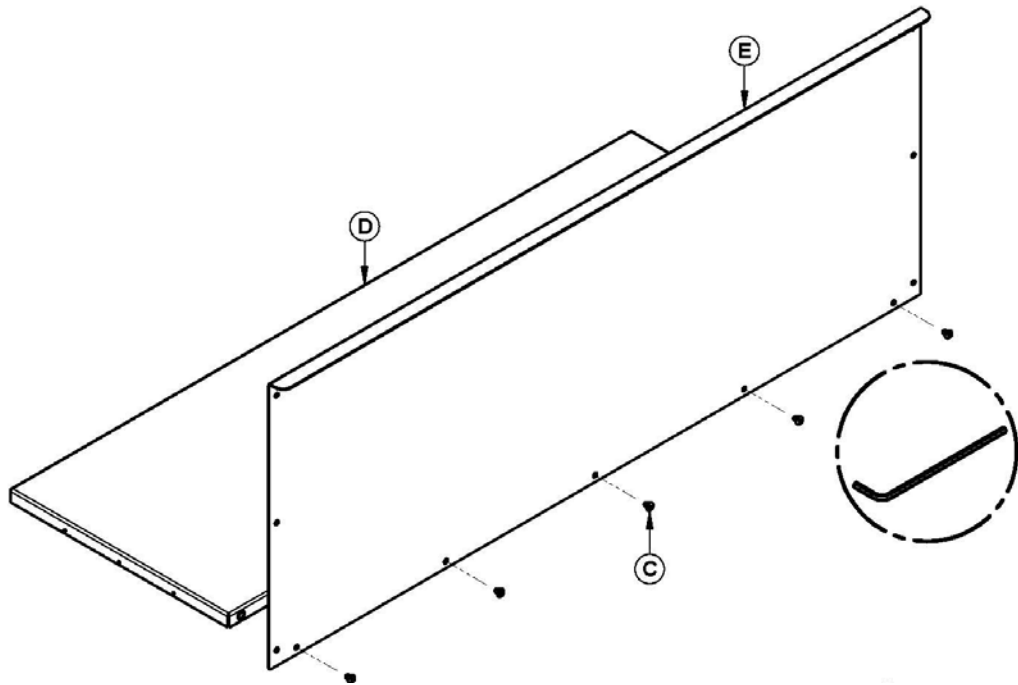
(G)
1x (SE36606)



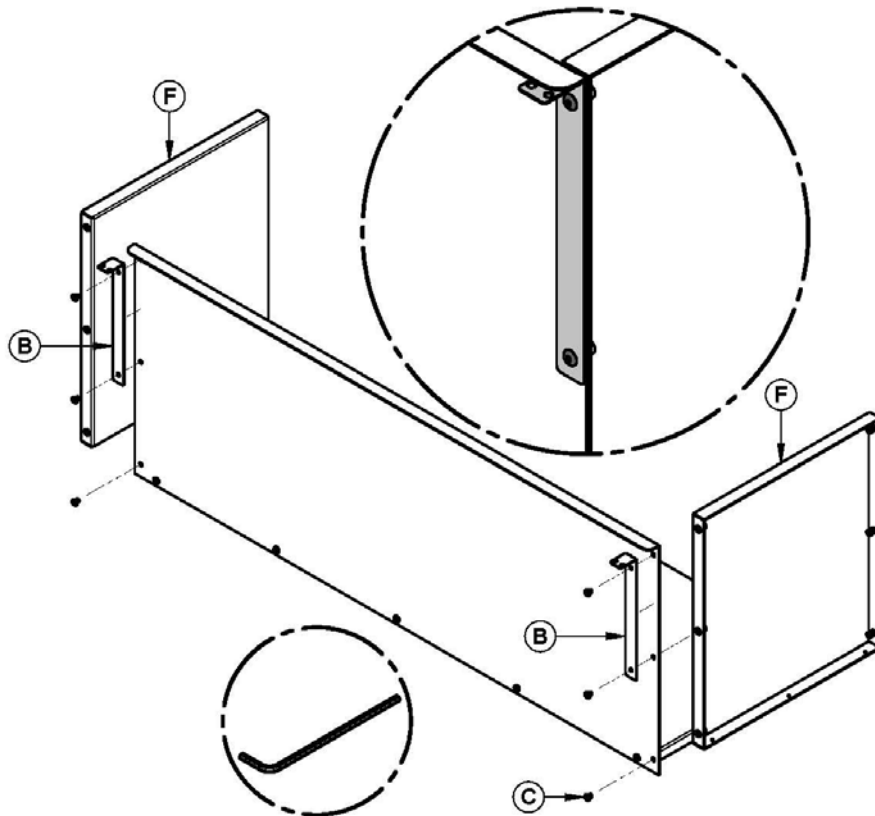
Instructions d'assemblage pour installation encastré

Assembly Instructions for In-built installation

1.

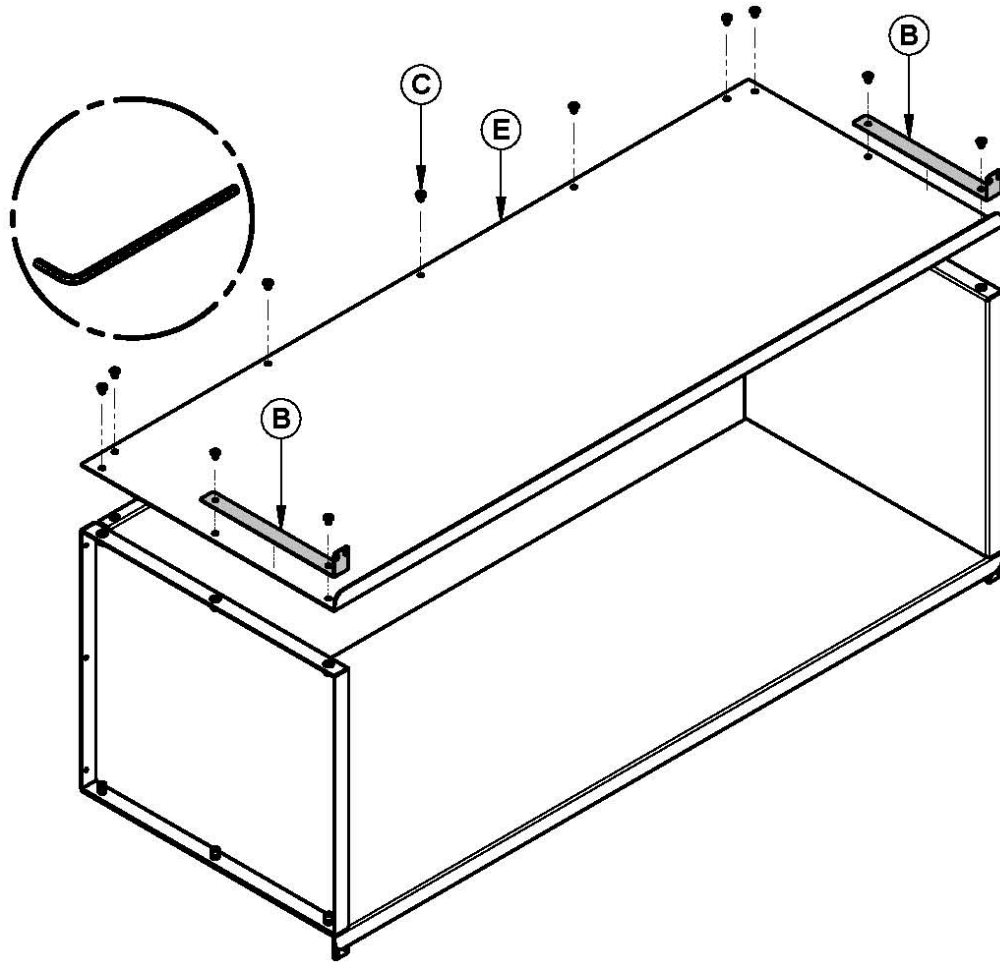


2.



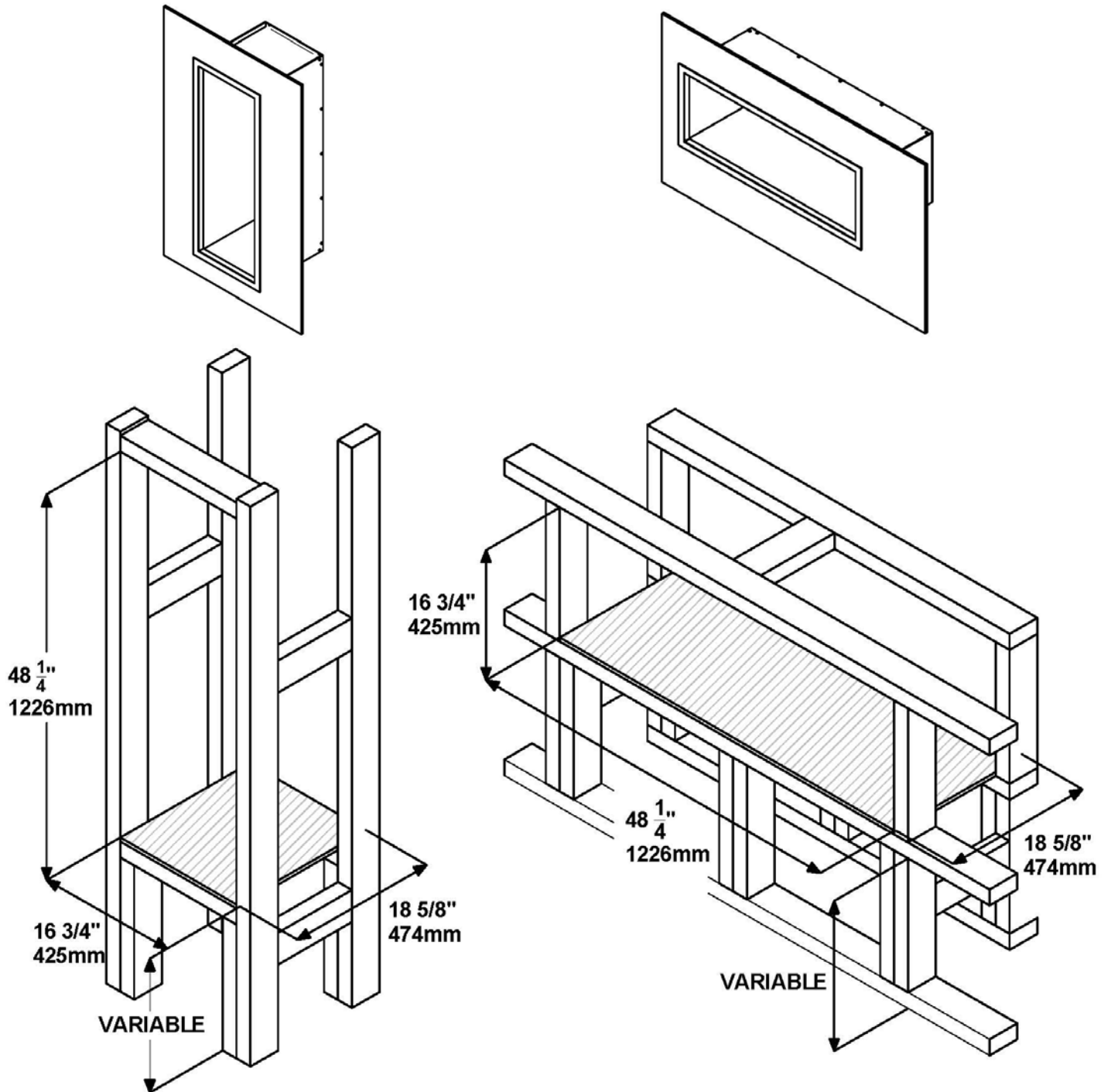
Note : Les plis des pièces (F) doivent être vers l'extérieur.
Note: Folds on parts (F) should be facing the outside.

3.



Instructions pour installation d'un rangement encastré In-built Storage Installation Instructions

Dimensions de la structure / Framing dimensions



Note

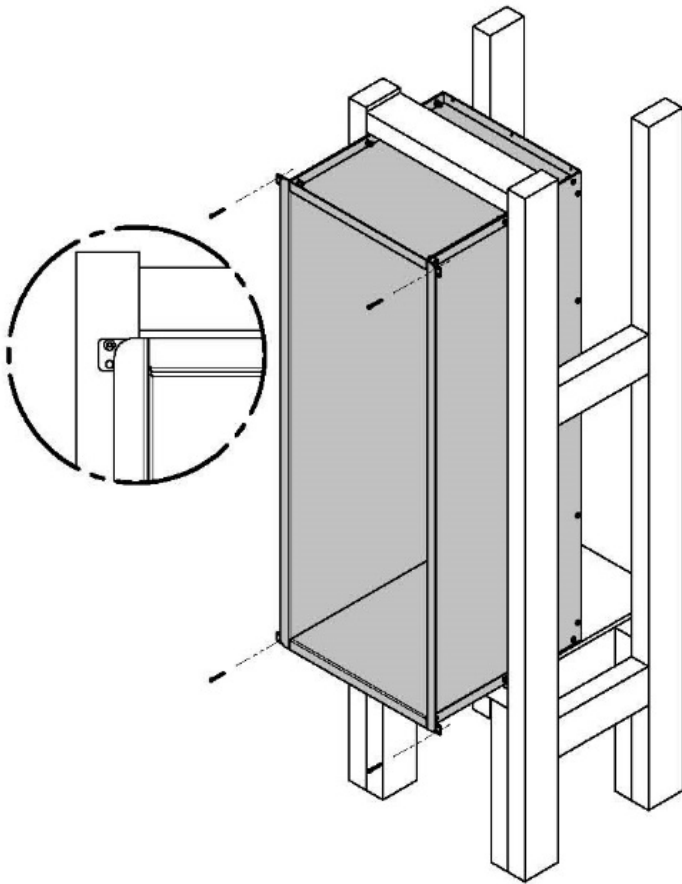
- Assurez-vous que la structure est d'équerre et au niveau.
- Make sure the structure is square and level.

Installation sans revêtement de finition
Installation without finishing material

1.

Insérez le rangement à bois dans la structure puis fixez-le solidement à l'aide de vis (non fournies).

Install the wood storage into the structure and secure it with screws (not supplied).

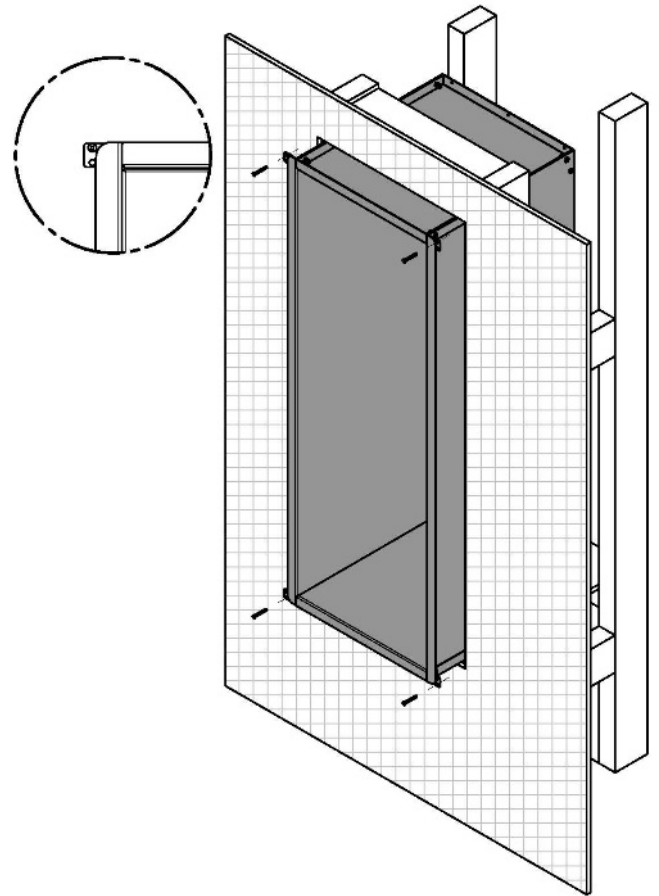


Installation avec revêtement de finition
Installation with finishing material

1.

Installez le revêtement mural (placoplâtre ou autre matériau) autour de l'ouverture de la structure. Ensuite, insérez le rangement à bois dans l'ouverture et fixez-le solidement à la structure à l'aide de vis (non fournies).

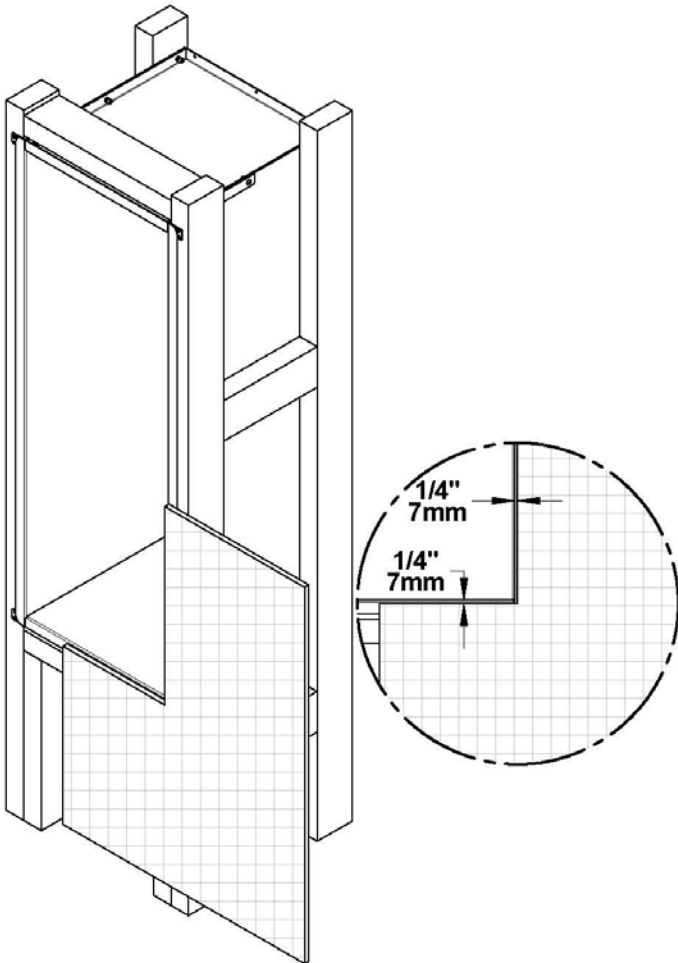
Install the wall covering (drywall or other material) around the opening of the structure. Then, install the wood storage into the opening and secure it to the structure with screws (not supplied).



2.

Installez le revêtement mural (placoplâtre ou autre matériau) en prenant soin de couvrir $\frac{3}{4}$ " des replis sur le contour du rangement. Ceci facilitera l'installation du cadrage de finition (G).

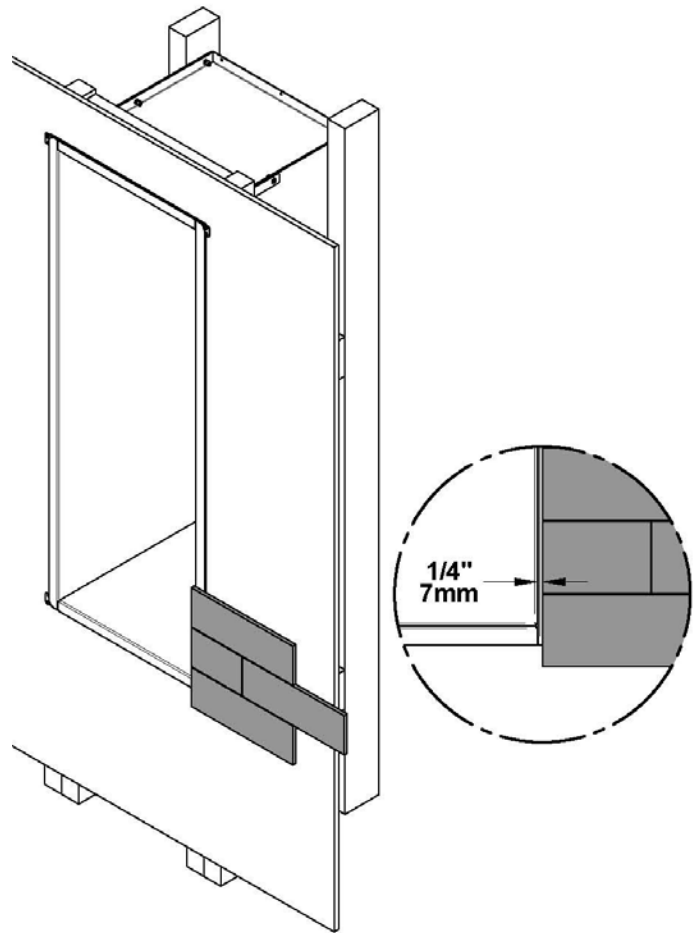
Install the wall covering (drywall or other material) taking care to cover $\frac{3}{4}$ " of the bends surrounding the storage. This will facilitate the installation of the finishing frame (G).



2.

Installez le revêtement de finition (faux fini ou tuiles) en prenant soin de couvrir $\frac{3}{4}$ " des replis sur le contour du rangement. Ceci facilitera l'installation du cadrage de finition (G).

Install the finishing material (faux finishing or tiles) taking care to cover $\frac{3}{4}$ " of the bends surrounding the storage. This will facilitate the installation of the finishing frame (G).



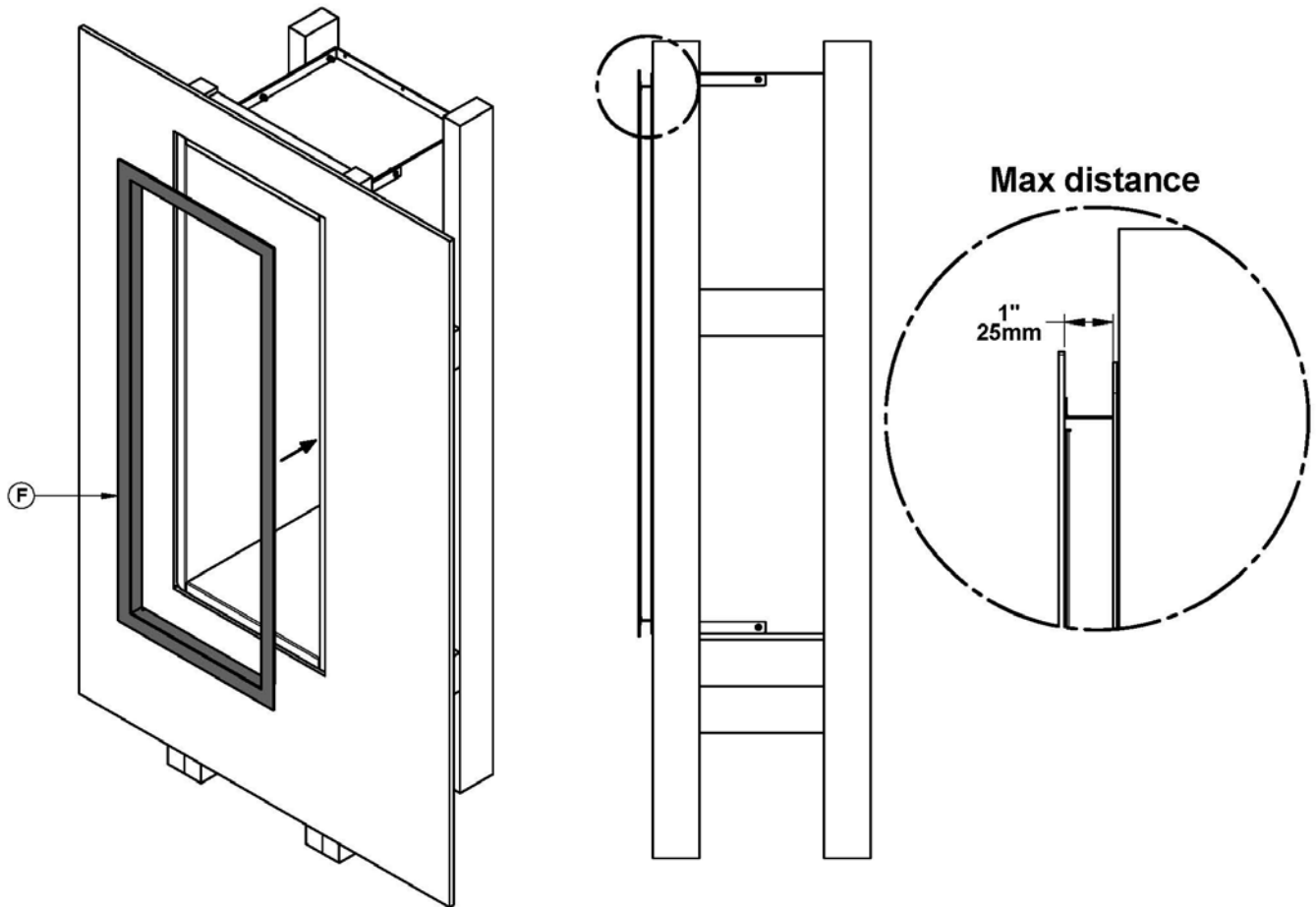
3.

Installation du cadrage de finition (G).

- Appliquez un cordon de silicone clair (non fourni) de ¼" sur tous les côtés à l'endos du cadrage en prenant soin de bien centrer le cordon à l'endos du cadrage pour éviter le risque de débordement sur le revêtement de finition mural, puis installer le cadre.

Installation of the finishing frame (G).

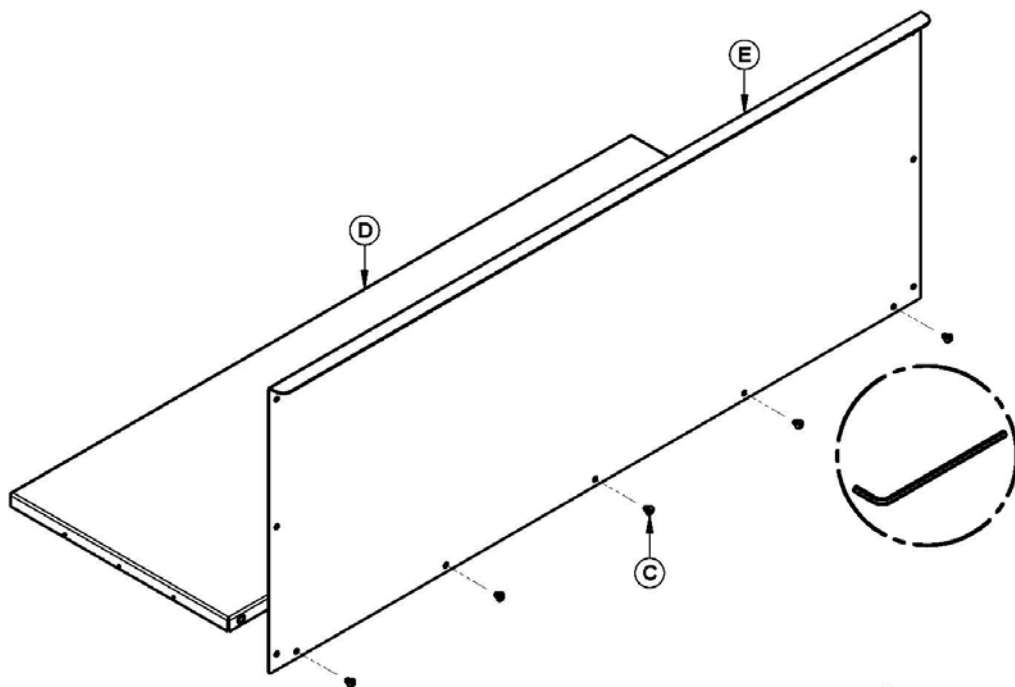
- Apply a ¼ " clear silicone bead (not supplied) on all sides on the back of the frame taking care to center the bead on the back of the frame to avoid the risk of spillage on the wall's finishing material. Then install the frame.



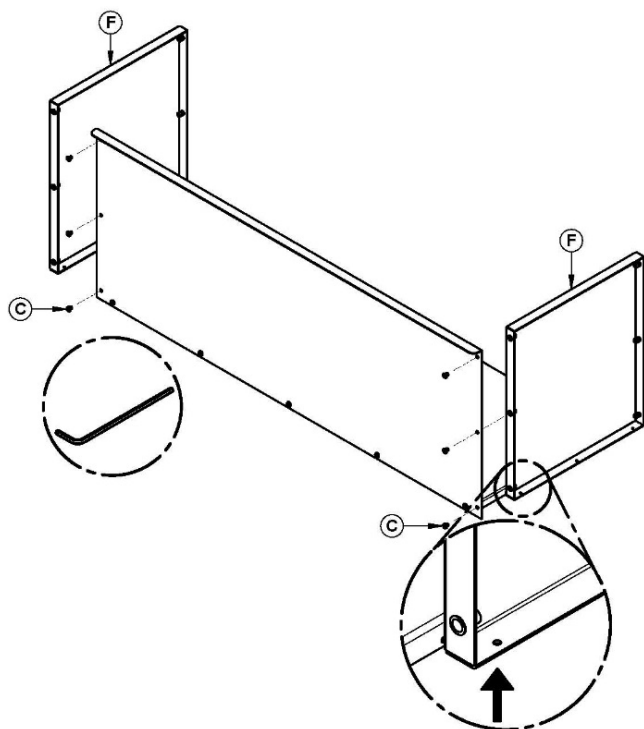
Instructions d'assemblage d'un rangement autoportant

Assembly Instructions as a free-standing storage

1.

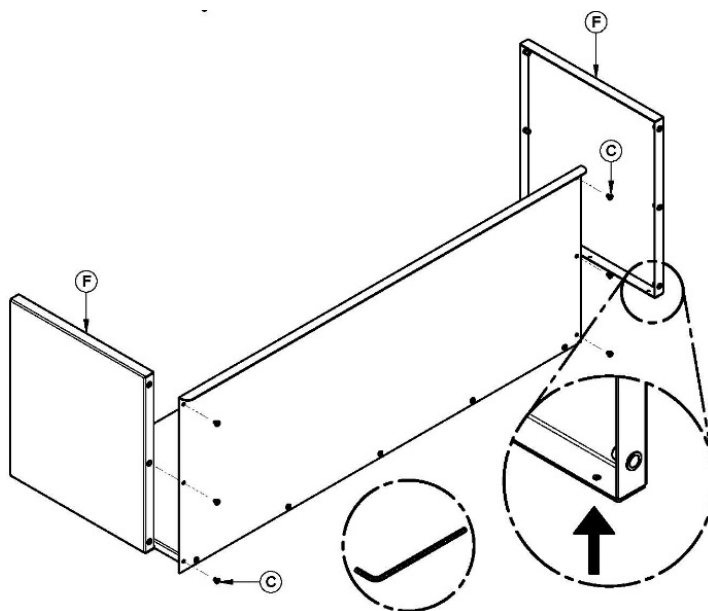


2.
Installation verticale
Vertical installation



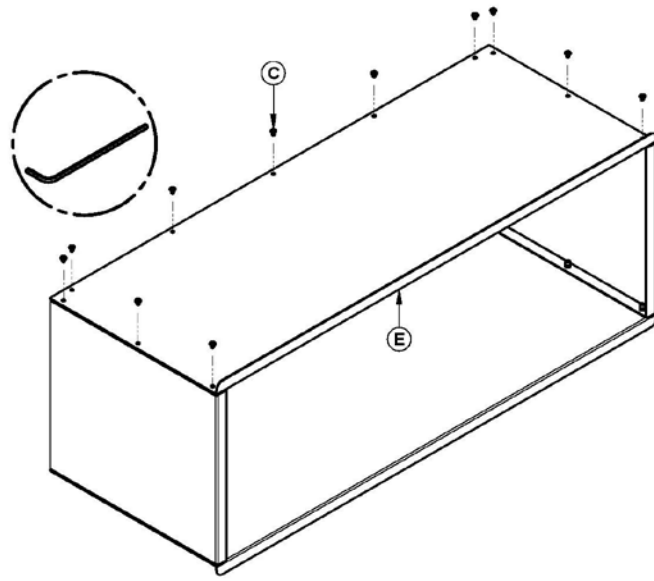
Note :
Les 2 pièces (F) vont dans le même sens.
Parts (F) are to be installed facing the same direction.

2.
Installation horizontale
Horizontal installation

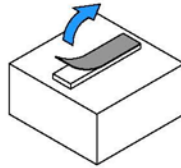


Note :
Les plis des pièces (F) doivent être vers l'intérieur.
Folds on parts (F) should be towards inside.

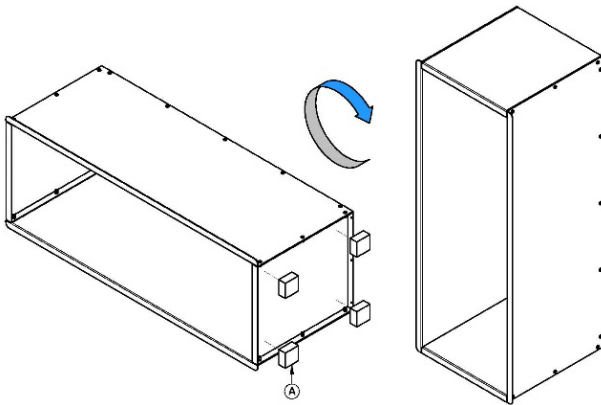
3.



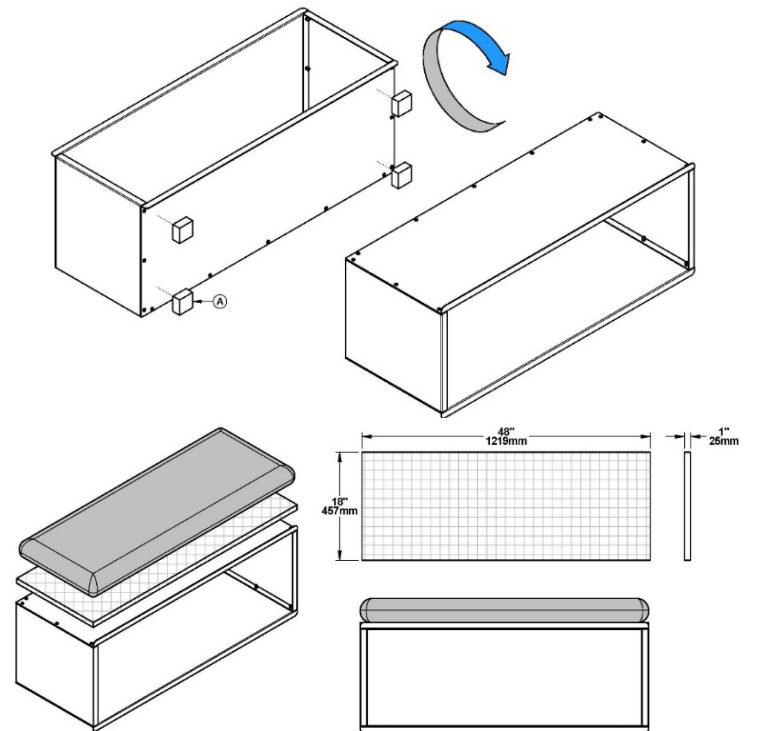
4.



5.
Installation verticale
Vertical installation



5.
Installation horizontale / style banquette
Horizontal installation / bench style



Panneau de bois non compris / Wood panel not supplied

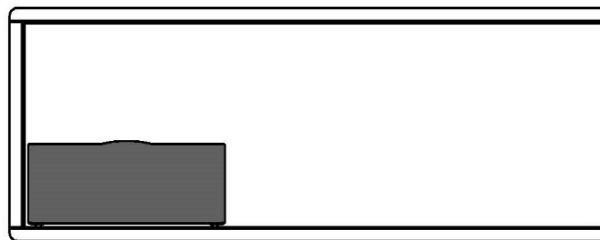
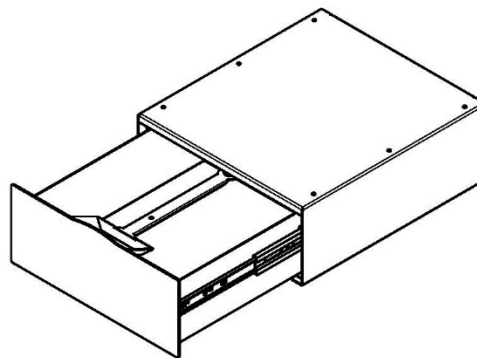
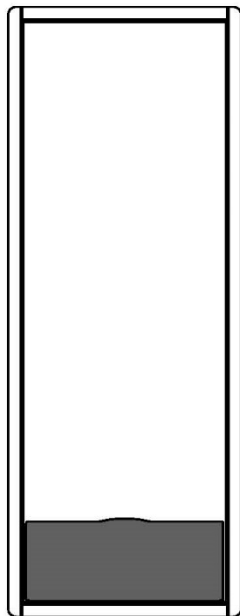
Disponible en option

- Tiroir avec outils

Option available

- Drawer with tools

AC02353



SBI Heating Accessories Inc.

250, rue de Copenhague, St-Augustin-de-Desmaures (Quebec) Canada G3A 2H3
Customer service: 418-908-8002 E-mail: tech@sbi-international.com