

COMMENT REMPLACER VENTILATEUR CONVECTION	No. document		No. / Nom du modèle		
	HT00150F		OSBURN 3000		
	Version du document		No. série		Date
	1.0		100	à	...

ATTENTION

NE JAMAIS MANIPULER OU REMPLACER UN COMPOSANT LORSQUE L'APPAREIL EST CHAUD.

DANGER

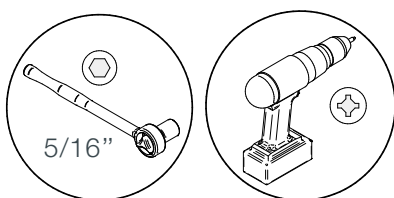
DÉBRANCHER TOUTE SOURCE D'ÉLECTRICITÉ AVANT DE MANIPULER OU REMPLACER UN COMPOSANT.

Pour connaître les numéros de pièces visitez notre site web au

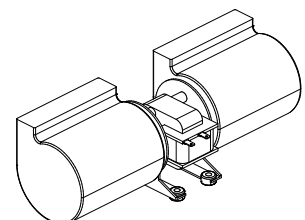
<https://www.osburn-mfg.com/fr/pièces-de-remplacement/>

Pour tout autre renseignements contactez-nous au 418-908-8002 ou par courriel tech@sbi-international.com

OUTIL(S) REQUIS :

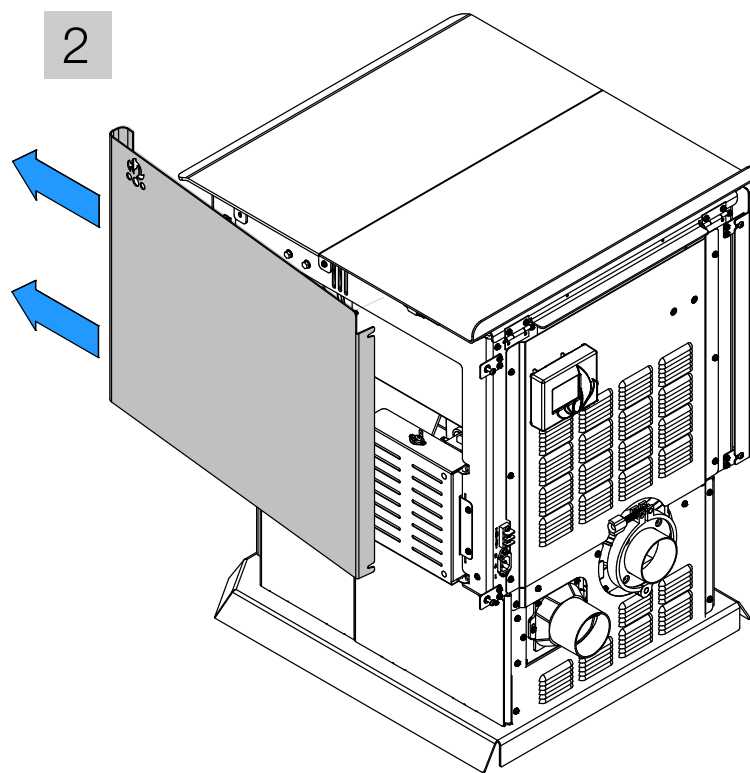
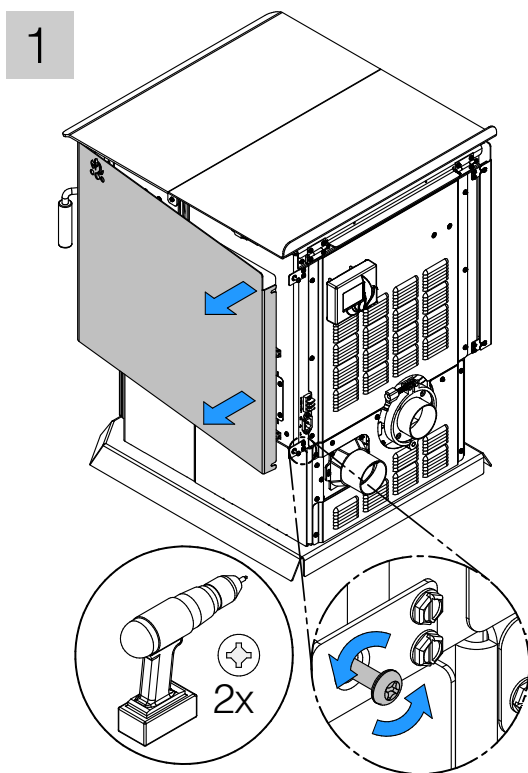


PIÈCE(S) REQUISE(S) :

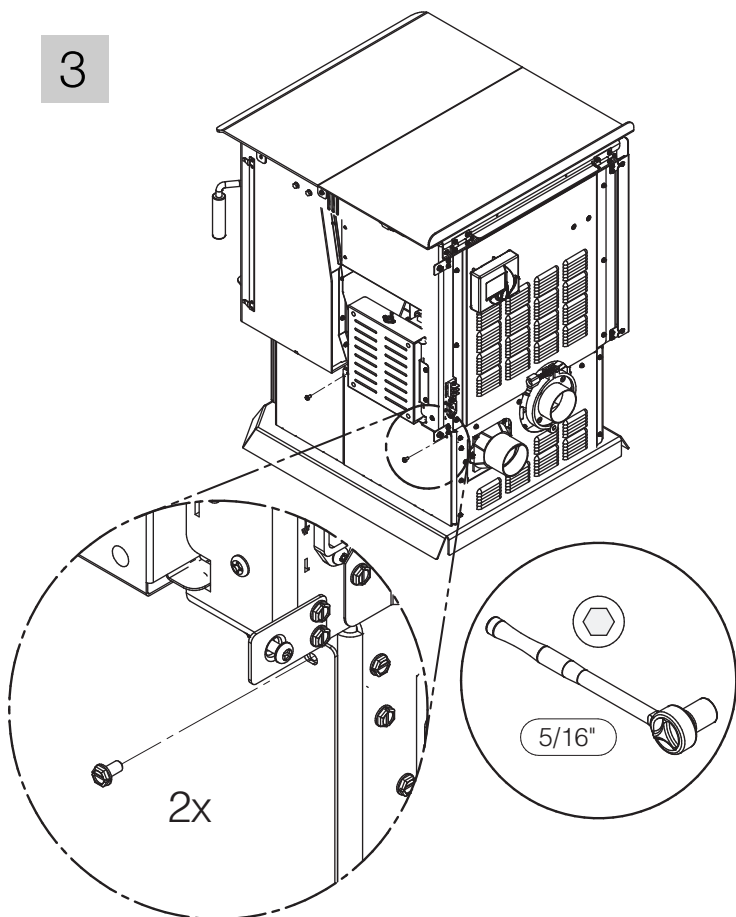


Ventilateur de convection

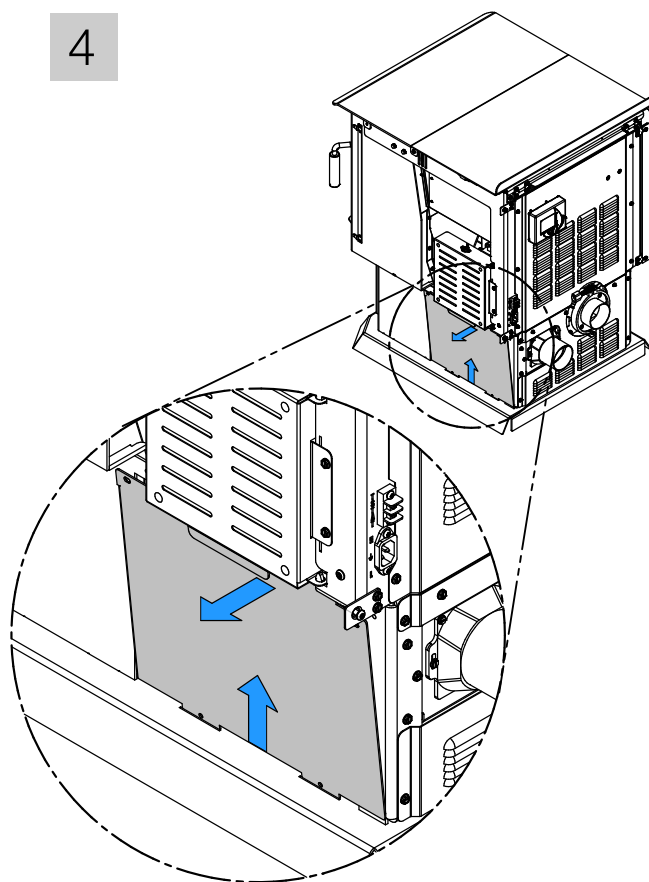
PROCÉDURE :



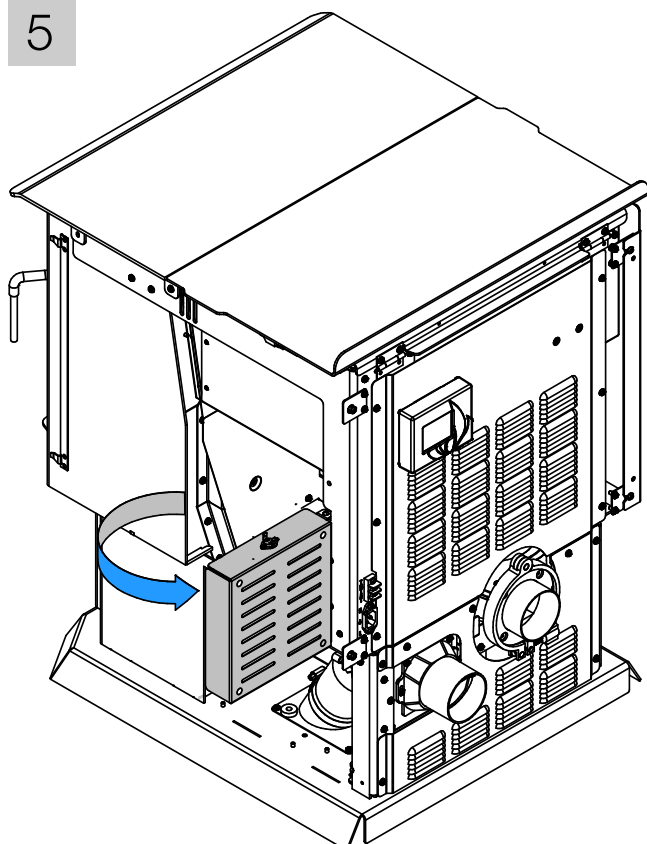
3



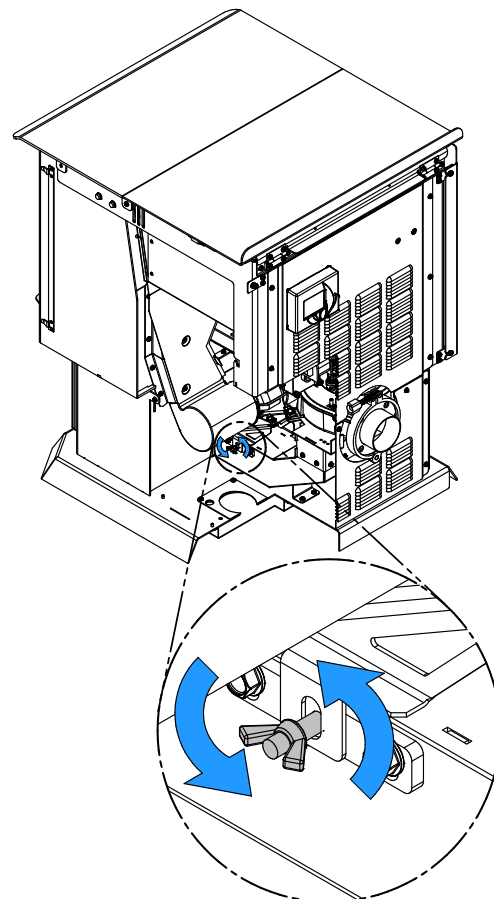
4



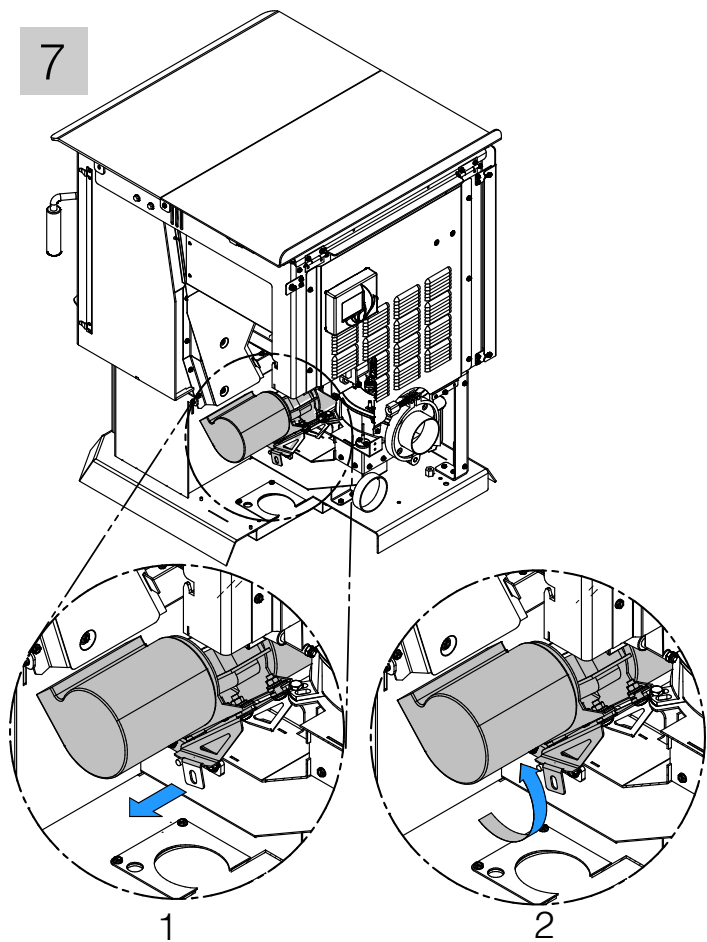
5



6



7



8

