

| | | | | | |
|--|---------------------|--|---------------------|---|------|
| COMMENT REMPLACER LE VENTILATEUR D'ÉVACUATION | No. document | | No. / Nom du modèle | | |
| | HT00149F | | OSBURN 3000 | | |
| | Version du document | | No. série | | Date |
| | 1.0 | | 100 | à | ... |

ATTENTION

NE JAMAIS MANIPULER OU REMPLACER UN COMPOSANT LORSQUE L'APPAREIL EST CHAUD.

DANGER

DÉBRANCHER TOUTE SOURCE D'ÉLECTRICITÉ AVANT DE MANIPULER OU REMPLACER UN COMPOSANT.

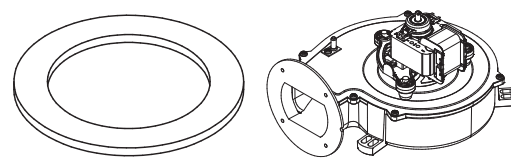
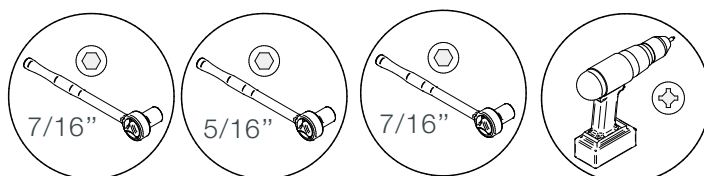
Pour connaître les numéros de pièces visitez notre site web au

<https://www.osburn-mfg.com/fr/pièces-de-remplacement/>

Pour tout autre renseignements contactez-nous au 418-908-8002 ou par courriel tech@sbi-international.com

OUTIL(S) REQUIS :

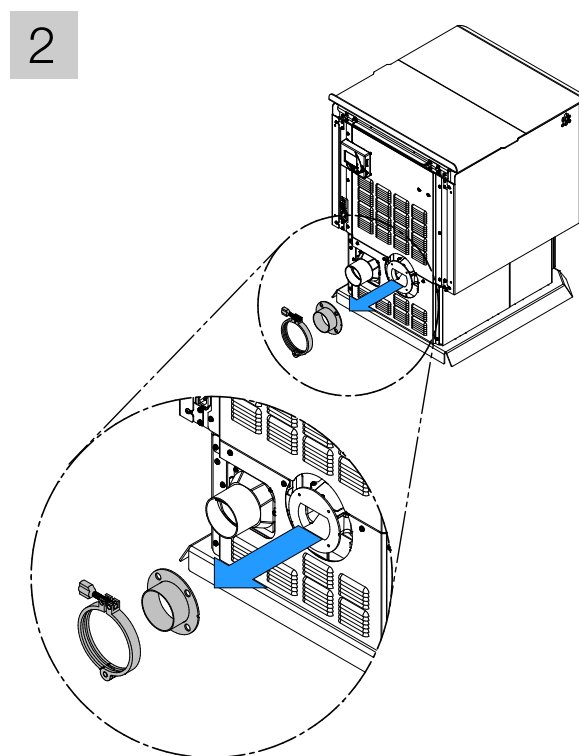
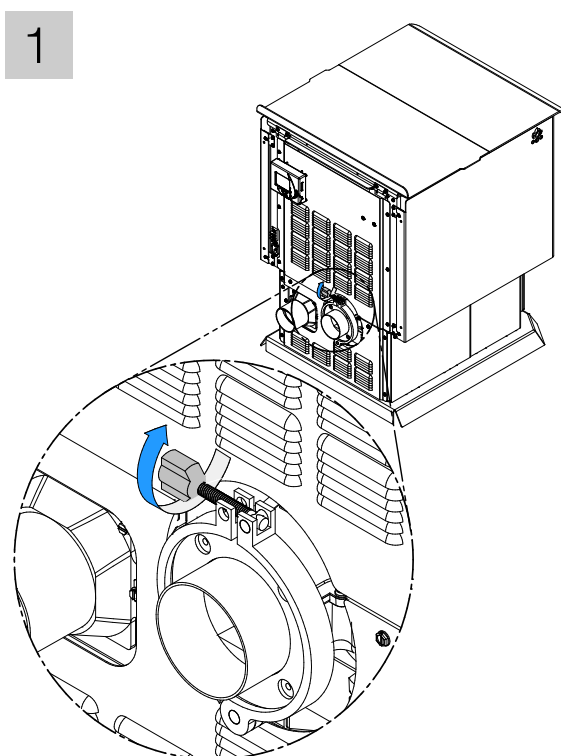
PIÈCE(S) REQUISE(S) :



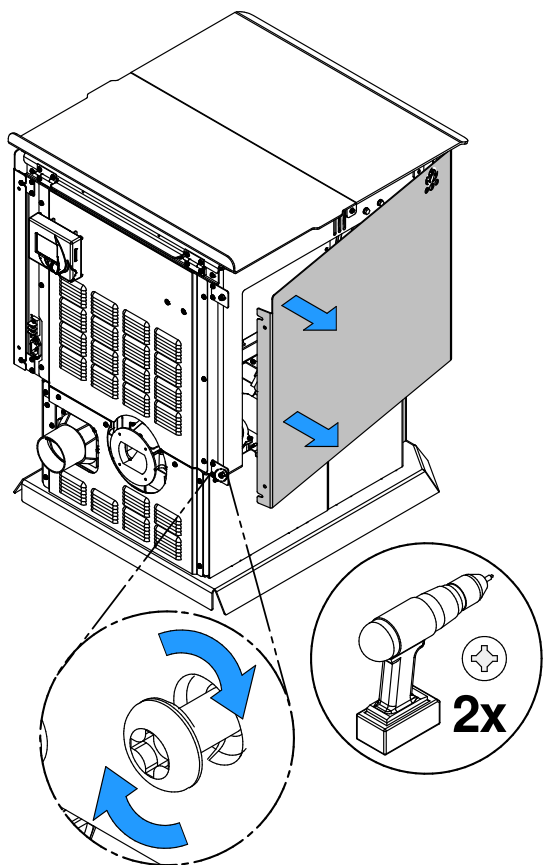
Joint d'étanchéité

Ventilateur d'évacuation

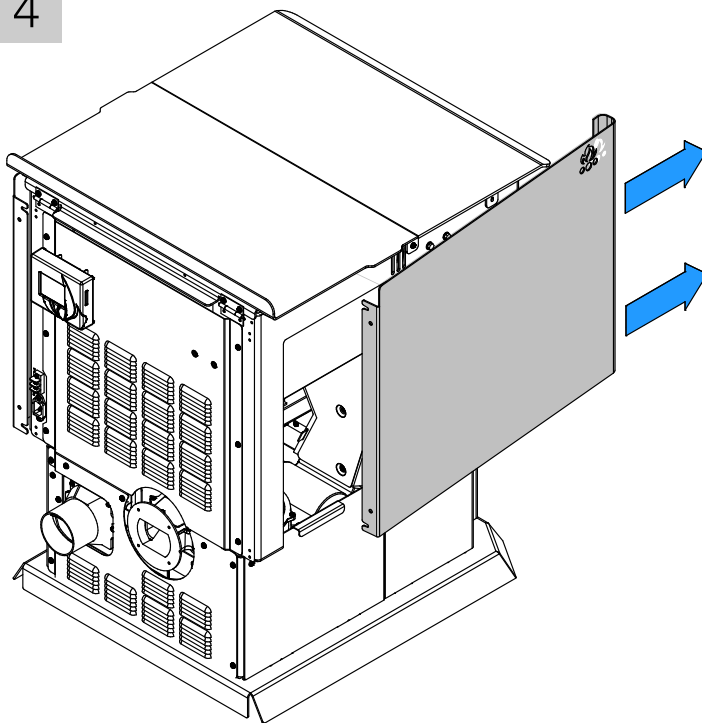
PROCÉDURE :



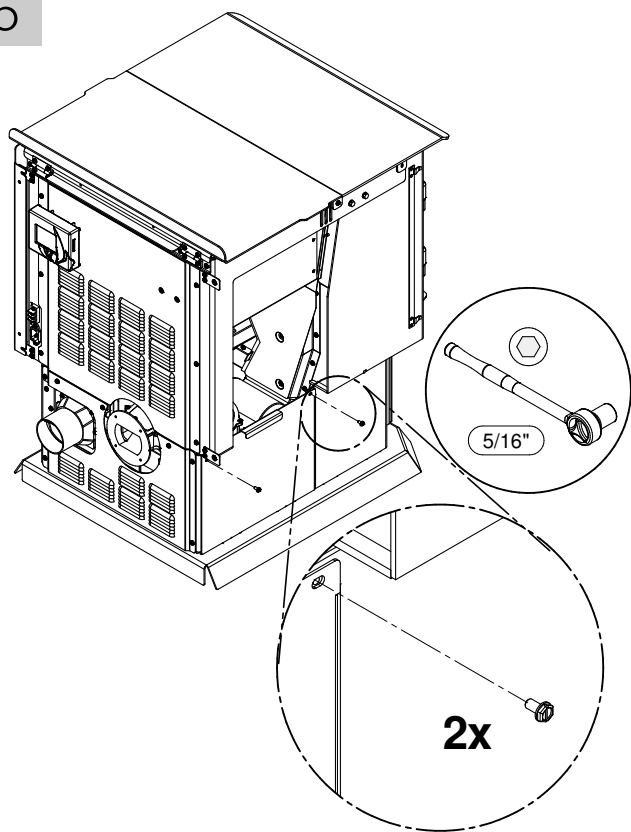
3



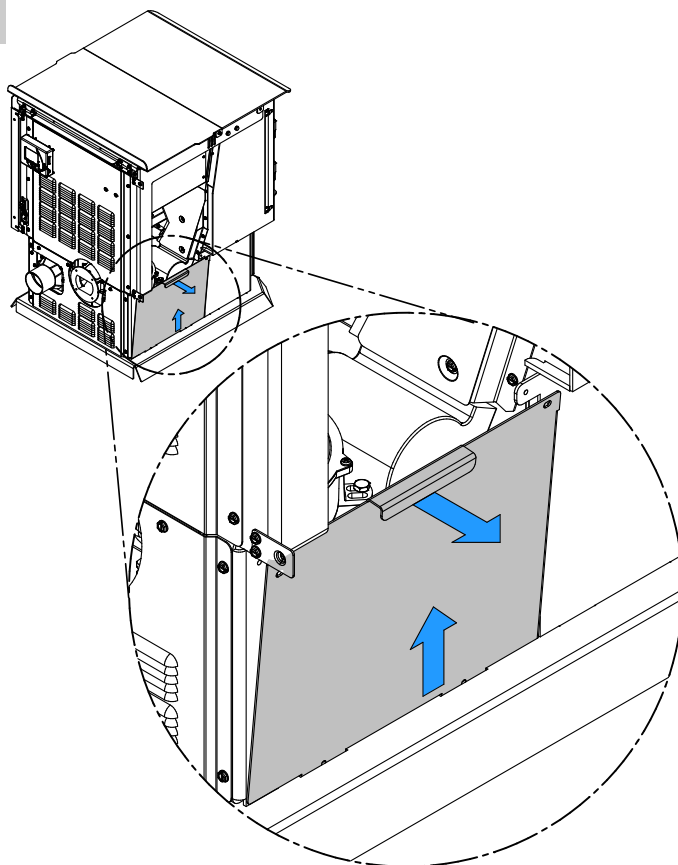
4



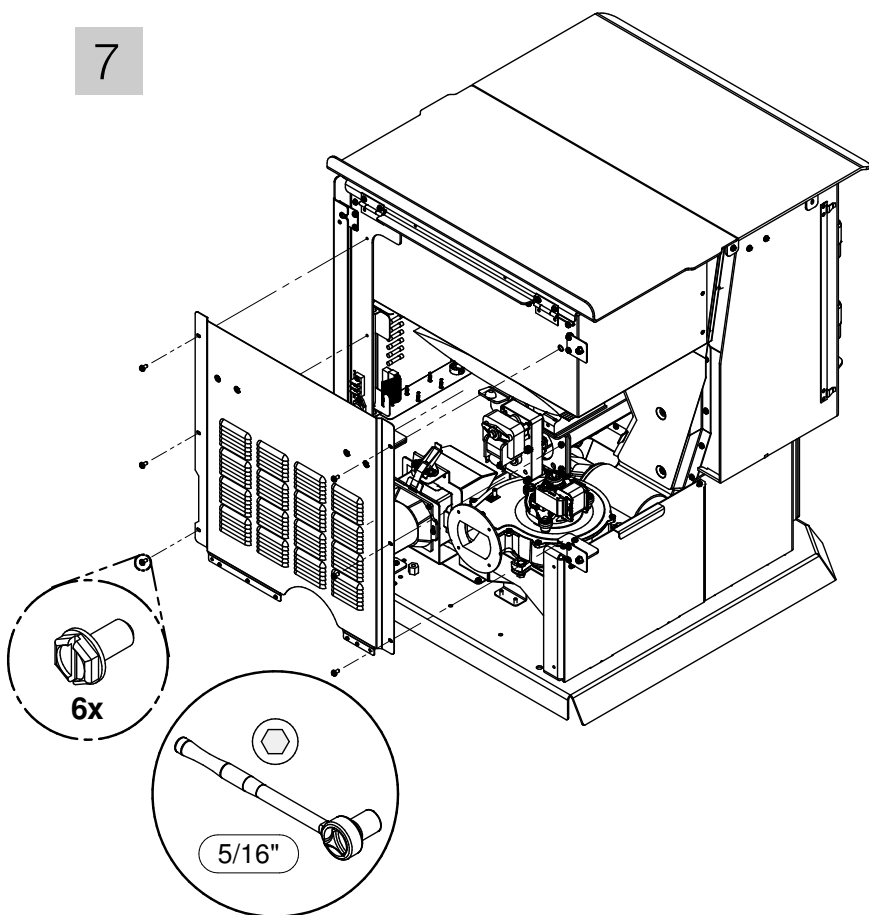
5



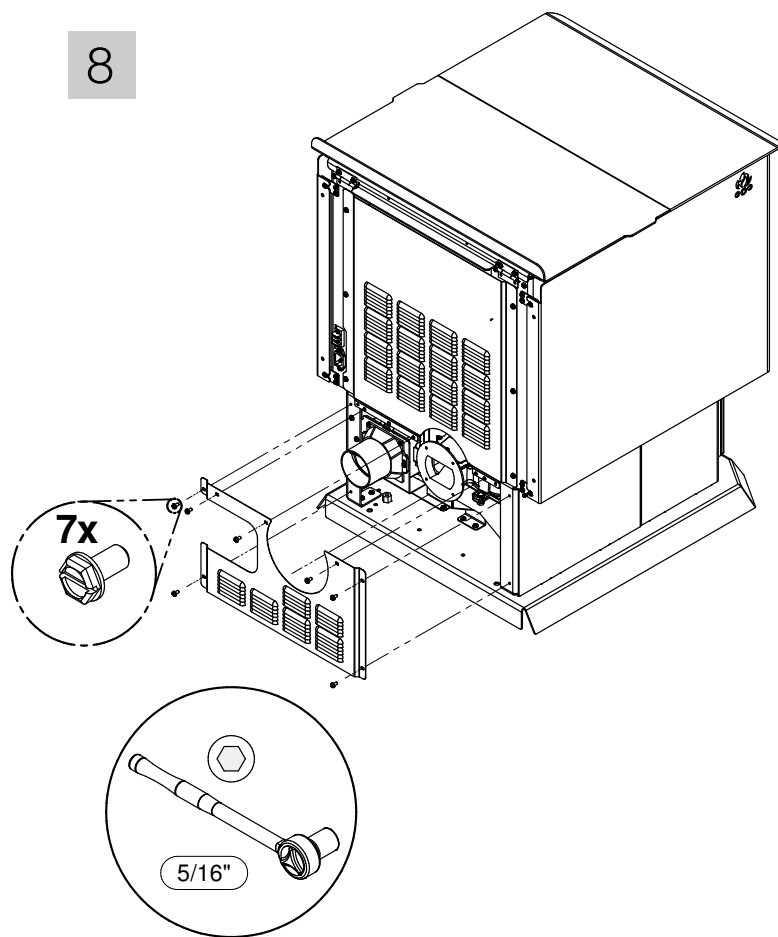
6



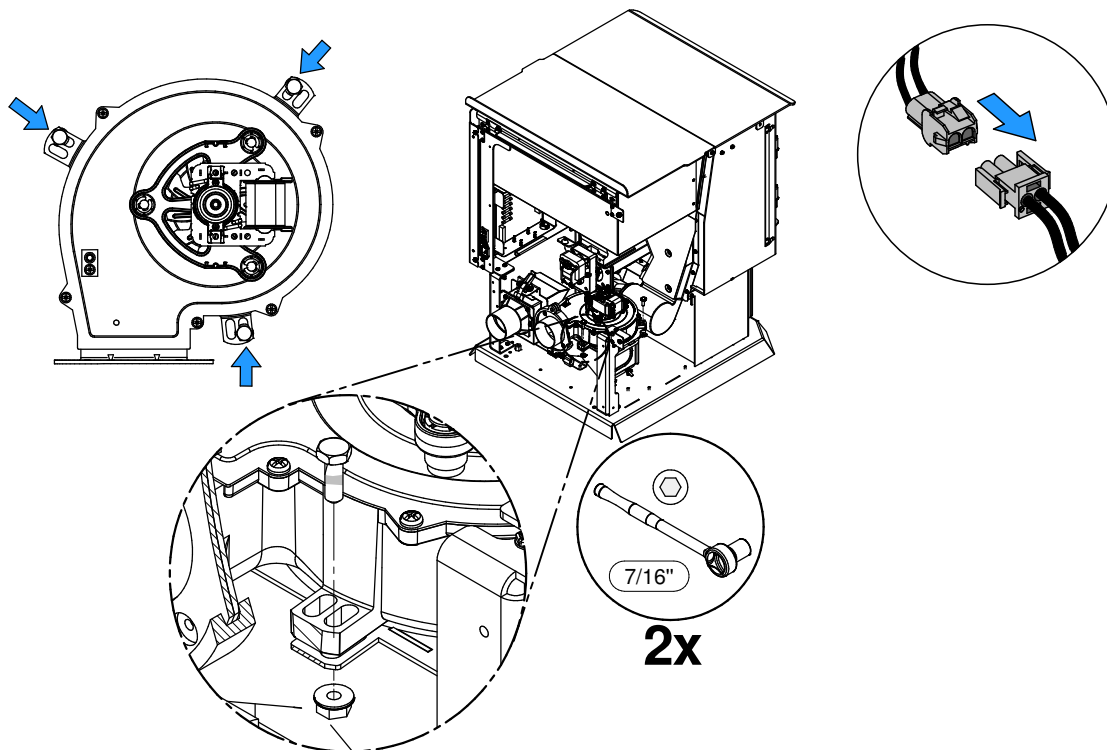
7



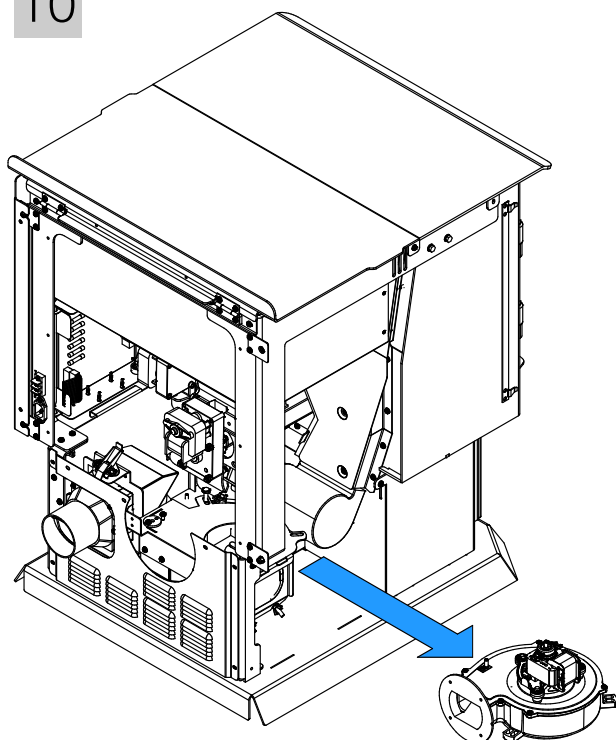
8



9



10



11

