

COMMENT REMPLACER THERMODISQUE L-250	No. document		No. / Nom du modèle		
	HT00148F		OSBURN 3000		
	Version du document		No. série		Date
	OP00030		100	à	....

**ATTENTION**

NE JAMAIS MANIPULER OU REMPLACER UN COMPOSANT LORSQUE L'APPAREIL EST CHAUD.

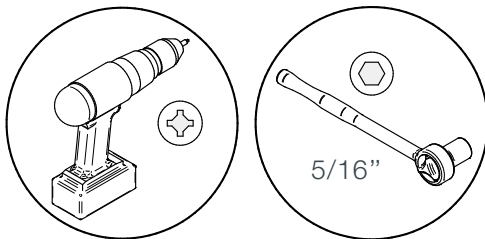
**DANGER**

DÉBRANCHER TOUTE SOURCE D'ÉLECTRICITÉ AVANT DE MANIPULER OU REMPLACER UN COMPOSANT.

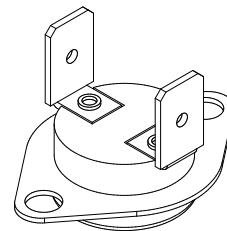
Pour connaître les numéros de pièces visitez notre site web au <https://www.osburn-mfg.com/fr/pièces-de-replacement/>

Pour tout autre renseignements contactez-nous au 418-908-8002 ou par courriel [tech@sbi-international.com](mailto:tech@sbi-international.com)

OUTIL(S) REQUIS :

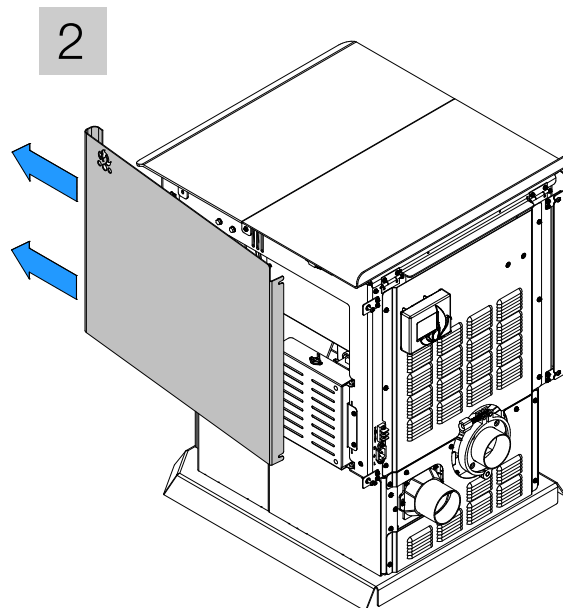
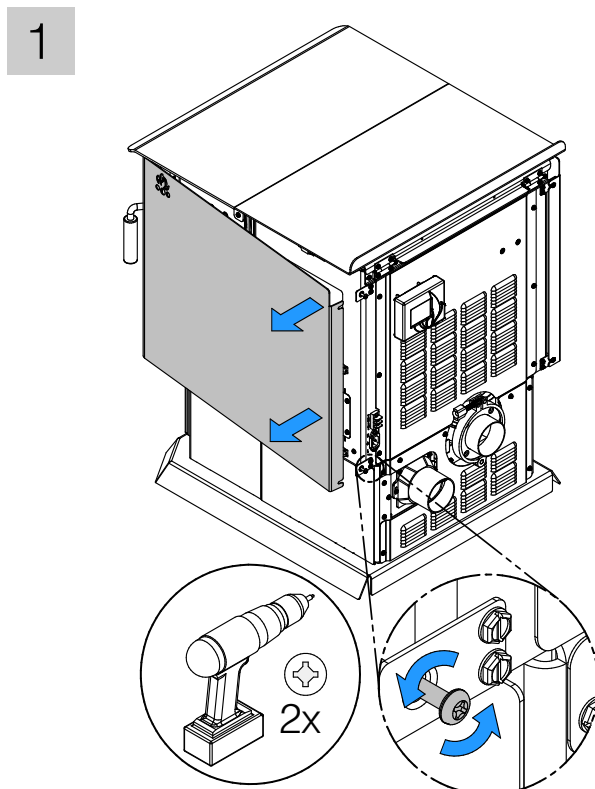


PIÈCE(S) REQUISE(S) :

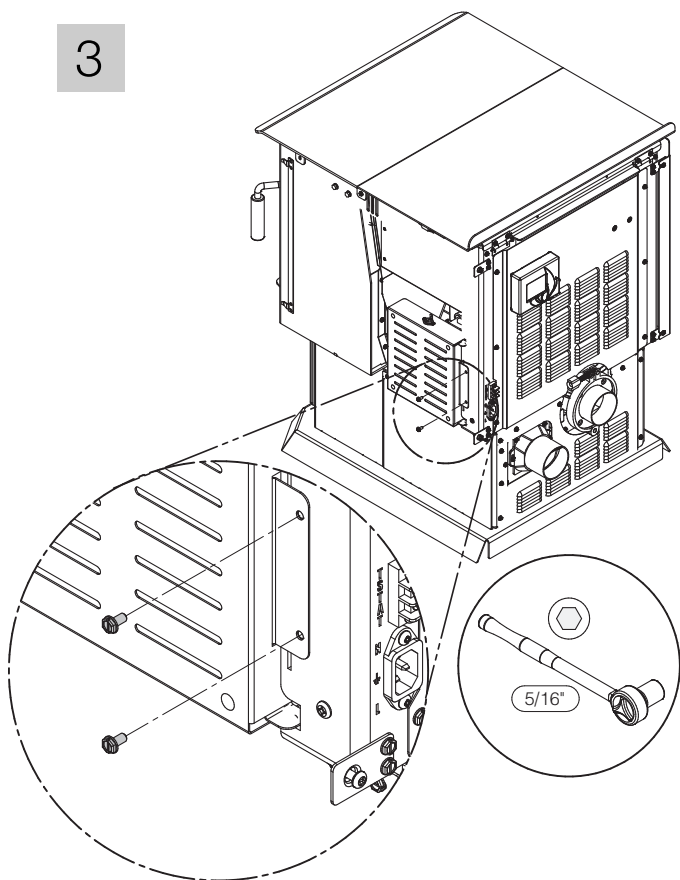


THERMODISQUE L-250

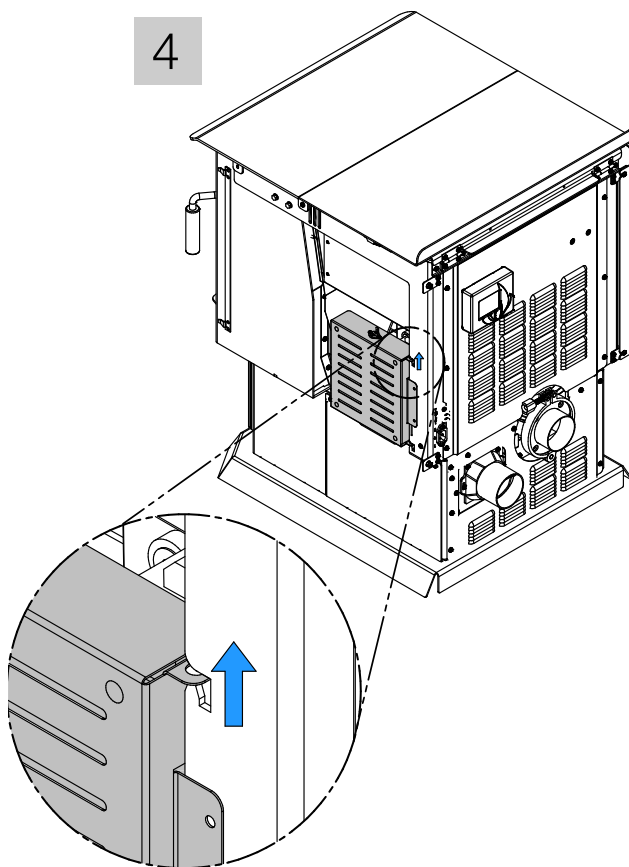
PROCÉDURE :



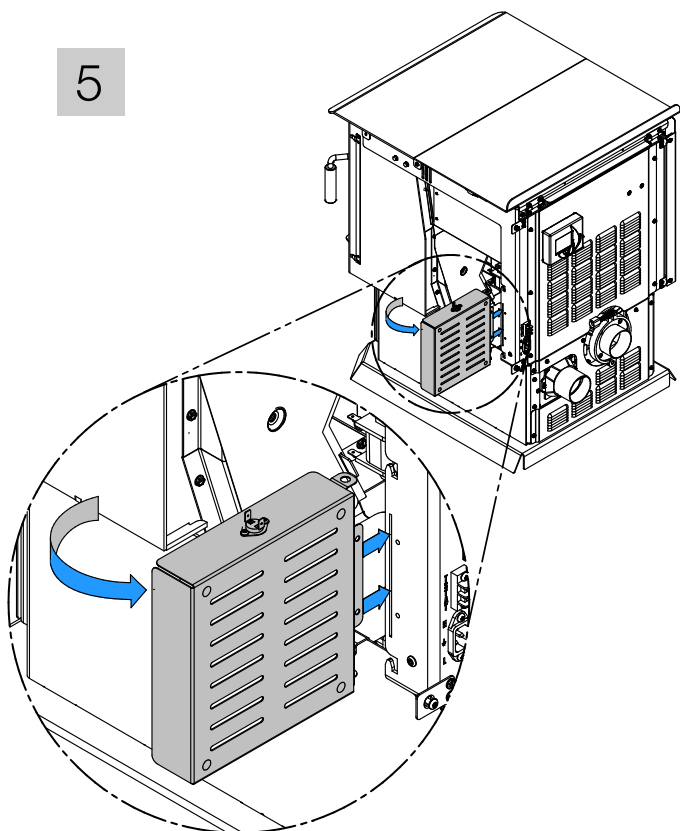
3



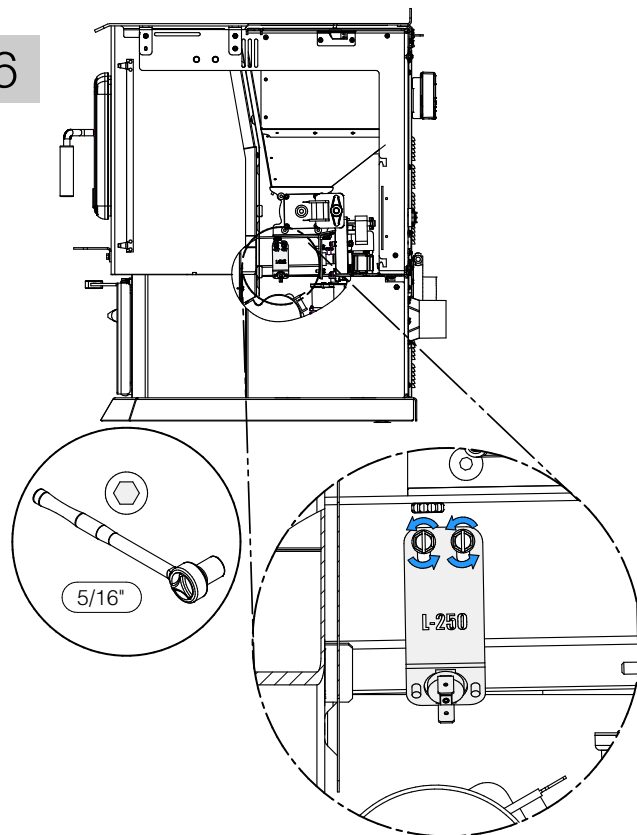
4



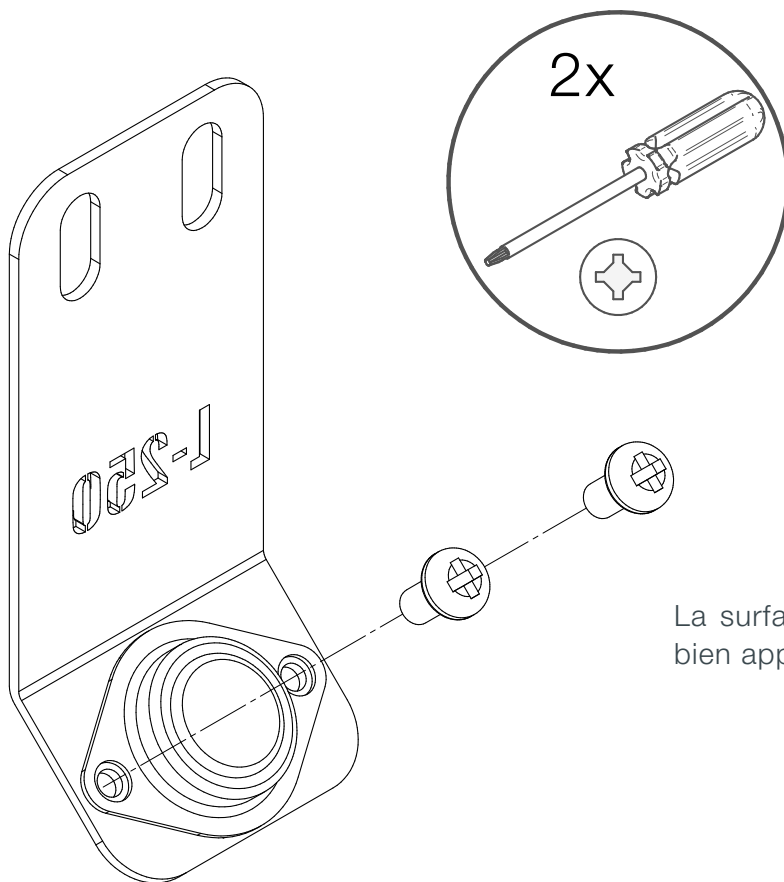
5



6



7



La surface extérieure du L-250 doit être bien appuyé sur le tube de vis.