

COMMENT REMPLACER VENTILATEUR COMBUSTION	No. document		No. / Nom du modèle		
	HT00146F		OSBURN 3000		
	Version du document		No. série		Date
	1.0		100	à	...

ATTENTION

NE JAMAIS MANIPULER OU REMPLACER UN COMPOSANT LORSQUE L'APPAREIL EST CHAUD.

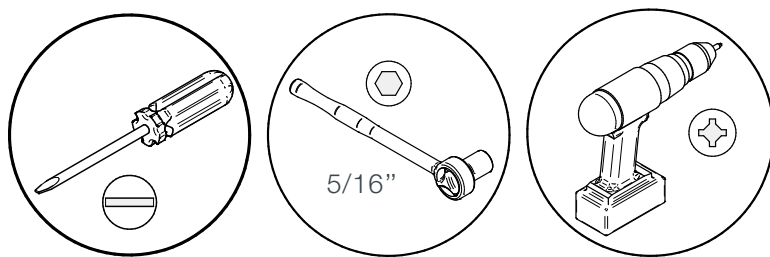
DANGER

DÉBRANCHER TOUTE SOURCE D'ÉLECTRICITÉ AVANT DE MANIPULER OU REMPLACER UN COMPOSANT.

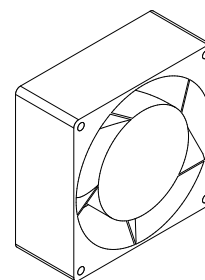
Pour connaître les numéros de pièces visitez notre site web au <https://www.osburn-mfg.com/fr/pièces-de-remplacement/>

Pour tout autre renseignements contactez-nous au 418-908-8002 ou par courriel tech@sbi-international.com

OUTIL(S) REQUIS :

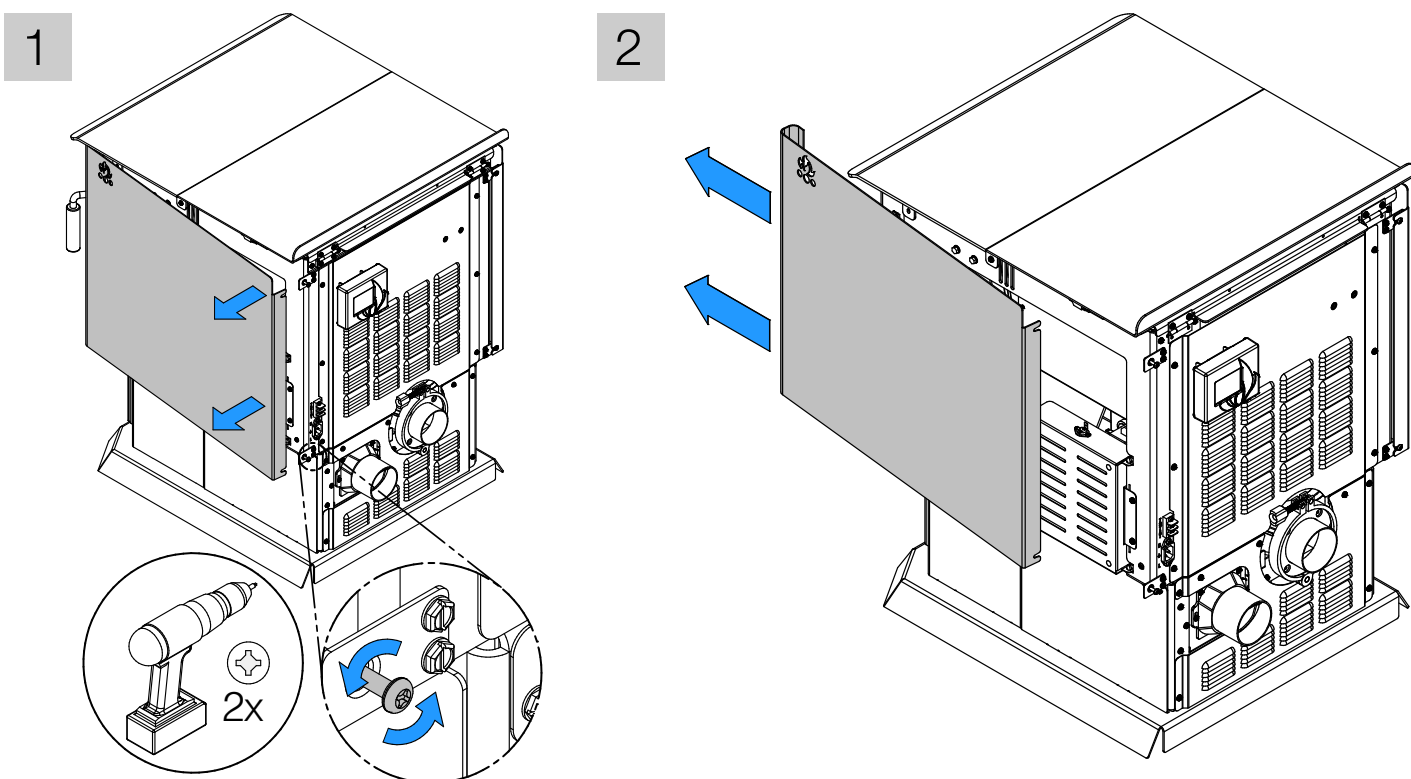


PIÈCE(S) REQUISE(S) :

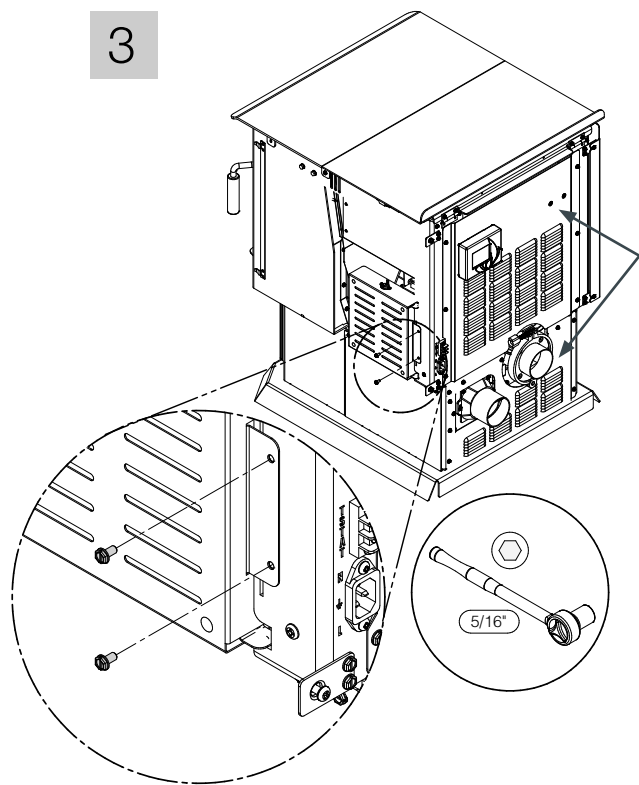


Ventilateur de combustion

PROCÉDURE :

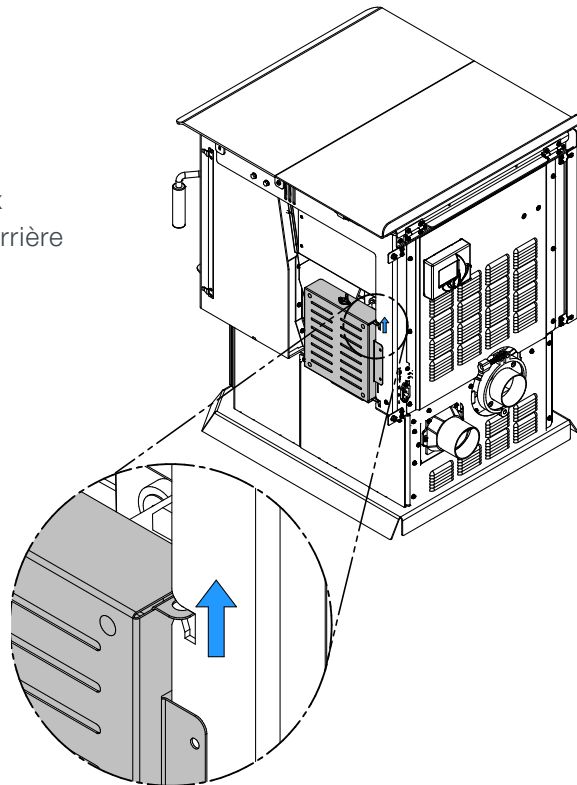


3

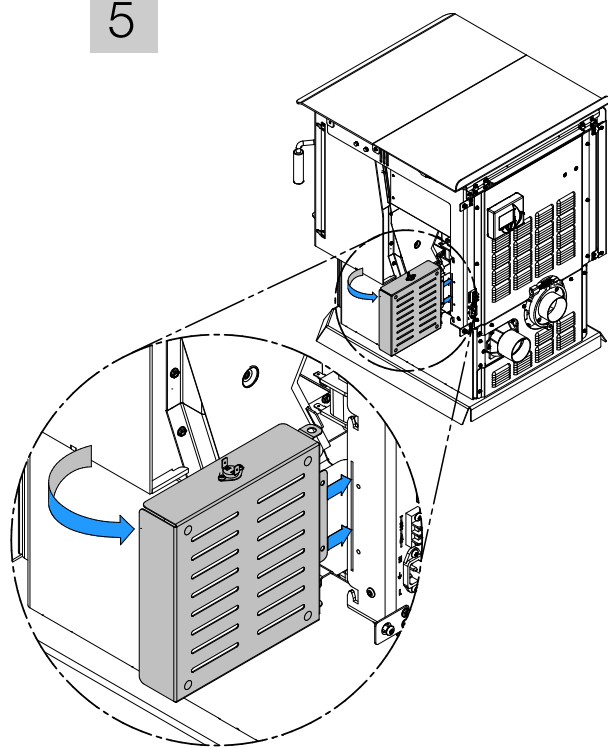


4

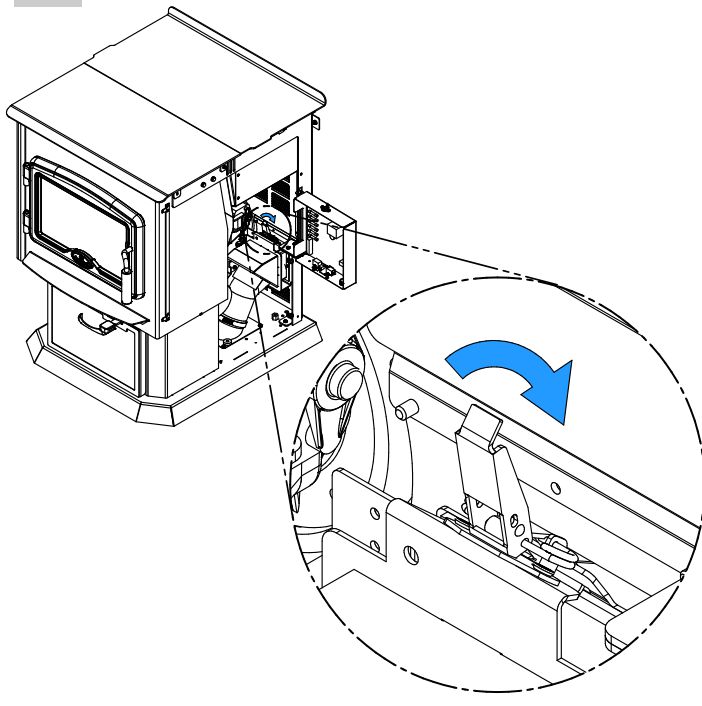
Enlever les deux
panneaux de derrière
au besoin.

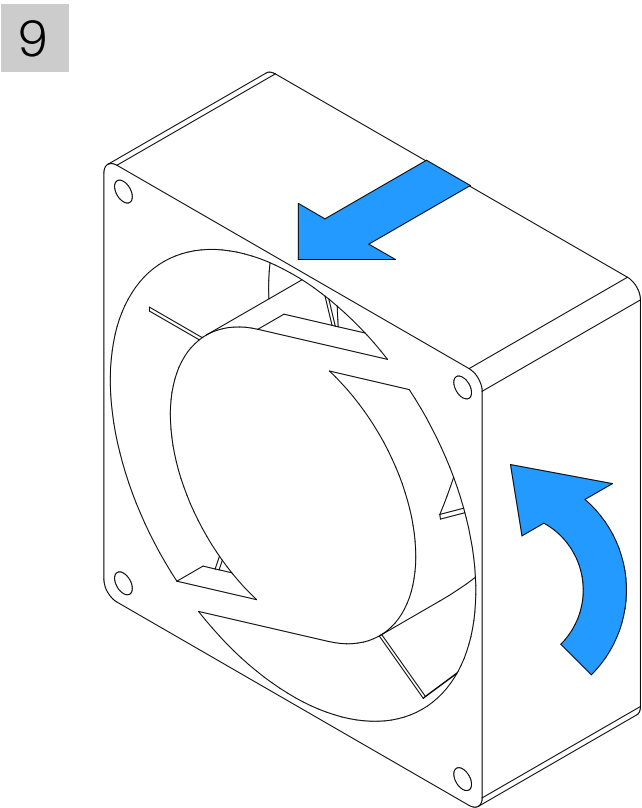
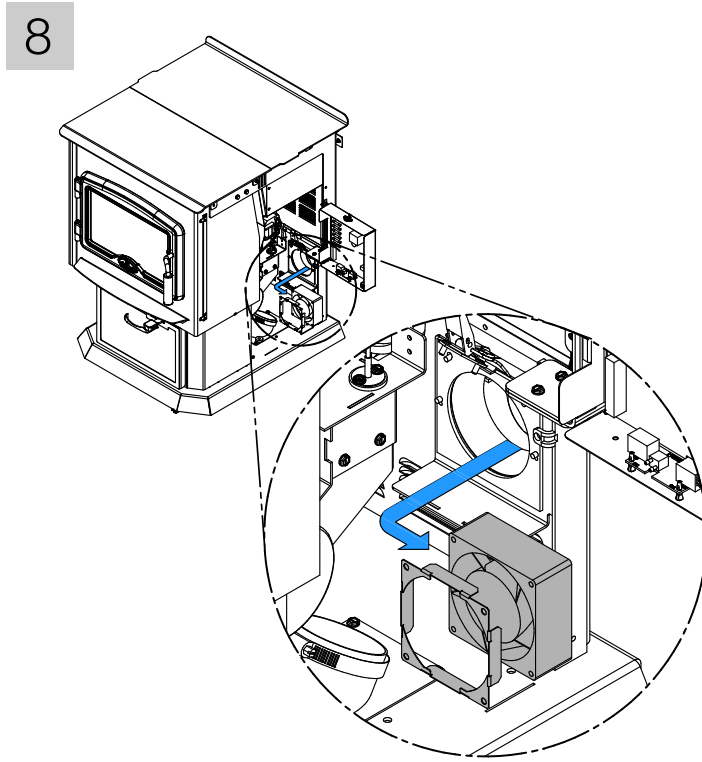
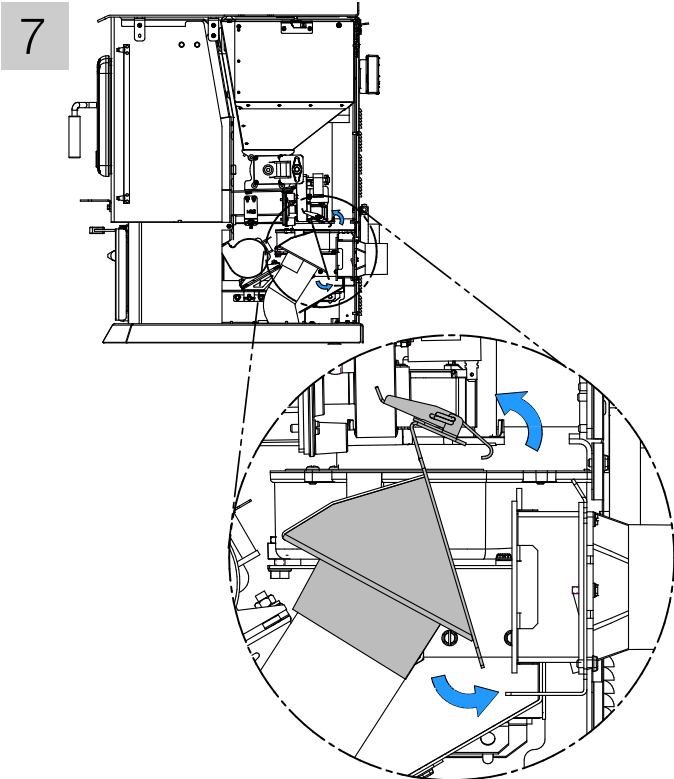


5



6





Assurez-vous que les flèches sont positionnées dans le même sens que sur l'image.