



<h1>COMMENT REMPLACER L'ALLUMEUR</h1>	No. document		No. / Nom du modèle		
	HT00145F		OSBURN 3000		
	Version du document		No. série		Date
	1.0		100	à	...

ATTENTION



NE JAMAIS MANIPULER OU REMPLACER UN COMPOSANT LORSQUE L'APPAREIL EST CHAUD.

DANGER

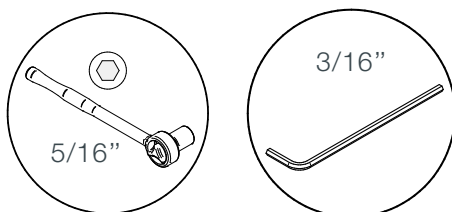


DÉBRANCHER TOUTE SOURCE D'ÉLECTRICITÉ AVANT DE MANIPULER OU REMPLACER UN COMPOSANT.

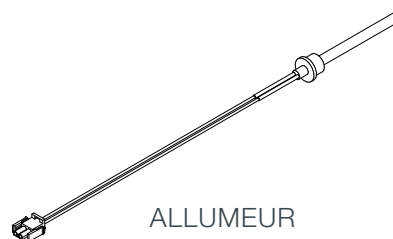
Pour connaître les numéros de pièces visitez notre site web au <https://www.osburn-mfg.com/fr/pièces-de-remplacement/>

Pour tout autre renseignements contactez-nous au 418-908-8002 ou par courriel tech@sbi-international.com

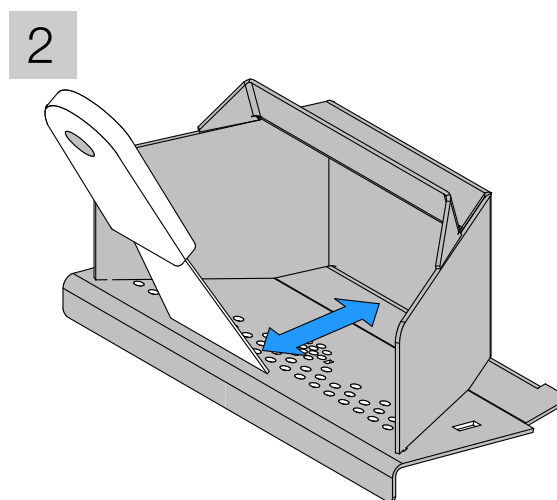
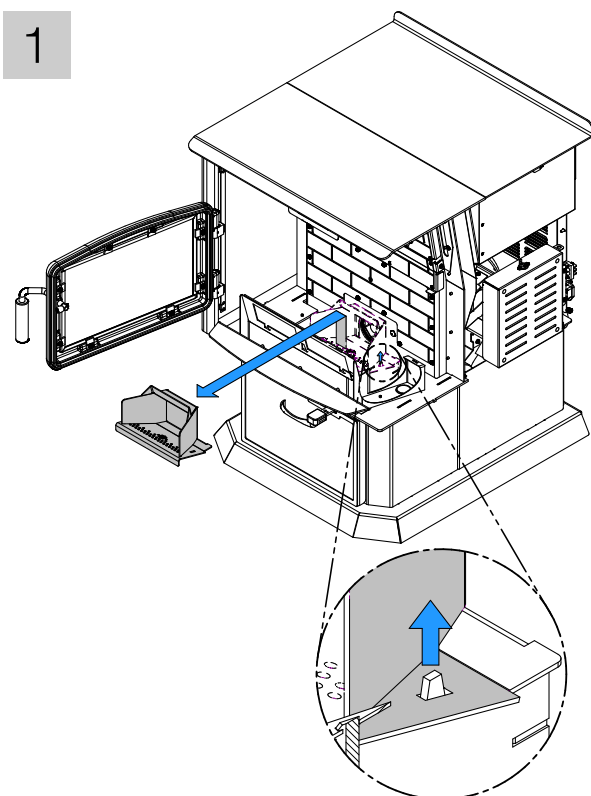
OUTIL(S) REQUIS :



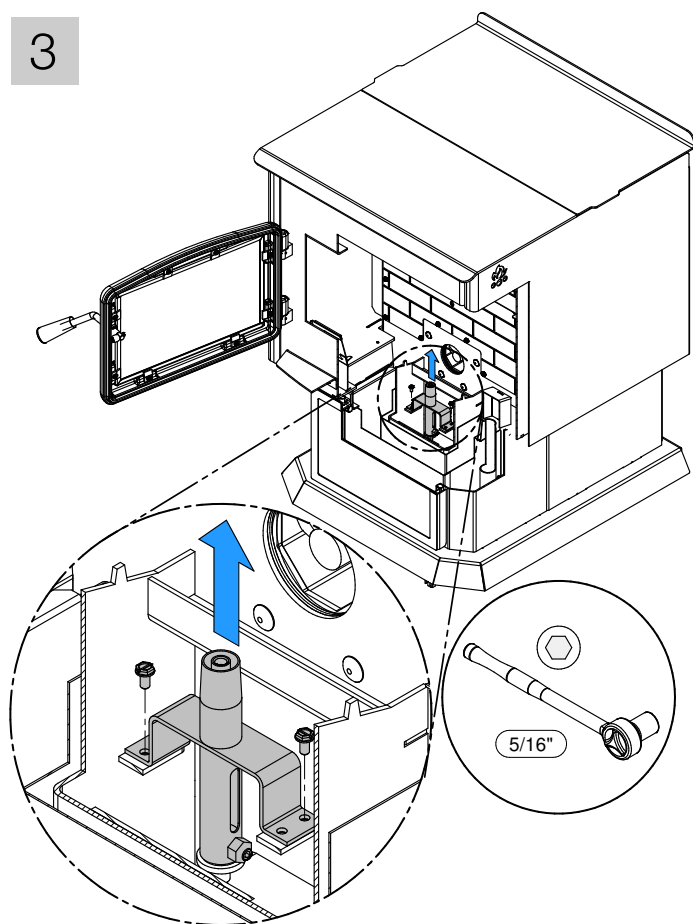
PIÈCE(S) REQUISE(S) :



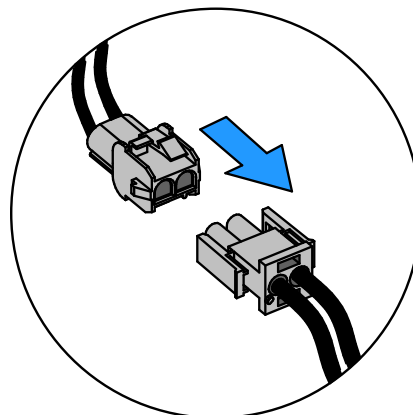
PROCÉDURE :



3



Tirer sur l'allumeur vers le haut pour avoir accès au connecteur.



Lorsque le nouvel allumeur est en place, tirer sur les fils situés à l'intérieur du poêle pour ramener le connecteur en place.

4

