

COMMENT ACCÉDER AUX FUSIBLES

No. document

HT00142F

Version du document

1.0

No. / Nom du modèle

OSBURN 3000

No. série

100

à

...

Date

13-09-2017

ATTENTION



NE JAMAIS FAIRE L'ENTRETIEN DU
POÊLE LORSQU'IL EST CHAUD.

DANGER

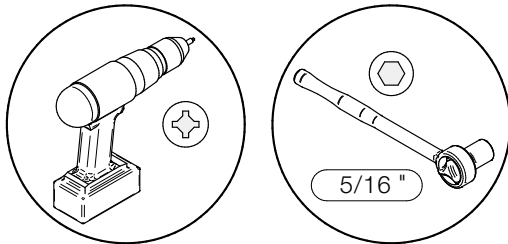


DÉBRANCHER TOUTE SOURCE
D'ÉLECTRICITÉ AVANT DE FAIRE
L'ENTRETIEN DE L'APPAREIL.

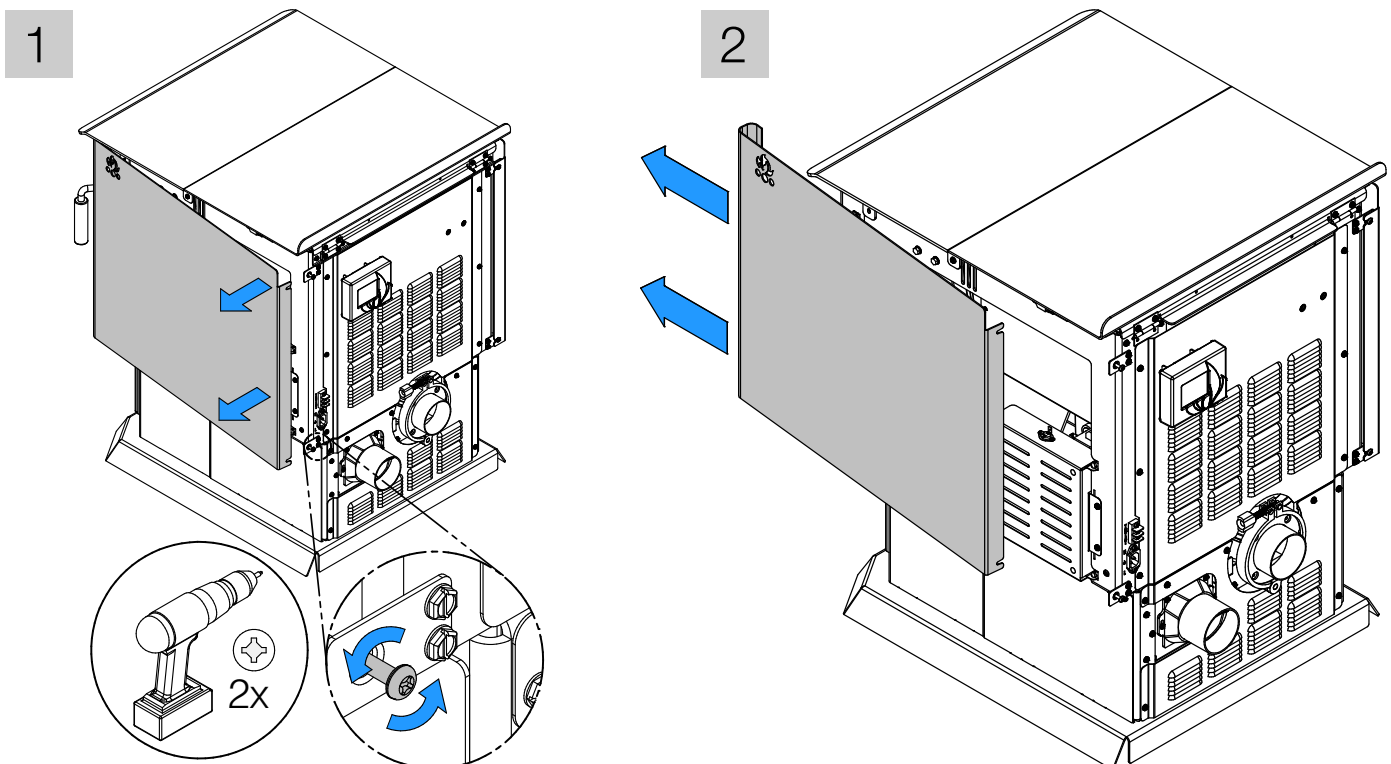
Pour connaître les numéros de pièces visitez notre site web au
<https://www.osburn-mfg.com/fr/pièces-de-remplacement/>

Pour tout autre renseignements contactez-nous au
1-877-356-6663 ou par courriel tech@sbi-international.com

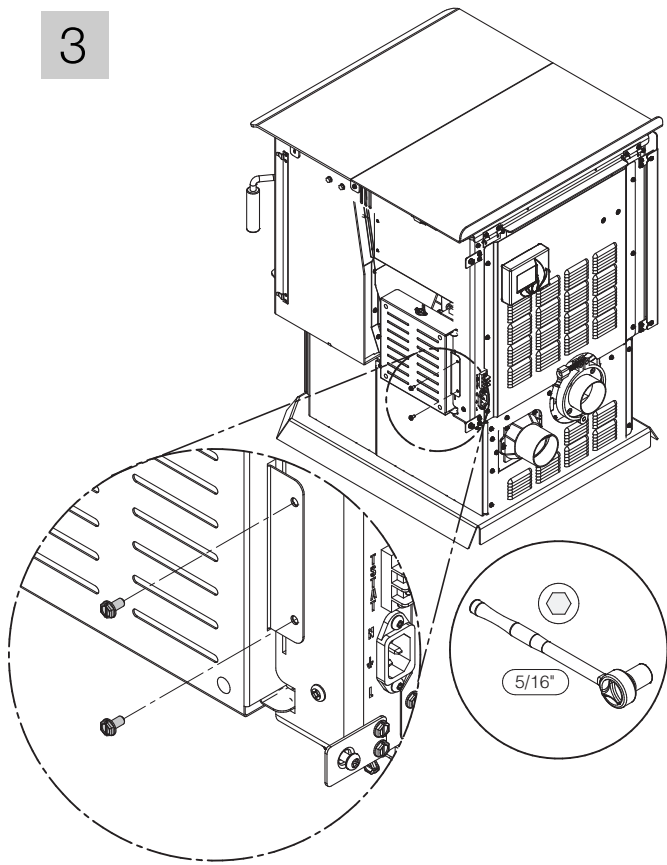
OUTILS REQUIS:



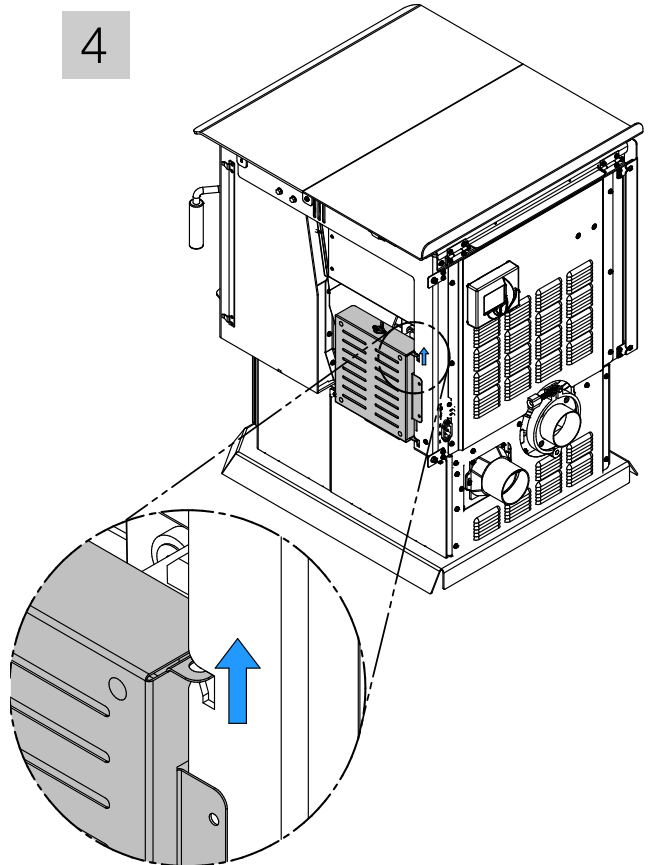
PROCÉDURES:



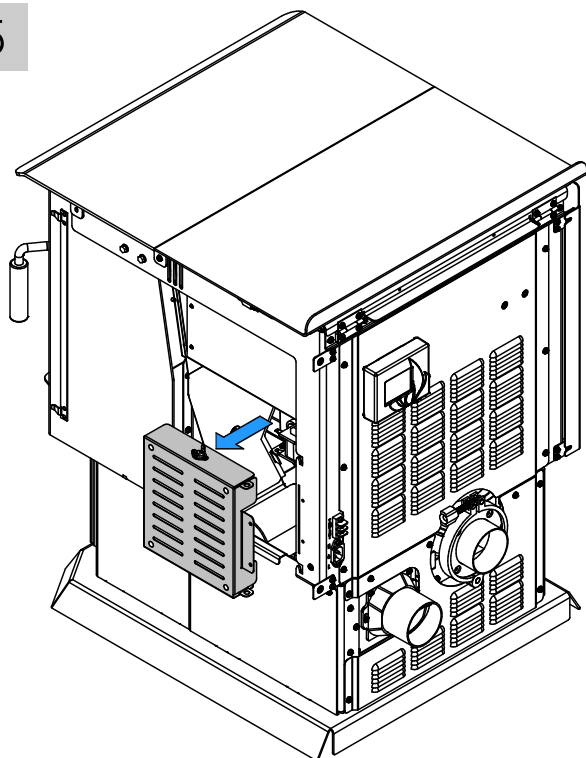
3



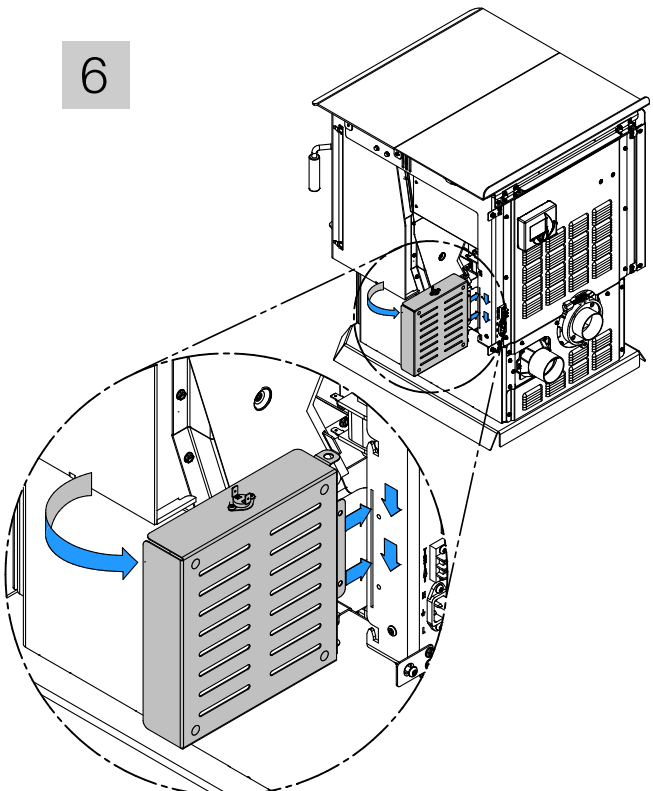
4



5



6



7

