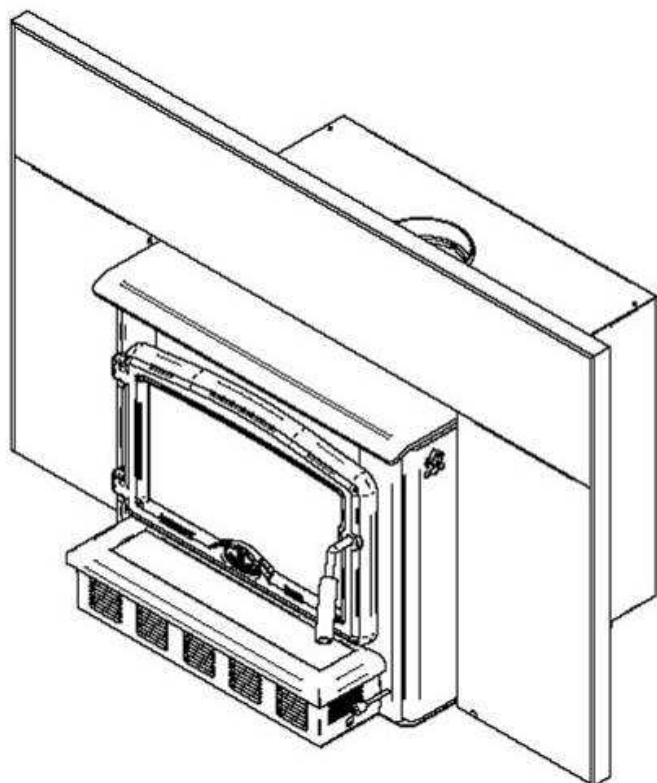


# MANUEL D'INSTALLATION ET D'UTILISATION

## 2000 encastrable (Modèle OB02011)



**AU-DELÀ**  
du feu



ENCASTRABLES À BOIS APPROUVÉS  
SELON LA PHASE II DES EXIGENCES DE  
L'AGENCE DE PROTECTION DE  
L'ENVIRONNEMENT AMÉRICAINE EPA

Vérifié et testé conformément aux normes  
ULC S628, UL 737 et UL 1482 par un  
laboratoire accrédité



[www.osburn-mfg.com](http://www.osburn-mfg.com)

**Fabricant de poêles international inc.**

250, rue de Copenhague, St-Augustin-de-Desmaures (Québec) Canada G3A 2H3  
Service après-vente : 418-908-8002 Courriel : tech@sbi-international.com



*Ce manuel peut être téléchargé gratuitement à partir du site web du fabricant. Il s'agit d'un document dont les droits d'auteurs sont protégés. La revente de ce manuel est formellement interdite. Le fabricant se réserve le droit de modifier ce manuel de temps à autre et ne peut être tenu responsable pour tout problème, blessure ou dommage subis suite à l'utilisation d'information contenue dans tout manuel obtenu de sources non-autorisées.*

**LIRE LE PRÉSENT MANUEL ET LE CONSERVER POUR CONSULTATION**

## MERCI D'AVOIR CHOISI CET ENCASTRABLE À BOIS OSBURN

Fabricant de poêles international est l'un des plus importants et des plus réputés fabricants de poêles à bois et de foyers en Amérique du Nord et est fière de la qualité et du rendement de tous ses produits. Nous désirons que vous tiriez le plus de satisfaction possible de l'usage de ce produit.

Dans les pages qui suivent, vous trouverez des conseils d'ordre général sur le chauffage au bois, des instructions détaillées pour une installation sûre et efficace et des indications sur la façon d'obtenir le meilleur rendement de cet encastrable, lorsque vous allumez et entretenez le feu et faites l'entretien de votre système de chauffage.

Nous recommandons que nos produits de chauffage au bois soient installés et entretenus par des professionnels certifiés aux États-Unis par le NFI (National Fireplace Institute®) ou au Canada par WETT (Wood Energy Technology Transfer) ou au Québec par l'APC (Association des Professionnels du Chauffage).

Félicitations d'avoir fait un achat aussi avisé.

**Lorsque cet encastrable n'est pas installé correctement, les matériaux combustibles à proximité peuvent surchauffer. Pour réduire les risques d'incendie, suivez les instructions d'installation de ce manuel intégralement. Contactez votre service municipal du bâtiment ou des incendies pour connaître les restrictions et les exigences d'inspection et d'installation dans votre région.**

**Lisez ce manuel au complet avant d'installer et d'utiliser votre nouvel encastrable. Il se peut que vous deviez vous procurer un permis pour l'installation de l'encastrable et de la cheminée à laquelle il est branché. Communiquez avec votre service municipal du bâtiment ou des incendies avant l'installation. Nous vous recommandons également de demander à votre compagnie d'assurance habitation si cette installation aura une incidence sur votre police d'assurance.**

**Cet appareil de chauffage doit être utilisé comme chauffage d'appoint. Nous recommandons qu'une source de chauffage alternative soit disponible dans la résidence. Le manufacturier ne peut être tenu responsable des coûts du chauffage additionnels pouvant être engendrés par un autre système de chauffage.**

### **ENREGISTRER VOTRE GARANTIE EN LIGNE**

Pour être complètement couvert par la garantie, il vous faudra prouver à quelle date vous avez acheté votre encastrable. Conservez votre facture. Nous vous recommandons également d'enregistrer votre garantie en ligne au :

<http://www.osburn-mfg.com/enregistrement-garanties.aspx>

Le fait d'enregistrer votre garantie en ligne nous aidera à trouver rapidement les renseignements dont nous avons besoin à propos de votre encastrable.

## Table des matières

<b>PARTIE A – UTILISATION ET ENTRETIEN .....</b>	<b>6</b>
<b>1 Sécurité.....</b>	<b>6</b>
1.1 Résumé des mises en garde et avertissements concernant l'utilisation et l'entretien.....	6
<b>2 Renseignements généraux du 2000 encastrable (OB02011).7</b>	<b>7</b>
2.1 Performance de l'appareil <sup>(1)</sup> .....	7
2.2 Caractéristiques générales.....	8
2.3 Chauffage par zone - De quelle façon vous pouvez en profiter.....	10
2.4 Les avantages des faibles émissions et du haut rendement.....	11
2.5 L'engagement de SBI envers vous et l'environnement .....	11
2.5.1 De quoi est fait votre nouvel encastrable? .....	11
<b>3 Combustible .....</b>	<b>12</b>
3.1 Les matériaux qu'il ne faut pas brûler.....	12
3.2 Comment préparer ou acheter du bon bois de chauffage .....	12
3.2.1 Qu'est-ce que le bon bois de chauffage? .....	12
3.2.2 Essences d'arbres.....	12
3.2.3 Longueur des bûches.....	13
3.2.4 Grosseur des bûches.....	13
3.2.5 Comment faire sécher le bois de chauffage .....	14
3.2.6 Comment évaluer la teneur en humidité du bois de chauffage .....	15
3.3 Bûches usinées .....	15
<b>4 Utilisation de l'encastrable .....</b>	<b>16</b>
4.1 Utilisation d'un pare-étincelles .....	16
4.2 Les premières attisées.....	16
4.3 Faire du feu.....	16
4.3.1 Méthode traditionnelle pour faire du feu .....	17
4.3.2 Méthode du feu descendant .....	17
4.3.3 Deux bûches parallèles .....	17
4.3.4 Utilisation des allume-feu.....	18
4.4 Comment entretenir un feu de bois .....	18
4.4.1 Conseils généraux .....	18
4.4.2 Enlèvement de la cendre .....	19
4.4.3 Déplacement des braises.....	19
4.4.4 Allumage à chaud de chaque nouvelle charge .....	20
4.4.5 Réduire l'admission d'air .....	20
4.5 Fonctionnement du ventilateur .....	21

4.5.1	Faire différents feux pour différents besoins .....	21
<b>5</b>	<b>Entretien de votre système de chauffage au bois .....</b>	<b>24</b>
5.1	Entretien de l'encastable .....	24
5.1.1	Nettoyage de la vitre .....	24
5.1.2	Ajustement de la porte .....	25
5.1.3	Remplacement du joint d'étanchéité de la porte .....	25
5.1.4	Remplacement du joint d'étanchéité et/ou de la vitre .....	26
5.1.5	Nettoyage et peinture de l'encastable.....	27
5.2	Entretien de la cheminée et de la gaine de cheminée.....	27
5.2.1	Pourquoi ramoner la cheminée?.....	27
5.2.2	À quelle fréquence devriez-vous ramoner la cheminée?.....	28
5.2.3	Ramonage de la cheminée .....	28
<b>PARTIE B - INSTALLATION</b>	<b>.....</b>	<b>29</b>
<b>6</b>	<b>Exigences préalables à l'installation pour foyer de maçonnerie.....</b>	<b>29</b>
<b>7</b>	<b>Sécurité.....</b>	<b>31</b>
7.1	Résumé des mises en garde et avertissements concernant l'installation .....	31
7.2	Règlements régissant l'installation d'un encastrable .....	31
<b>8</b>	<b>Dégagements par rapport aux matériaux combustibles.....</b>	<b>32</b>
8.1	Localisation de la plaque d'homologation .....	32
8.2	Contrôle du tirage du foyer de maçonnerie.....	32
8.3	Conformité de la tablette combustible .....	32
8.4	Positionnement de l'encastable .....	33
8.5	Ouverture minimale de l'âtre, dégagements et protection de plancher .....	38
<b>9</b>	<b>Le système d'évacuation .....</b>	<b>40</b>
9.1	Conseils généraux.....	40
9.2	Plaque d'étanchéité .....	40
9.3	Des cheminées appropriées.....	41
9.4	Installation de la gaine .....	41
9.5	Raccordement de la gaine de cheminée.....	42
9.5.1	Si la gaine s'aligne bien avec la buse de votre encastrable, deux possibilités s'offrent à vous.....	42
9.5.2	Si la gaine ne s'aligne pas avec la buse de votre encastrable .....	43
9.6	Hauteur minimale de la cheminée.....	44
9.7	Le rapport entre la cheminée et la maison .....	44
9.7.1	Pourquoi est-ce que la cheminée devrait traverser la partie chaude la plus élevée.....	44
9.8	Apport d'air de combustion .....	45

9.8.1 Apport d'air dans les maisons conventionnelles.....	45
<b>Annexe 1 : Installation du ventilateur .....</b>	<b>47</b>
<b>Annexe 2 : Installation du revêtement de porte (option) .....</b>	<b>48</b>
<b>Annexe 3 : Installation de l'ensemble d'entrée d'air frais (option AC01298) .....</b>	<b>49</b>
<b>Annexe 4 : Installation de l'ensemble de façade (option).....</b>	<b>51</b>
<b>Annexe 5 : Installation de la façade taillable 32" X 50" (option AC01357) .....</b>	<b>52</b>
<b>Annexe 6 : Installation d'un écran coupe-chaleur pour tablette/manteau 7 3/16" X 26" (option AC01317)...</b>	<b>53</b>
<b>Annexe 7 : Installation du pare-étincelles (option AC01315) ...</b>	<b>55</b>
<b>Annexe 8 : Installation des tubes d'air secondaires et du coupe-feu.....</b>	<b>56</b>
<b>Annexe 9 : Instructions de désinstallation.....</b>	<b>58</b>
<b>Annexe 10 : Vue explosée et liste de pièces.....</b>	<b>59</b>
<b>GARANTIE À VIE LIMITÉE OSBURN.....</b>	<b>62</b>

## PARTIE A – UTILISATION ET ENTRETIEN

S.V.P., référez-vous à la Partie B pour les directives d'installation.

### 1 SÉCURITÉ

#### 1.1 RÉSUMÉ DES MISES EN GARDE ET AVERTISSEMENTS CONCERNANT L'UTILISATION ET L'ENTRETIEN

- BRÛLANT LORSQU'EN FONCTION, ÉLOIGNER LES ENFANTS, LES VÊTEMENTS ET LES MEUBLES. TOUT CONTACT AVEC LA PEAU PEUT CAUSER DES BRÛLURES. DES GANTS PEUVENT ÊTRE NÉCESSAIRES LORS DE L'UTILISATION L'ENCASTRABLE.
- LE FAIT D'UTILISER UN ENCASTRABLE DONT DES ÉLÉMENTS COMME LA VITRE, LES BRIQUES RÉFRACTAIRES OU LES COUPE-FEU SONT FISSURÉS OU BRISÉS PEUT ÊTRE DANGEREUX ET PEUT ENDOMMAGER L'ENCASTRABLE.
- UTILISER CET APPAREIL EN MAINTENANT LA PORTE SOIT COMPLÈTEMENT FERMÉE OU COMPLÈTEMENT OUVERTE AVEC LE PARE-ÉTINCELLES EN PLACE. LORSQUE LA PORTE EST PARTIELLEMENT OUVERTE, DES FLAMMES OU DES GAZ PEUVENT S'EN ÉCHAPPER CRÉANT DES RISQUES ASSOCIÉS À LA FOIS À LA FUMÉE OU AU FEU.
- OUVRIR COMPLÈTEMENT L'ADMISSION D'AIR AVANT D'OUVRIR LA PORTE DE CHARGEMENT.
- CET ENCASTRABLE A ÉTÉ MIS À L'ESSAI POUR ÊTRE UTILISÉ LA PORTE OUVERTE AVEC UN PARE-ÉTINCELLES (AC01315, VENDU SÉPARÉMENT.) IL FAUT OUVRIR LA PORTE OU RETIRER LE PARE-ÉTINCELLES SEULEMENT POUR ALLUMER ET RECHARGER L'ENCASTRABLE. TOUJOURS FERMER LA PORTE OU REMETTRE LE PARE-ÉTINCELLES APRÈS L'ALLUMAGE. NE PAS LAISSER L'ENCASTRABLE SANS SURVEILLANCE LORSQUE LA PORTE EST OUVERTE AVEC OU SANS PARE-ÉTINCELLES.
- NE JAMAIS UTILISER D'ESSENCE, DE COMBUSTIBLE À LANTERNE (NAPHTA), DE MAZOUT, D'HUILE À MOTEUR, DE KÉROSÈNE, DE LIQUIDE D'ALLUMAGE POUR CHARBON DE BOIS, DE LIQUIDES SIMILAIRES OU D'AÉROSOLS POUR ALLUMER UN FEU DANS CET ENCASTRABLE. GARDEZ TOUS CES LIQUIDES OU AÉROSOLS LOIN DE L'ENCASTRABLE LORSQU'IL EST EN FONCTION.
- NE PAS ENTREPOSER DE CARBURANT EN DEÇÀ DES DÉGAGEMENTS MINIMUMS DE L'APPAREIL.
- BRÛLER SEULEMENT DU BOIS DE CHAUFFAGE NATUREL SEC.
- NE PAS BRÛLER :
  - LES DÉCHETS QUELS QU'ILS SOIENT;
  - DU CHARBON OU DU CHARBON DE BOIS;
  - DU BOIS TRAITÉ, PEINT OU RECOUVERT D'UN ENDUIT;
  - DU CONTREPLAQUÉ OU DES PANNEAUX-PARTICULES;
  - DU PAPIER FIN, DU PAPIER COLORÉ OU DU CARTON;
  - DU BOIS D'ÉPAVE AYANT TREMPÉ DANS L'EAU SALÉE;
  - DES BÛCHES USINÉES CONTENANT DE LA CIRE OU DES ADDITIFS CHIMIQUES;
  - DES TRAVERSES DE CHEMIN DE FER;
  - DES LIQUIDES COMME LE KÉROSÈNE OU LE CARBURANT DIÉSEL POUR ALLUMER LE FEU.
- L'APPAREIL DOIT ÊTRE ENTRETENU ET UTILISÉ EN TOUT TEMPS CONFORMÉMENT AUX PRÉSENTES DIRECTIVES.
- NE PAS SURÉLEVER LE FEU EN PLAÇANT UN CHENET DANS L'ENCASTRABLE.
- CERTAINES JURIDICTIONS AUX ÉTATS-UNIS EXIGENT UN APPORT D'AIR DE COMBUSTION EXTÉRIEUR POUR L'ENCASTRABLE. AU CANADA, UN APPORT D'AIR EXTÉRIEUR N'EST PAS EXIGÉ SI UN DÉTECTEUR DE MONOXYDE DE CARBONE (CO) EST SITUÉ DANS LA PIÈCE OÙ L'ENCASTRABLE EST INSTALLÉ. LE DÉTECTEUR DE CO ÉMETTRA DES ALERTES SI, POUR QUELQUE RAISON QUE CE SOIT, L'ENCASTRABLE AU BOIS NE FONCTIONNE PAS CORRECTEMENT. SI VOUS ÊTES TENU D'INSTALLER UN APPORT D'AIR EXTÉRIEUR, IL EST RECOMMANDÉ QUE VOUS INSTALLIEZ ÉGALEMENT UN DÉTECTEUR DE CO POUR AVERTIR EN CAS D'ÉPANCHEMENT DE FUMÉE PROVENANT DE L'ENCASTRABLE.

## 2 RENSEIGNEMENTS GÉNÉRAUX DU 2000 ENCASTRABLE (OB02011)

### 2.1 PERFORMANCE DE L'APPAREIL <sup>(1)</sup>

Type de combustible	Bûches de bois sec	
Superficie de chauffage recommandée <sup>[*]</sup>	500 à 2,100 pi <sup>2</sup> (47 à 195 m <sup>2</sup> )	
Volume de la chambre à combustion	2.4 pi <sup>3</sup> (0.068 m <sup>3</sup> )	
Temps de combustion maximal <sup>[*]</sup>	8 h	
Puissance thermique maximale <sup>(2)</sup> (bûches de bois sec)	75,000 BTU/h (22.0 kW)	
Puissance thermique globale (min. à max.) <sup>(2)(3)</sup>	12,500 BTU/h à 31,300 BTU/h (3.7 kW à 9.2 kW)	
Rendement moyen global <sup>(3)</sup> - Piles EPA / Sapin Douglas	69.5 % (PCS <sup>(4)</sup> )	75.2 % (PCI <sup>(5)</sup> )
Rendement moyen global <sup>(3)</sup> - Bûches de bois sec	À venir % (PCS <sup>(4)</sup> )	À venir % (PCI <sup>(5)</sup> )
Rendement optimal <sup>(2)(6)</sup>	77.2 %	
Taux moyen d'émission de particules <sup>(7)</sup>	3.9 g/h (EPA / CSA B415.1-10)	
Taux moyen de CO <sup>(8)</sup>	137.4 g/h	

[\*]La superficie de chauffage recommandée et l'autonomie de combustion peuvent varier selon la localisation de l'appareil dans l'habitation, la qualité du tirage de la cheminée, le climat, les facteurs de perte de chaleur ou le type de bois utilisé et d'autres variables. La superficie de chauffage recommandée pour un appareil est définie par le manufacturier comme sa capacité à conserver une température minimale acceptable dans l'espace désignée en cas de panne de courant.

<sup>(1)</sup> Valeurs telles qu'obtenues en test, à l'exception de la superficie de chauffage recommandée, le volume de la chambre à combustion, le temps de combustion maximal et la puissance thermique maximale.

<sup>(2)</sup> La puissance thermique maximale (bûches de bois sec) tient compte d'une densité de chargement variant entre 15 lb/pi<sup>3</sup> et 20 lb/pi<sup>3</sup>. Les autres données de performance sont basées sur une charge d'essai prescrite par la norme. La densité de chargement spécifiée varie entre 7 lb/pi<sup>3</sup> et 12 lb/pi<sup>3</sup>. L'humidité varie entre 19% et 25%.

<sup>(3)</sup> Telle que mesurée selon CSA B415.1-10.

<sup>(4)</sup> Pouvoir calorifique supérieur du combustible.

<sup>(5)</sup> Pouvoir calorifique inférieur du combustible.

<sup>(6)</sup> Rendement optimal à un taux de combustion donné (PCI).

<sup>(7)</sup> Cet appareil est officiellement testé et certifié par un organisme indépendant.

<sup>(8)</sup> Monoxyde de carbone.

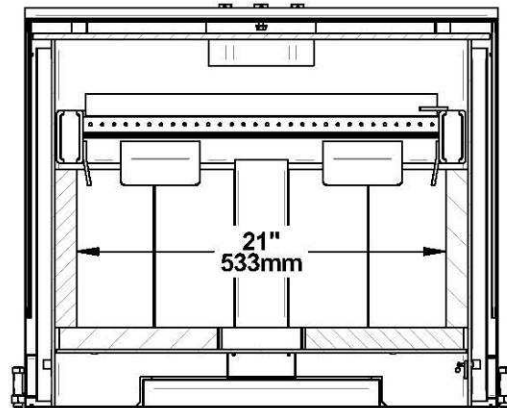
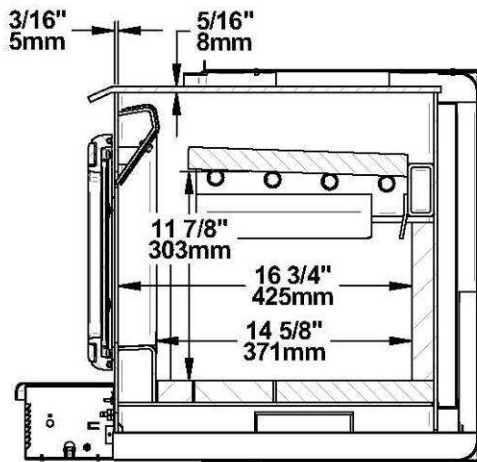
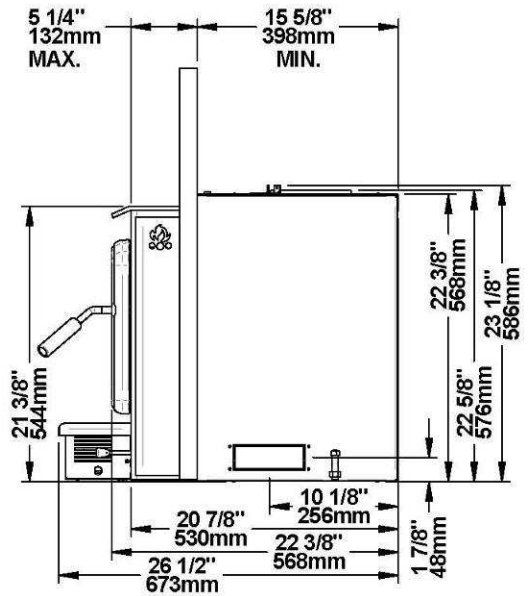
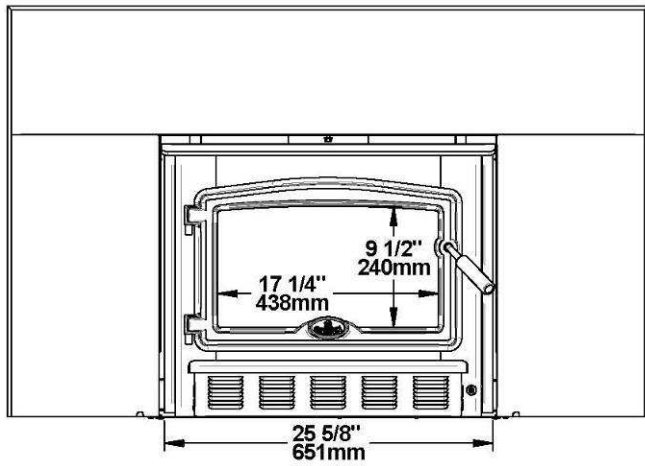
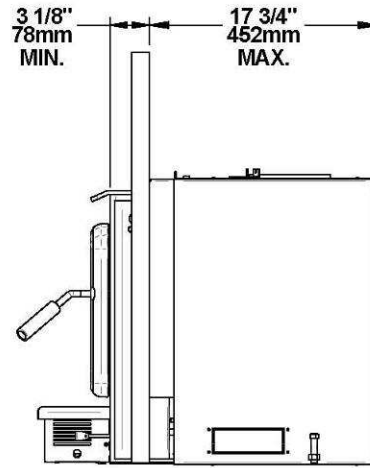
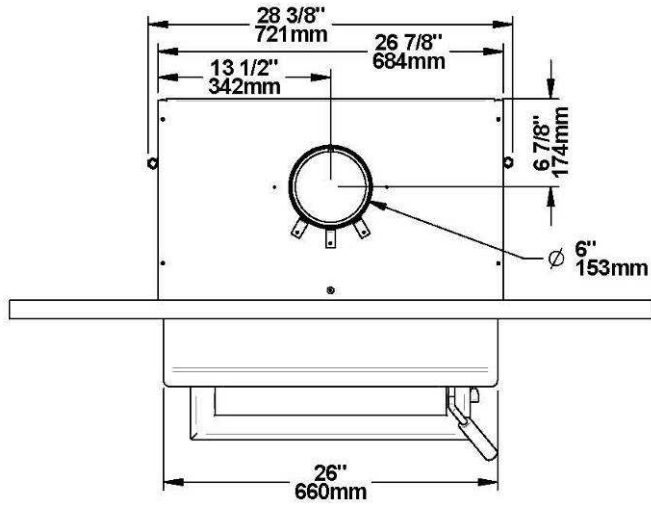
## 2.2 CARACTÉRISTIQUES GÉNÉRALES

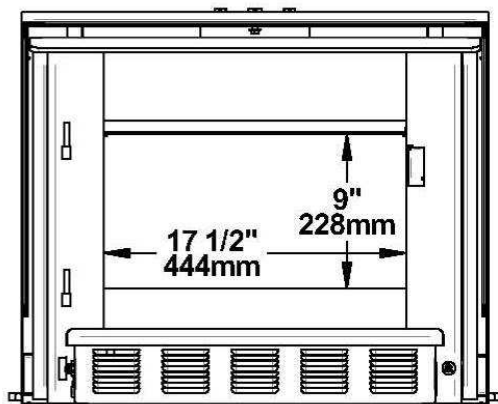
Longueur maximale des bûches	20 po (508 mm) orientation est-ouest*
Diamètre de la buse de raccordement	6 po (152 mm)
Diamètre du tuyau de raccordement recommandé	6 po (152 mm)
Type de cheminée	ULC-S635, CAN/ULC-S640, UL1777
Matériau du coupe-feu	C-Cast
Approuvé pour installation en alcôve	Non approuvé
Approuvé pour installation en maison mobile <sup>‡</sup>	Non approuvé
Poids à l'expédition (sans option)	421 lb (191 kg)
Poids de l'appareil (sans option)	370 lb (168 kg)
Type de porte	Simple, vitrée, avec cadre en fonte
Type de vitre	Verre céramique
Ventilateur	Inclus (jusqu'à 120 PCM)
Normes d'émissions de particules	EPA / CSA B415.1-10
Norme américaine (sécurité)	UL 1482, UL 737
Norme canadienne (sécurité)	ULC S628

\* Orientation est-ouest : par la porte on voit le côté longitudinal des bûches; orientation nord-sud : par la porte on voit le bout des bûches.

‡ Maison mobile (Canada) ou maison préfabriquée (É.-U.) : Le département américain du logement et du développement urbain décrit «maisons préfabriquées» mieux connues pour «maisons mobiles» comme suit ; bâtiments construits sur des roues fixes et ceux transportés sur des roues/essieux temporaires installées sur une fondation permanente. Au Canada, une maison mobile est une habitation dont l'assemblage de chaque composante est achevé ou achevé en grande partie avant le déplacement de celle-ci jusqu'à un emplacement pour y être placée sur des fondations, raccordé à des installations de service et qui rencontre la norme CAN/CSA-Z240 MH.







### 2.3 CHAUFFAGE PAR ZONE - DE QUELLE FAÇON VOUS POUVEZ EN PROFITER

Votre nouvel encastrable au bois Osburn 2000-I sert au chauffage des locaux, ce qui signifie qu'il est prévu pour chauffer le secteur où il est installé, de même que les pièces qui y sont reliées, bien qu'à une température inférieure. Cela s'appelle le chauffage par zone et c'est une façon de plus en plus répandue de chauffer des résidences ou des espaces à l'intérieur des résidences.

Le chauffage par zone peut être utilisé comme appoint pour un autre système de chauffage, en chauffant un espace de la résidence en particulier, comme une salle familiale au sous-sol ou un agrandissement qui n'a pas d'autre système de chauffage.

Les maisons de grandeur moyenne et relativement neuve peuvent être chauffées à l'aide d'un encastrable au bois bien situé et de la bonne grosseur. Le chauffage par zone de toute une maison fonctionne mieux lorsque l'encastrable est placé dans la partie de la maison où la famille passe le plus de temps. Il s'agit généralement du secteur principal où se trouvent la cuisine, la salle à manger et le salon. En plaçant l'encastrable dans ce secteur, vous profiterez au maximum de la chaleur qu'il produit et en retirerez le maximum de confort et le rendement énergétique le plus élevé. La pièce où vous passez le plus de temps sera plus chaude, alors que les chambres et le sous-sol (s'il y en a un) resteront plus frais. De cette façon vous brûlerez moins de bois qu'avec les autres formes de chauffage.

Bien que l'encastrable soit capable de chauffer les secteurs principaux de votre maison à une température adéquate, nous vous recommandons fortement d'avoir aussi un système de chauffage conventionnel au mazout, au gaz ou à l'électricité comme source de chauffage complémentaire.

Plusieurs facteurs feront en sorte que le chauffage par zone vous réussira, y compris le bon emplacement et la bonne grosseur de l'encastrable, la dimension, la disposition et l'âge de votre résidence, de même que votre zone climatique. Les résidences secondaires utilisées trois saisons par année peuvent généralement être chauffées par des encastrables plus petits que les maisons qui sont chauffées tout l'hiver.

## 2.4 LES AVANTAGES DES FAIBLES ÉMISSIONS ET DU HAUT RENDEMENT

Les faibles émissions de particules qui résultent de la technologie utilisée dans votre Osburn 2000-I signifient que votre maisonnera rejettera jusqu'à 90 pour cent moins de particules fines dans l'environnement que si vous utilisiez un ancien poêle conventionnel. Mais la technologie du contrôle des rejets signifie plus que la protection de l'environnement.

La fumée qui provient du bois lorsqu'il est chauffé contient environ la moitié de l'énergie contenue dans ce combustible. En brûlant le bois complètement, votre encastrable libère toute l'énergie calorifique du bois, plutôt que de la gaspiller en fumée qui s'échappe par la cheminée. De plus, les caractéristiques de la chambre à combustion vous permettent de réduire l'arrivée d'air afin de contrôler le rendement calorifique, tout en maintenant une flamme de combustion propre et efficace, ce qui augmente la distribution efficace de chaleur dans la maison.

Le contrôle des rejets et la technologie de combustion évoluée de votre encastrable ne peuvent bien fonctionner que si votre combustible comporte un taux d'humidité moyen convenable de 15 à 20 pour cent. Voir la **Section 3** pour des suggestions sur la préparation du bois de chauffage et l'évaluation de son taux d'humidité.

## 2.5 L'ENGAGEMENT DE SBI ENVERS VOUS ET L'ENVIRONNEMENT

L'équipe de SBI s'est engagée à protéger l'environnement, de sorte que nous faisons tout en notre pouvoir pour n'utiliser dans nos produits que des matériaux qui n'auront aucun impact négatif durable sur l'environnement.

### 2.5.1 DE QUOI EST FAIT VOTRE NOUVEL ENCASTRABLE?

Le caisson de l'encastrable, qui représente la plus grande partie de son poids, est fait d'acier. Si cela devenait nécessaire dans plusieurs années, presque tout l'encastrable peut être recyclé en nouveaux produits, ce qui évite d'avoir à extraire du nouveau minerai.

La couche de peinture de votre encastrable est très mince. Sa teneur en COV (composés organiques volatils) est très basse. Les COV peuvent provoquer du smog, de sorte que toute la peinture utilisée pendant la fabrication est conforme aux plus récentes exigences sur la qualité de l'air, en ce qui a trait à la réduction ou l'élimination des COV.

Les tubes d'air sont faits d'acier inoxydable qui peut aussi être recyclé.

Le coupe-feu C-Cast est fait d'un matériau en fibres d'aluminosilicate comprimées avec un liant pour former une planche rigide. Le C-Cast peut résister à des températures de plus de 2000 °F. Il n'est pas considéré comme un déchet dangereux. Il est recommandé de l'envoyer au dépotoir.

La brique réfractaire est surtout composée de dioxyde de silicium, aussi appelé silice, un produit transformé à partir d'un minerai extrait. On le trouve communément dans la nature sous forme de sable ou d'argile. Il est recommandé de l'envoyer au dépotoir.

Les joint d'étanchéité de la porte et de la vitre sont faits de fibre de verre qui est tissée à partir de sable fondu. Les joints d'étanchéité noirs ont été trempés dans une solution sans solvants. Il est recommandé de les envoyer au dépotoir.

La vitre de la porte est faite de céramique de 5 mm d'épais qui ne contient aucun produit chimique toxique. Elle est faite de matières premières provenant du sol comme le sable et le quartz qui sont fusionnées de façon à former de la vitre à haute température. Le verre céramique ne peut être recyclé de la même façon que le verre ordinaire, de sorte qu'il ne doit pas être recyclé avec vos produits domestiques courants. Il est recommandé de l'envoyer au dépotoir.

## 3 COMBUSTIBLE

### 3.1 LES MATÉRIAUX QU'IL NE FAUT PAS BRÛLER

- LES DÉCHETS QUELS QU'ILS SOIENT;
- DU CHARBON OU DU CHARBON DE BOIS;
- DU BOIS TRAITÉ, PEINT OU RECOUVERT D'UN ENDUIT;
- DU CONTREPLAQUÉ OU DES PANNEAUX-PARTICULES;
- DU PAPIER FIN, DU PAPIER COLORÉ OU DU CARTON;
- DU BOIS D'ÉPAVE AYANT TREMPÉ DANS L'EAU SALÉE;
- DES BÛCHES USINÉES CONTENANT DE LA CIRE OU DES ADDITIFS CHIMIQUES;
- DES TRAVERSES DE CHEMIN DE FER;
- DES LIQUIDES COMME LE KÉROSÈNE OU LE CARBURANT DIÉSEL POUR ALLUMER LE FEU.

### 3.2 COMMENT PRÉPARER OU ACHETER DU BON BOIS DE CHAUFFAGE

#### 3.2.1 QU'EST-CE QUE LE BON BOIS DE CHAUFFAGE?

Le bon bois de chauffage est celui qui a été coupé à la bonne longueur pour votre encastrable, fendu en différentes grosseurs et cordé à l'extérieur jusqu'à ce que sa teneur en humidité ne soit plus que de 15 à 20 pour cent.

#### 3.2.2 ESSENCES D'ARBRES

Les essences d'arbres d'où provient le bois de chauffage sont moins importantes que sa teneur en humidité. La principale différence entre les différentes essences d'arbres est la densité du bois. Le bois franc est plus dense que le bois mou. Les gens qui résident dans les régions les plus froides de l'Amérique du Nord n'ont généralement que de l'épinette, du bouleau et du peuplier ou d'autres essences à faible densité à brûler et pourtant ils réussissent à chauffer leur résidence.

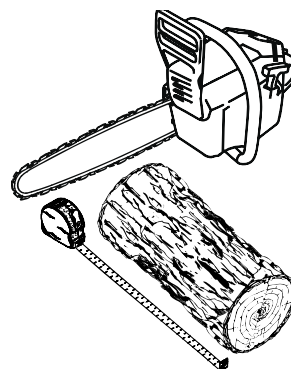
Les propriétaires de maison qui peuvent obtenir à la fois du bois franc et du bois mou utilisent parfois les deux sortes de bois à différentes fins. Par exemple, le bois mou est un bon combustible par temps relativement doux au printemps et à l'automne parce qu'il s'enflamme rapidement et produit moins de chaleur. Le bois mou n'est pas aussi dense que le bois franc, de sorte qu'un volume donné de bois contient moins d'énergie. En utilisant du bois mou, on évite de surchauffer la maison, ce qui peut être un problème répandu avec le chauffage au bois par temps doux. Le bois franc est meilleur pour les temps froids d'hiver lorsqu'il faut plus de chaleur et un cycle de combustion plus long.

Remarquez que le bois franc comme le chêne, l'érable, le frêne et le hêtre prend plus de temps à pousser et vit plus longtemps que le bois mou comme le peuplier et le bouleau. Cela donne plus de valeurs aux essences de bois franc. Le conseil voulant que seul le bois franc soit bon à brûler est dépassé. Les vieux poêles à bois de fonte qui fuyaient n'auraient pu chauffer toute la nuit à moins qu'on ne les alimente avec de grosses bûches de bois franc. Cela n'est plus le cas. Vous pouvez très bien chauffer votre maison en utilisant des essences moins désirables et laisser souffler la forêt en même temps.

### 3.2.3 LONGUEUR DES BÛCHES

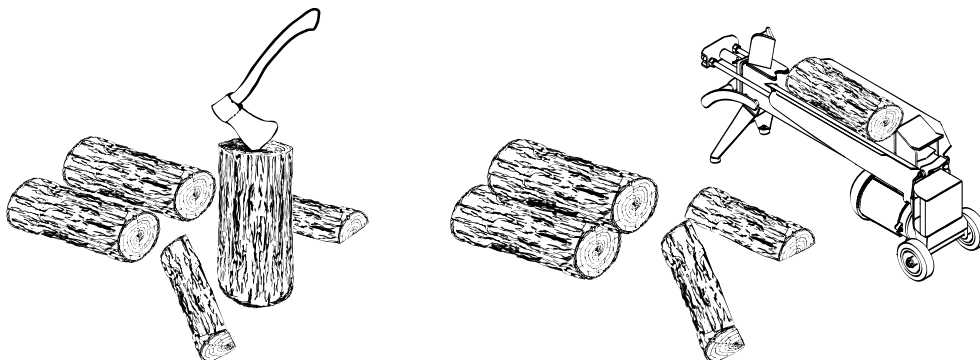
Les bûches devraient être coupées pour avoir au maximum 1" de moins que la chambre à combustion, de façon à y pénétrer facilement. Il est très difficile d'alimenter l'encestrable avec des bûches qui sont juste un peu trop longues. La longueur la plus commune pour le bois de chauffage est de 16" (400 mm.)

Les bûches doivent être de longueur égale, ne variant que d'un maximum de 1" (25 mm) d'une bûche à l'autre.



### 3.2.4 GROSSEUR DES BÛCHES

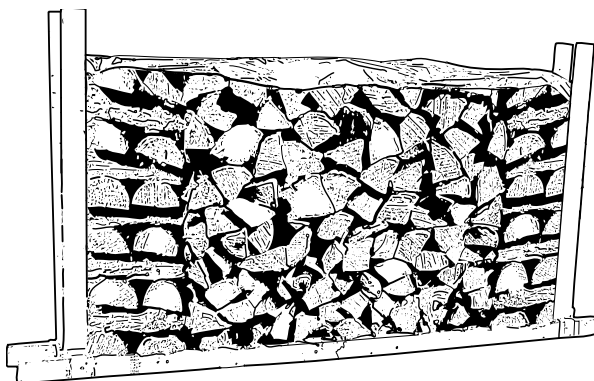
Le bois de chauffage sèche plus rapidement lorsqu'il est fendu. Les gros rondins qui ne sont pas fendus peuvent mettre des années à sécher suffisamment pour qu'on puisse les brûler. Même lorsqu'elles sont sèches, les bûches non fendues sont difficiles à allumer, parce qu'elles n'ont pas d'arêtes vives où les flammes prennent en premier. Les bûches ayant 3" (75 mm) et plus devraient être fendues pour faciliter le séchage.



Le bois devrait être fendu de différentes grosseurs, allant de 3" à 6" (75 mm à 150 mm) d'épaisseur. Il est beaucoup plus facile d'allumer et de raviver un feu avec des bûches de différentes grosseurs. Souvent, le bois de chauffage acheté d'un fournisseur commercial n'est pas fendu assez petit pour alimenter un feu. Il est parfois préférable de refendre le bois avant de le corder pour qu'il sèche.

### 3.2.5 COMMENT FAIRE SÉCHER LE BOIS DE CHAUFFAGE

Le bois de chauffage qui n'est pas suffisamment sec est la cause de la plupart des plaintes concernant les appareils de chauffage au bois. Brûler constamment du bois vert ou un bois qui n'a pas été conditionné produit plus de créosote et implique généralement un manque de chaleur et des vitres de porte sales. Voir **Section 5 : Entretien de votre système de chauffage au bois** pour plus d'information sur la créosote.



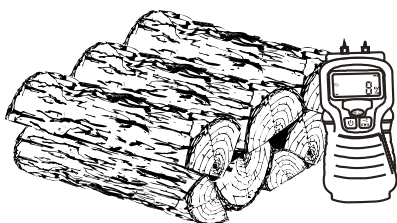
Voici quelques-unes des choses dont il faut tenir compte pour l'estimation du temps de séchage :

- le bois de chauffage prend beaucoup de temps à sécher;
- le bois de chauffage acheté d'un vendeur est rarement suffisamment sec pour être brûlé, il est donc conseillé d'acheter le bois au printemps et de le faire sécher vous-même;
- le séchage est plus rapide dans un climat sec que dans un climat maritime humide;
- le séchage est plus rapide l'été par temps chaud que l'hiver;
- les petites bûches sèchent plus rapidement que les grosses;
- les bûches fendues sèchent plus rapidement que le bois rond;
- le bois mou sèche plus rapidement que le bois franc;
- le bois mou comme le pin, l'épinette et le peuplier/tremble peut être suffisamment sec pour faire du feu après avoir été cordé à l'extérieur seulement pendant les mois d'été;
- le bois franc comme le chêne, l'érable et le frêne peut mettre un ou même deux ans à sécher complètement, surtout s'il s'agit de grosses bûches;
- le bois de chauffage sèche plus rapidement lorsqu'il est cordé à l'extérieur où il est exposé au soleil et au vent; il prend beaucoup plus de temps à sécher lorsqu'il est cordé dans une remise à bois;
- du bois de chauffage prêt à brûler a une teneur en humidité de 15 à 20 % et permettra à l'encastrable d'atteindre son rendement le plus élevé.

### 3.2.6 COMMENT ÉVALUER LA TENEUR EN HUMIDITÉ DU BOIS DE CHAUFFAGE

Vous pouvez savoir si du bois de chauffage est suffisamment sec pour brûler à l'aide des indications suivantes :

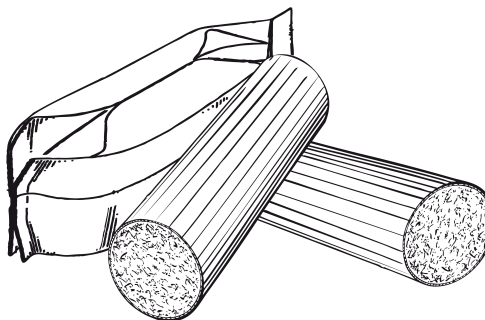
- des fissures apparaissent à l'extrémité des bûches au fur et à mesure qu'elles sèchent;
- en séchant au soleil, le bois passe d'une coloration blanche ou crémeuse à gris ou jaune;
- frappez deux morceaux de bois ensemble, le bois sec sonne creux et le bois humide sonne sourd;
- le bois sec est beaucoup plus léger que le bois humide;
- fendez un morceau de bois et si la face mise à jour semble chaude et sèche au toucher, il est assez sec pour être brûlé; s'il est humide au toucher, il n'est pas prêt;
- brûlez un morceau de bois, le bois humide chuinte et grésille dans le feu, pas le bois sec.



Vous pouvez vous procurer un indicateur d'humidité pour le bois de chauffage.

### 3.3 BÛCHES USINÉES

Ne brûlez pas de bûches usinées contenant de la sciure imprégnée de cire ou de bûches contenant des additifs chimiques. Les bûches usinées faites à 100 % de sciure comprimée peuvent être brûlées, mais faites attention ne pas brûler trop de ces bûches à la fois. Commencez avec une bûche usinée et voyez comment réagit l'encastrable. Ne jamais utiliser plus de deux bûches usinées.



## 4 UTILISATION DE L'ENCASTRABLE

### 4.1 UTILISATION D'UN PARE-ÉTINCELLES

Cet encastrable a été mis à l'essai pour être utilisé la porte ouverte avec un pare-étincelles (AC01315, vendu séparément.) Assurez-vous que le pare-étincelles soit bien fixé à l'appareil pour éviter que des étincelles endommagent votre revêtement de sol. Lorsque le pare-étincelles est utilisé, il est important de ne pas laisser l'encastrable sans surveillance afin que vous puissiez réagir promptement dans l'éventualité d'un retour de fumée dans la pièce. Les causes potentielles de retour de fumée sont décrites à la **Section 9 Le système d'évacuation** de ce manuel. Voir **Annexe 7 : Installation du pare-étincelles (AC01315)**, pour les instructions d'installation.

**L'UTILISATION DU PARE-ÉTINCELLES AUGMENTE LES CHANCES DE GÉNÉRER DU MONOXYDE DE CARBONE. LE MONOXYDE DE CARBONE EST UN GAZ INODORE QUI EST HAUTEMENT TOXIQUE ET QUI PEUT ENTRAÎNER LA MORT LORSQU'IL EST EN FORTE CONCENTRATION DANS L'AIR.**

### 4.2 LES PREMIÈRES ATTISÉES

Deux choses vont se produire lorsque vous ferez les premières attisées, la peinture durcira et les composantes intérieures se conditionneront.

Au fur et à mesure que la peinture durcit, certains éléments chimiques se vaporisent. Les vapeurs ne sont pas nocives, mais elles sentent mauvais. Les vapeurs de peinture fraîche peuvent aussi déclencher de fausses alarmes dans les détecteurs de fumée. Alors, lorsque vous allumez l'encastrable pour la première fois, préparez-vous à ouvrir les portes et les fenêtres pour ventiler la maison. Au fur et à mesure que vous faites du feu de plus en plus chaud, plus de surfaces peintes atteignent le point de durcissement de la peinture. L'odeur de la peinture qui durcit ne disparaîtra qu'une fois que vous aurez fait un ou deux feux très chauds.

Faites deux ou trois petits feux pour amorcer le processus de durcissement et de conditionnement. Faites ensuite des feux plus gros et plus chauds jusqu'à ce que l'encastrable ne dégage plus d'odeur de peinture. Une fois que l'odeur de peinture a disparu, votre encastrable est prêt pour chauffer réellement.

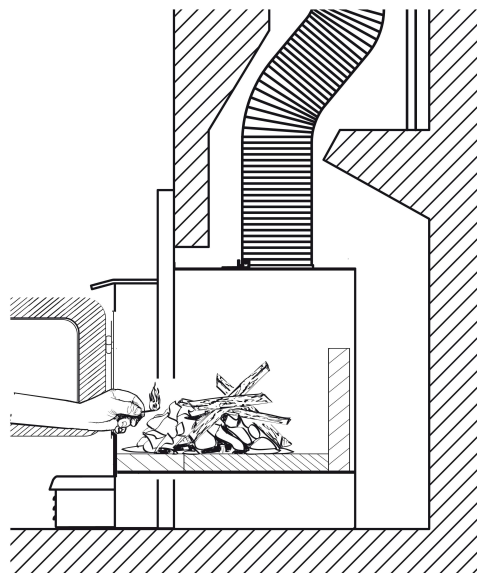
### 4.3 FAIRE DU FEU

Chaque personne qui chauffe au bois développe sa façon préférée de faire du feu. Peu importe la méthode que vous choisissiez, votre but devrait être d'avoir un feu chaud rapidement. Un feu qui prend rapidement produit moins de fumée et crée moins de crésote dans la cheminée. Voici trois façons répandues et efficaces pour faire un feu de bois.



#### 4.3.1 MÉTHODE TRADITIONNELLE POUR FAIRE DU FEU

La méthode traditionnelle pour faire un feu de bois est de faire des boules avec 5 à 10 feuilles de papier journal et de les placer dans la chambre à combustion. Ensuite, on place une dizaine d'éclats de bois fins sur le papier journal. Ces éclats devraient être très fins et avoir moins d'un pouce (25 mm) d'épaisseur. Puis, on place des éclats plus gros sur les petits éclats. Ouvrez le contrôle d'air au maximum et allumez le papier journal. Si vous avez un système d'évacuation droit et haut, vous devriez pouvoir fermer la porte immédiatement et le feu s'allumera. Une fois que le feu est allumé, fermez la porte et laissez le contrôle d'air complètement ouvert.



*Allumage d'un feu conventionnel avec des éclats de bois et du papier dessous.*

**NE PAS LAISSER L'ENCASTRABLE SANS SURVEILLANCE LORSQUE LA PORTE EST LÉGÈREMENT OUVERTE. TOUJOURS FERMER ET VERROUILLER LA PORTE APRÈS QUE LE FEU SE SOIT ALLUMÉ.**

Une fois que le bois d'allumage est presque entièrement brûlé, vous pouvez ajouter des bûches normales jusqu'à ce que vous ayez un feu de la bonne grosseur pour le temps qu'il fait.

#### 4.3.2 MÉTHODE DU FEU DESCENDANT

La méthode d'allumage par feu descendant règle deux problèmes causés par la méthode traditionnelle : tout d'abord, il ne s'effondre pas sur lui-même pour s'éteindre en brûlant et ensuite, il n'est pas nécessaire de grossir le feu graduellement parce que la chambre à combustion est pleine avant que l'on allume le feu. Un feu descendant peut brûler pendant deux heures ou plus. La méthode du feu descendant ne fonctionne bien que si l'on utilise du bois très sec.

On commence en plaçant trois ou quatre bûches fendues sèches de pleine grosseur dans la chambre à combustion. Ensuite, on place 4 ou 5 éclats plus petits (2 po à 3 po [50 mm à 75 mm] de diamètre) sur les grosses bûches à angle droit (comme une cabane en bois rond). Puis on place une dizaine d'éclats fins sur la deuxième rangée à angle droit.

On rajoute environ 5 boules papier journal sur le dessus du feu. Il suffit de les froisser et de les insérer entre les éclats fins sous le coupe-feu. Vous pouvez aussi faire des nœuds de papier en roulant des feuilles d'un coin à l'autre et en faisant un nœud au centre. L'avantage des nœuds est qu'ils ne roulent pas hors du feu lors de la combustion. Allumez le papier journal et regardez le feu brûler de haut en bas.

#### 4.3.3 DEUX BÛCHES PARALLÈLES

Placez deux bûches fendues dans la chambre à combustion. Placez quelques feuilles de papier journal tordu entre les bûches. Puis, placez quelques éclats fins de travers sur les bûches et des éclats plus gros par-dessus, comme une cabane en bois rond. Allumez le papier journal.

#### 4.3.4 UTILISATION DES ALLUME-FEU

Plusieurs personnes aiment utiliser des allume-feu commerciaux plutôt que du papier journal. Certains de ces allume-feu sont faits de sciure et de cire et d'autres sont faits de produits chimiques spéciaux inflammables. Suivez les instructions sur l'emballage pour l'utilisation.

On peut utiliser un allume-feu en gel, mais seulement s'il n'y a plus de braises chaudes. À utiliser seulement dans une chambre à combustion froide pour allumer un feu.

**NE PAS UTILISER DE LIQUIDES INFLAMMABLES COMME L'ESSENCE, LE NAPHTHE, LE MAZOUT, L'HUILE À MOTEUR OU DES AÉROSOLS POUR ALLUMER OU RAVIVER LE FEU.**

### 4.4 COMMENT ENTREtenir UN FEU DE BOIS

#### 4.4.1 CONSEILS GÉNÉRAUX

Le chauffage au bois à l'aide d'un appareil autonome est très différent des autres types de chauffage. Il y aura des différences de température dans différents endroits de la maison et il y aura des variations de température le jour et la nuit. Cela est normal et pour les gens qui ont de l'expérience dans le chauffage au bois, ce sont les avantages du chauffage au bois par zones.

Ne vous attendez pas à ce que l'encastrable ait une production de chaleur stable. Il est normal que la température de surface augmente après qu'une nouvelle charge de bois soit allumée et que la température diminue graduellement avec la progression du feu. L'augmentation et la diminution de la température peuvent être synchronisées avec vos routines domestiques. Par exemple, la température de la zone peut être plus fraîche lorsque vous êtes actif, lorsque vous faites du ménage ou de la cuisson et elle peut être plus chaude lorsque vous êtes inactif, quand vous lisez ou regardez la télévision.

Le bois brûle mieux en cycles. Un cycle commence lorsqu'une nouvelle charge de bois est allumée par les braises chaudes et se termine lorsque celle-ci est consommée et qu'il n'en reste que des braises de la grosseur de celles qui se trouvaient dans le feu lorsque le bois a été rajouté. N'essayez pas d'obtenir un dégagement de chaleur stable en plaçant une seule bûche dans le feu à intervalles réguliers. Placez-en au moins trois à la fois et plus de préférence, de sorte que la chaleur produite par une bûche aide à allumer ses voisines. Chaque charge de bois devrait fournir plusieurs heures de chauffage. La grosseur de chaque charge peut varier selon la quantité de chaleur nécessaire.

Lorsque vous alimentez le feu par cycles, vous avez rarement besoin d'ouvrir la porte de chargement quand le bois brûle. Ceci est un avantage parce qu'il y a plus de chances que la fumée s'échappe de l'encastrable lorsqu'on ouvre la porte pendant que le feu brûle encore avec force. Ceci est particulièrement vrai si la cheminée est fixée au mur extérieur de la maison.

**SI VOUS DEVEZ OUVRIR LA PORTE PENDANT QUE LE BOIS BRÛLE, OUVREZ LE CONTRÔLE D'ADMISSION D'AIR COMPLÈTEMENT PENDANT QUELQUES MINUTES, PUIS DÉVERROUILLEZ ET OUVREZ LA PORTE LENTEMENT.**

#### 4.4.2 ENLÈVEMENT DE LA CENDRE

Il faudrait retirer la cendre de la chambre à combustion tous les deux ou trois jours environ en période de chauffage maximale. Ne laissez pas la cendre s'accumuler de façon excessive dans la chambre à combustion parce qu'elle nuira au bon fonctionnement de l'encastrable.

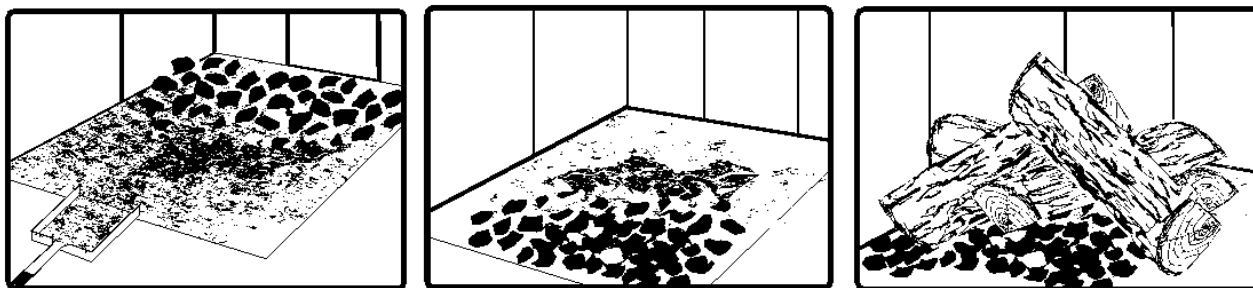
Le meilleur moment pour enlever la cendre, c'est après avoir chauffé toute la nuit lorsque l'encastrable est relativement froid, mais qu'il y a encore un peu de tirage pour aspirer la poussière de cendre vers l'intérieur de l'encastrable et l'empêcher de sortir dans la pièce.

Une fois que la cendre a été enlevée de l'encastrable et placée dans un contenant métallique avec un couvercle étanche, elle devrait être sortie de la maison immédiatement. Le contenant métallique fermé sera posé sur un plancher non combustible ou sur le sol loin de tout matériau inflammable. Les cendres contiennent normalement des braises brûlantes qui peuvent rester chaudes pendant plusieurs jours. Si les cendres sont disposées par enfouissement dans le sol ou dispersées autrement sur place, elles devraient être maintenues dans le contenant fermé jusqu'à ce qu'elles soient complètement refroidies. Aucun autre déchet ne doit être placé dans ce contenant.

**NE LAISSEZ JAMAIS DE CENDRE À L'INTÉRIEUR OU DANS UN CONTENANT NON-MÉTALLIQUE SUR UN PLANCHER DE BOIS.**

#### 4.4.3 DÉPLACEMENT DES BRAISES

Rechargez le feu lorsque vous remarquez que la température de la pièce est plus basse. Vous trouverez la plupart des braises restantes au fond de la chambre à combustion, à l'opposé de la porte. Déplacer ces braises à l'aide d'une pelle vers la porte avant de remettre du bois. Il y a deux raisons pour le déplacement de ces braises. Tout d'abord, cela les rassemble près de l'endroit où la plus grande partie de l'air entre dans la chambre à combustion et où elles peuvent enflammer la nouvelle charge rapidement et deuxièmement, les braises ne seront pas étouffées par la nouvelle charge de bois. Si vous étalez simplement les braises, la nouvelle charge brûlera en amortissant longtemps avant de s'enflammer.



*Enlevez les cendres, puis déplacez les braises vers l'avant de la chambre à combustion avant de remettre du bois pour qu'elles enflamment la nouvelle charge.*

#### 4.4.4 ALLUMAGE À CHAUD DE CHAQUE NOUVELLE CHARGE

Placez la nouvelle charge de bois sur les braises vers l'arrière et pas trop près de la vitre. Fermez la porte et ouvrez le contrôle d'air de combustion complètement. Laissez le contrôle d'air complètement ouvert jusqu'à ce que les flammes envahissent toute la chambre à combustion, que le bois soit noirci et que ses rebords soient rougeoyants. L'allumage de chaque nouvelle charge de bois fait plusieurs choses :

- enlève l'humidité de surface du bois;
- crée une couche de bois brûlé ce qui ralentit le rejet de fumée;
- réchauffe les éléments de la chambre à combustion de sorte qu'ils réfléchissent la chaleur vers le feu; et
- réchauffe la cheminée pour qu'elle produise un tirage fort et constant pour le reste du cycle.

Bien qu'il soit important d'allumer chaque nouvelle charge à chaud pour préparer une combustion propre, ne laissez pas le feu brûler à pleine intensité plus de quelques minutes.

**NE LAISSEZ PAS L'ENCASTRABLE SANS SURVEILLANCE LORS DE L'ALLUMAGE À CHAUD D'UNE NOUVELLE CHARGE.**

**NE PAS SURCHAUFFER.**

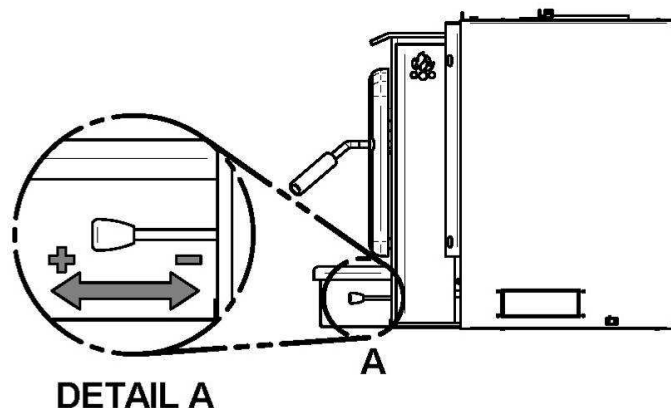
Lorsque vous brûlez une nouvelle charge de bois à chaud pour réchauffer le bois, l'encastrable et la cheminée, l'encastrable produira une poussée de chaleur. Cette poussée de chaleur a du bon lorsque la température de la pièce est un peu en dessous de ce qui est désirable, mais non lorsque la pièce est déjà chaude. Par conséquent, laissez brûler chaque charge de bois complètement pour que la pièce commence à refroidir un peu avant de remettre du bois. Le fait de laisser la pièce refroidir avant de remettre du bois est l'un des secrets d'une combustion propre et du chauffage par zone efficace.

#### 4.4.5 RÉDUIRE L'ADMISSION D'AIR

Une fois que le bois de chauffage, la chambre à combustion et la cheminée sont chauds, vous pouvez commencer à réduire l'admission d'air pour avoir une combustion stable.

Au fur et à mesure que vous réduisez l'admission d'air de combustion, deux choses importantes se produisent. Tout d'abord, le taux de combustion diminue, ce qui répartit l'énergie thermique du combustible sur une plus grande période de temps. Ensuite, le taux d'évacuation de l'encastrable et de la cheminée ralentit, ce qui donne plus de temps pour le transfert d'énergie des gaz évacués. Vous remarquerez qu'au fur et à mesure que vous réduisez l'admission d'air, les flammes diminuent. Ceci est une indication que l'encastrable brûle à son rendement maximum.

Si les flammes diminuent encore et disparaissent presque lorsque vous réduisez l'air, c'est que vous avez réduit l'admission trop tôt ou que votre bois est plus humide qu'il ne devrait. Si vous avez du bon bois et que vous utilisez le contrôle d'admission d'air correctement, les flammes devraient diminuer, mais rester vives et stables, même quand on diminue l'air.



## 4.5 FONCTIONNEMENT DU VENTILATEUR

Laissez l'encastable atteindre sa température de fonctionnement (environ une heure) avant d'actionner le ventilateur. L'augmentation du courant d'air produit par le ventilateur refroidit la chambre à combustion et peut nuire au rendement d'un début de combustion si le ventilateur démarre trop tôt.

**AVERTISSEMENT : ASSUREZ-VOUS QUE LE CORDON ÉLECTRIQUE DU VENTILATEUR NE TOUCHE À AUCUNE SURFACE DE L'ENCASTRABLE DE FAÇON À ÉVITER LES DÉCHARGES ÉLECTRIQUES OU LES INCENDIES. NE FAITES PAS PASSER LE CORDON ÉLECTRIQUE SOUS L'ENCASTRABLE.**

Le ventilateur de l'encastable est muni d'un capteur thermique. Par conséquent, vous pouvez laisser le contrôle de vitesse variable à la vitesse désirée. Le ventilateur se mettra en fonction automatiquement lorsque l'encastable sera chaud et elle s'arrêtera lorsque l'encastable aura refroidi.

### 4.5.1 FAIRE DIFFÉRENTS FEUX POUR DIFFÉRENTS BESOINS

L'utilisation du contrôle d'admission d'air n'est pas la seule façon de synchroniser le rendement thermique de l'encastable et les besoins en chauffage. Votre maison aura besoin de beaucoup moins de chauffage en octobre qu'en janvier pour conserver une température confortable. Si vous remplissez la chambre à combustion en automne, vous surchaufferez la pièce ou réduirez la combustion tellement que le feu boucanera et sera inefficace. Voici quelques suggestions pour faire des feux convenant à différents besoins de chauffage.

#### 4.5.1.1 Des petits feux pour chasser l'humidité de la maison

Pour faire un petit feu qui produira peu d'énergie thermique, utilisez de petits morceaux de bois et placez-les en croisée dans la chambre à combustion. Les morceaux ne devraient avoir que 3 po ou 4 po de diamètre. Une fois que vous aurez ramené les braises à l'avant, pour pouvez placez deux morceaux l'un à côté de l'autre, en diagonale dans la chambre à combustion, puis deux autres par-dessus en croisé. Ouvrez le contrôle d'air complètement et ne réduisez l'air qu'une fois le bois totalement enflammé. Ce type de feu est bon pour les températures modérées lorsque vous êtes près de l'encastable pour vous en occuper et devrait fournir suffisamment de chaleur pendant quatre heures ou plus. C'est le bon moment d'utiliser du bois mou avec ces petits feux, pour qu'il y ait moins de chances de surchauffer la maison.

#### **4.5.1.2 Des feux qui donnent peu de chaleur et durent longtemps**

Parfois vous désirerez faire un feu qui durera jusqu'à huit heures, mais ne produira pas de chaleur intense. Dans ce cas, utilisez du bois mou et placez les bûches de façon compacte dans la chambre à combustion pour qu'elles soient collées les unes aux autres. Il vous faudra laisser brûler la charge à pleine chaleur pendant assez longtemps pour que la surface des bûches devienne complètement noircie, avant de réduire l'air. Assurez-vous que la flamme soit vive avant de laisser le feu brûler par lui-même.

#### **4.5.1.3 Des feux qui donnent beaucoup de chaleur pour le temps froid**

Lorsque les besoins de chauffage sont élevés par temps froid, il vous faudra un feu stable et vif. C'est le temps de brûler de plus grosses bûches de bois franc si vous en avez. Placez les plus grosses bûches au fond de la chambre à combustion et placez le reste des bûches de façon compacte. Un feu aussi dense produira la combustion la plus longue que votre encastrable peut donner.

Il vous faudra faire attention en faisant ce type de feu, car si vous réduisez trop l'admission d'air, le feu brûlera en amortissant. Assurez-vous que la flamme soit vive avant de laisser le feu brûler par lui-même.

#### **4.5.1.4 Temps de combustion maximum**

Le temps de combustion est la période entre l'ajout de bois sur un lit de braises et la combustion de ce bois en braises de même dimension. La phase des flammes du feu dure environ la première partie du cycle de combustion et la deuxième partie est la phase des braises pendant laquelle il y a peu ou pas de flamme. La durée de combustion dont est capable l'encastrable, y compris les deux phases de flammes et de braises, variera selon un nombre d'éléments comme :

- la dimension de la chambre à combustion;
- la quantité de bois mise dans l'encastrable;
- l'essence de bois de chauffage;
- la teneur en humidité du bois;
- la dimension de la pièce à chauffer;
- la zone climatique où vous résidez; et
- l'époque de l'année.

Le tableau ci-dessous donne une indication très générale des temps de combustion maximums que vous connaîtrez, selon le volume de la chambre à combustion.-

VOLUME DE LA CHAMBRE À COMBUSTION	TEMPS DE COMBUSTION MAXIMUM
< 1.5 pi. cu.	3 à 5 heures
1.5 pi. cu. à 2 pi. cu.	5 à 6 heures
2 pi. cu. à 2.5 pi. cu.	6 à 8 heures
2.5 pi. cu. à 3.0 pi. cu.	8 à 9 heures
>3.0 pi. cu	9 à 10 heures

Des temps de combustion longs n'indiquent pas nécessairement que le rendement de l'encastrable est bon. Lorsque vous êtes à la maison pendant la journée et que vous pouvez vous occuper du feu, il est préférable de faire de petits feux qui fourniront de trois à quatre heures de chaleur, plutôt que de remplir la chambre à combustion pour avoir une combustion plus longue. Il est plus facile d'ajuster le rendement thermique de l'encastrable aux besoins de chauffage de la pièce avec des cycles de combustion plus courts.

**4.5.1.5 Des feux dont le bois est placé droit (orientation nord-sud) par rapport à des feux dont le bois est placé sur le travers (orientation est-ouest)**

Dans les chambres à combustion qui sont à peu près carrées, on peut placer le bois de sorte que lorsqu'on regarde par la vitre, on voit l'extrémité des bûches (placé droit) ou le côté des bûches (sur le travers).

Les charges sur le travers qui sont placées de façon compacte mettent longtemps avant de se désagréger dans le feu, mais la quantité de bois que vous pouvez mettre est limitée parce que si vous mettez trop de bûches, l'une d'elles peut tomber sur la vitre. Les charges sur le travers sont excellentes pour des feux à basse intensité qui durent longtemps par temps relativement doux.

Les charges placées droit se désagrègent plus rapidement, mais l'on peut mettre beaucoup plus de bois à la fois. Ceci fait que les charges placées droit sont bonnes pour des feux à haut rendement qui durent longtemps par temps froid.

## 5 ENTRETIEN DE VOTRE SYSTÈME DE CHAUFFAGE AU BOIS

### 5.1 ENTRETIEN DE L'ENCASTRABLE

Votre nouvel encastrable vous donnera des années de bon service si vous l'utilisez et l'entretenez correctement. Certains des éléments intérieurs de la chambre à combustion, comme les briques réfractaires, les coupe-feu et les tubes d'air s'useront avec le temps sous la chaleur intense. Vous devriez toujours remplacer les pièces défectueuses par des pièces d'origine (voir **Annexe 10 : Vue explosée et liste de pièces**). Si vous allumez chaque charge à chaud au début d'un cycle comme décrit ci-dessus, cela ne causera pas de détérioration prématurée de l'encastrable. Cependant, si vous laissez fonctionner l'encastrable avec la commande d'air complètement ouvert pendant des cycles de combustion complets, cela peut finir par endommager l'encastrable. Plus l'encastrable devient chaud pendant les cycles de combustion, plus vite ses éléments se détérioreront. C'est pour cela **qu'il ne faut jamais laisser l'encastrable sans surveillance lors de l'allumage à chaud d'une nouvelle charge.**

#### 5.1.1 NETTOYAGE DE LA VITRE

Dans des conditions normales, votre vitre devrait rester relativement propre. Si votre bois de chauffage est suffisamment sec et que vous suivez les instructions d'utilisation de ce manuel, il se formera un dépôt blanchâtre et poussiéreux sur la surface intérieure de la vitre après une semaine environ d'utilisation. Cela est normal et s'enlève facilement lorsque l'encastrable est froid en essuyant la vitre à l'aide d'un linge humide ou d'un essuie-tout, puis en l'asséchant. **N'essayez jamais de nettoyer la vitre quand l'encastrable est chaud.**

Au printemps et à l'automne, lorsque l'encastrable fonctionne à basse température, il se peut que vous notiez la formation de taches brun pâle, surtout dans les coins inférieurs de la vitre. Cela indique que le feu fume et qu'une partie de la fumée s'est condensée sur la vitre. Lorsque le temps est plus doux, vous découvrirez peut-être qu'il est préférable de laisser le feu s'éteindre plutôt que d'essayer d'entretenir du feu continuellement. Utilisez la technique décrite ci-dessus pour chasser l'humidité de la maison.

S'il se forme des taches brunes sur la vitre, vous pouvez les enlever à l'aide de nettoyeurs spéciaux pour vitre de porte de poêle ou foyer à bois. **N'utilisez pas d'abrasifs pour nettoyer la vitre de l'encastrable.**

Les dépôts qui se forment sur la vitre sont la meilleure indication de la qualité du combustible et de votre réussite à bien chauffer l'encastrable. Votre but devrait être d'avoir une vitre propre sans taches brunes. Si vous continuez à voir des taches brunes sur la vitre, il vous faut changer quelque chose dans votre façon de faire ou votre combustible. Des taches sur la vitre indiquent une combustion incomplète du bois, ce qui signifie aussi plus de rejets de fumée et une formation plus rapide de créosote dans la cheminée.

Si vous voyez des traînées brunes provenant du rebord de la vitre, il est temps de changer le joint d'étanchéité sur le pourtour de la vitre. Demandez à votre détaillant un joint d'étanchéité de vitre auto-adhésif et suivez les instructions ci-dessous pour l'installation.

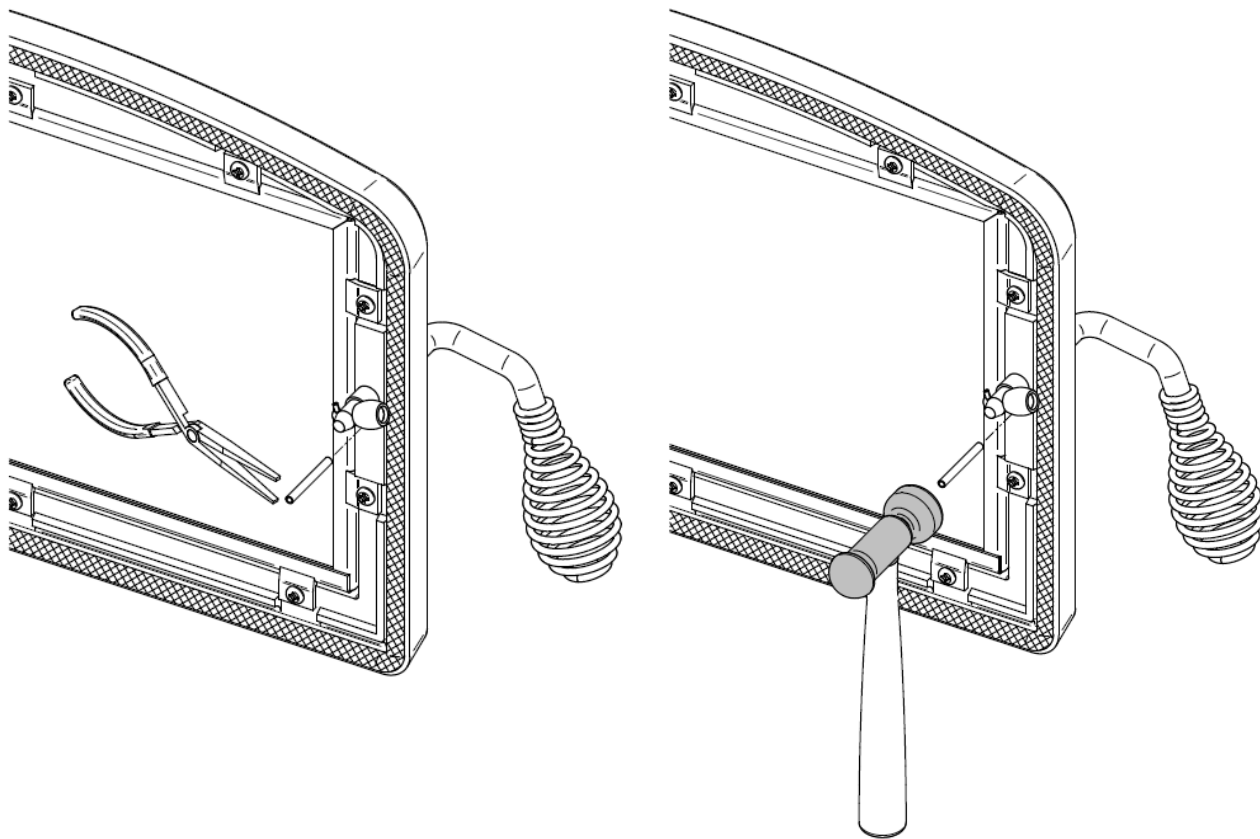
**Ne jamais faire un usage abusif de la porte en la frappant ou en la claquant. Ne pas utiliser l'appareil si la vitre est craquée ou brisée.**



### 5.1.2 AJUSTEMENT DE LA PORTE

Pour que la combustion de votre encastrable soit à un rendement optimal, la porte doit être parfaitement étanche avec la chambre à combustion. Le joint d'étanchéité doit donc être inspecté périodiquement afin d'obtenir une bonne étanchéité. L'étanchéité peut être améliorée avec un ajustement simple du mécanisme de verrouillage. Procédez de la façon suivante :

1. Enlevez la goupille de retenue fendue en tirant et tournant à l'aide d'une pince.
2. Tournez la poignée un tour dans le sens contraire des aiguilles d'une montre afin d'augmenter la pression entre le cadrage de la porte et la structure de l'encastable.
3. Réinstallez la goupille de retenue fendue en utilisant un marteau.



### 5.1.3 REMPLACEMENT DU JOINT D'ÉTANCHÉITÉ DE LA PORTE

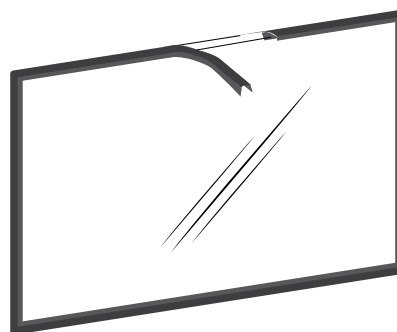
Après un an ou plus d'usage, le joint d'étanchéité de la porte se comprimera et deviendra dur, ce qui peut permettre à de l'air de passer. Vous pouvez vérifier l'état de votre joint de porte en fermant et en verrouillant la porte sur un bout de papier. Vérifiez tout le tour de la porte. Si le papier glisse facilement à n'importe quel endroit, il est temps de remplacer le joint.

Utilisez le bon joint d'étanchéité que vous obtiendrez chez votre détaillant. Le bon diamètre et la bonne densité du joint sont importants pour que l'étanchéité soit bonne.

Placez la face de la porte vers le bas sur une surface douce comme un torchon ou un morceau de tapis. Retirer le vieux joint d'étanchéité de la porte en tirant et en le dégageant avec un tournevis. Utilisez ensuite le tournevis pour gratter la vieille colle à joint qui se trouve sur la porte. Placez alors un cordon de  $\frac{1}{4}$  po (6 mm) de silicone haute température dans la rainure du joint d'étanchéité. En partant du centre du côté des charnières, poussez le joint dans la rainure. N'étirez pas le joint en le plaçant. Laissez environ  $\frac{1}{2}$  po de joint dépasser au moment de le couper et poussez-en l'extrémité dans la rainure. Repoussez les fibres qui dépassent sous le joint vers le silicone. Fermez la porte et n'utilisez pas l'encastrable pendant 24 heures.

#### 5.1.4 REMPLACEMENT DU JOINT D'ÉTANCHÉITÉ ET/OU DE LA VITRE

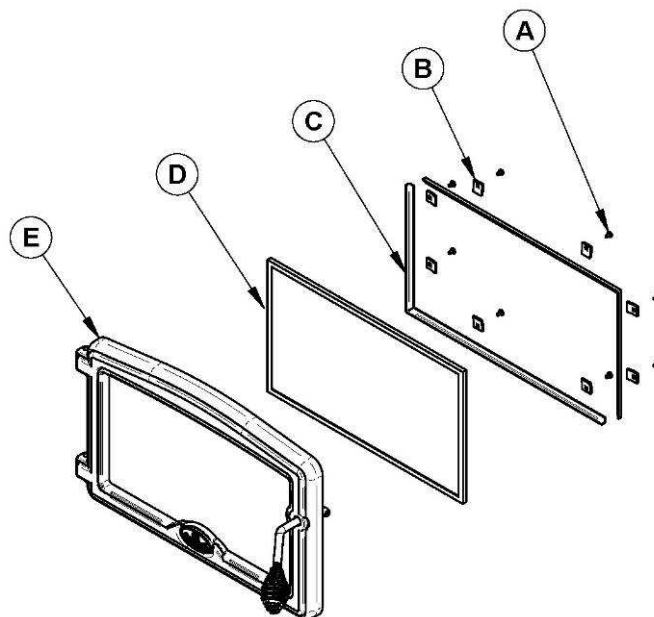
Il est bon de remplacer le joint d'étanchéité de la vitre en même temps que celui de la porte. Le joint est plat et encollé et est fait de fibre de verre tressée. Retirer les vis et les pattes de rétention de la vitre. Retirez la vitre et enlevez le vieux joint. C'est un bon moment pour bien nettoyer la vitre.



Le joint doit être centré sur le rebord de la vitre. Pour y réussir facilement, retirez une partie du papier qui recouvre l'adhésif et placez le joint sur une table en tournant l'adhésif vers le haut. Collez l'extrémité du joint au milieu de l'un des rebords, puis pressez le rebord de la vitre sur le joint, en prenant soin de bien la centrer sur le joint. Retirez une plus grande partie du papier et faites tourner la vitre, puis pressez la section suivante sur le joint. N'étirez pas le joint en le plaçant. Continuer jusqu'à ce que vous reveniez au point de départ et coupez le joint à la longueur nécessaire. À présent, pincer le joint sur la vitre en le faisant chevaucher le rebord, sur tout le pourtour. Remplacez la vitre, en prenant soin de bien centrer la vitre dans la porte. Ne pas trop serrer les vis. Remarquez que les deux principales causes de bris de vitre sont un positionnement inégal dans la porte et des vis de rétention trop serrées.

Ne maltraitez pas la porte en frappant dessus ou en la claquant. Ne pas se servir de l'unité si la vitre est manquante, craquée ou brisée.

Pour remplacer la vitre (D), enlevez les huit vis (A), les huit dispositifs de retenue de vitre (B), ainsi que les cadres retiens vitre en métal (C). Enlevez la vitre endommagée et installez la nouvelle en place. Assurez-vous d'avoir un joint d'étanchéité autour de la vitre de rechange (voir procédure d'installation plus haut.) Réinstallez le cadre retiens vitre en métal ainsi que les dispositifs de retenue de vitre et fixez-le à la porte (E) avec les vis retirées plus tôt.



### 5.1.5 NETTOYAGE ET PEINTURE DE L'ENCASTRABLE

**N'essayez pas de nettoyer ou de peindre l'encastrable lorsqu'il est chaud.** Les surfaces peintes peuvent être essuyées avec un linge humide. Les surfaces plaquées peuvent être égratignées par les nettoyants abrasifs. Pour que le fini conserve son lustre original, n'utilisez qu'un linge doux et humide pour nettoyer les surfaces plaquées.

Si la peinture est égratignée ou endommagée, vous pouvez redonner une apparence neuve à votre encastrable en le repeignant à l'aide de peinture résistante à la chaleur. Avant de peindre, poncez la surface à l'aide de papier sablé, essuyez pour enlever la poussière et appliquez deux minces couches de peinture. Pour obtenir les meilleurs résultats, utilisez la même peinture que celle utilisée à l'origine sur l'encastrable, disponible en cannettes aérosol. Voyez votre détaillant pour les détails.

## 5.2 ENTRETIEN DE LA CHEMINÉE ET DE LA GAINÉ DE CHEMINÉE

### 5.2.1 POURQUOI RAMONER LA CHEMINÉE?

La fumée de bois peut se condenser à l'intérieur de la gainé de cheminée et de la cheminée, formant un dépôt inflammable appelé crésote. Si on laisse la crésote s'accumuler dans le système d'évacuation, elle peut s'enflammer lorsqu'on fait un feu très chaud dans l'encastrable et un feu extrêmement chaud peut progresser jusqu'à l'extrémité de la cheminée. De graves feux de cheminée peuvent endommager même les meilleures cheminées. Des feux fumants peuvent rapidement causer la formation d'une épaisse couche de crésote. Lorsque vous évitez les feux fumants, de sorte que les gaz sortant de la cheminée sont presque transparents, la crésote se forme plus lentement. Votre nouvel encastrable a les caractéristiques nécessaires pour vous aider à faire des feux propres produisant peu ou pas de fumés, ce qui donne moins de crésote dans la cheminée.

### 5.2.2 À QUELLE FRÉQUENCE DEVRIEZ-VOUS RAMONER LA CHEMINÉE?

Il n'est pas possible de prédire en combien de temps ou combien de créosote se formera dans votre cheminée. Il est important, par conséquent, de vérifier mensuellement s'il y a des dépôts dans votre cheminée pendant que vous vous habituez à votre nouvel encastrable, jusqu'à ce que vous connaissiez le taux de formation de la créosote. Même si la créosote se forme lentement dans votre système, la cheminée devrait être inspectée et nettoyée chaque année.

Contactez votre service d'incendie municipal ou provincial pour obtenir des informations sur la façon de traiter un feu de cheminée. Ayez un plan clairement compris pour traiter un feu de cheminée.

### 5.2.3 RAMONAGE DE LA CHEMINÉE

Le ramonage de la cheminée peut être difficile et dangereux. Si vous n'avez pas d'expérience dans le ramonage des cheminées, vous aimerez peut-être mieux engager un ramoneur professionnel pour inspecter et nettoyer le système pour la première fois. Après avoir vu comment se déroule le ramonage, vous saurez si c'est un travail que vous pouvez faire.

Le matériel le plus couramment utilisé comprend des tiges en fibre de verre munies de raccords filetés et de brosses en plastique. On fait glisser de force la brosse de haut en bas de la cheminée pour en retirer la créosote par frottement.

La cheminée devrait être vérifiée régulièrement pour l'accumulation de créosote. L'inspection et le nettoyage de la cheminée peuvent être facilités en retirant le déflecteur.



**ATTENTION :** L'EMPLOI DE VOTRE OSBURN 2000-I SANS SON DÉFLECTEUR POURRAIT CRÉER DES TEMPÉRATURES DANGEREUSES ET IL ANNULERA LA GARANTIE.

**REMARQUE :** Avant d'installer les briques réfractaires, assurez-vous qu'elles ne sont ni cassées ni endommagées d'une façon ou d'une autre et faites remplacer celles qui le sont. Inspectez les briques au moins une fois par an et remplacez celles qui sont cassées ou endommagées. L'existence d'un déflecteur amovible facilite l'inspection et le ramonage de la cheminée.

## PARTIE B - INSTALLATION

### 6 EXIGENCES PRÉALABLES À L'INSTALLATION POUR FOYER DE MAÇONNERIE

Le foyer de maçonnerie doit répondre aux exigences minimales du code du bâtiment appliqué localement ou l'équivalent afin d'obtenir une installation sécuritaire. Contactez votre inspecteur du bâtiment pour prendre connaissance des exigences en vigueur dans votre région. L'inspection du foyer devrait inclure les détails suivant :

#### 1. CONDITION DU FOYER ET DE LA CHEMINÉE :

Inspectez le foyer de maçonnerie et la cheminée avant de commencer l'installation afin de déterminer s'ils présentent des fissures, du mortier qui s'effrite, des couches de créosote, des obstructions ou tous autres signes de détérioration. Si vous avez de tels problèmes, il convient d'améliorer l'état du foyer et/ou de la cheminée.

Des éléments en acier, y compris le clapet d'évacuation, peuvent être retirés de la tablette à fumée et du support de clapet adjacent si nécessaire pour accueillir la gaine de cheminée de l'encastrable, à condition que leur retrait n'affaiblissent pas la structure du foyer ni la cheminée, et ne réduisent pas la protection des matériaux combustibles à moins que celle requise par le code du bâtiment.

#### 2. INSTALLATION DANS UN FOYER ZÉRO-DÉGAGEMENT EXISTANT :

Il est possible d'installer un encastrable à bois à l'intérieur d'un foyer préfabriqué zéro-dégagement. Cependant, il n'existe présentement aucun standard UL ou ULC spécifique à ce type de conversion. Le foyer préfabriqué zéro-dégagement doit être homologué; c'est-à-dire approuvé pour la sécurité par un organisme de certification accrédité tel UL/ULC, Omni ou Intertek. Il doit convenir aux combustibles solides et rien dans son manuel d'instructions ne doit spécifiquement interdire l'installation d'un encastrable à bois. En cas de doute, vérifiez avec le manufacturier. L'installation du foyer zéro-dégagement doit d'abord être minutieusement inspectée par une personne qualifiée afin qu'elle respecte les spécifications du manufacturier. Le diamètre de la cheminée doit faire au moins 25 mm (1") de plus que la gaine continue en acier inoxydable qui reliera la buse du conduit de fumée à l'extrémité supérieure de la cheminée.

Il est important de ne jamais enlever de pièces servant à isoler le foyer des matériaux combustibles. On ne peut enlever du foyer que les pièces facilement démontables comme les suivantes : composants du système de tirage, écrans, et portes. Ces pièces devraient être entreposées non loin et être disponibles pour être remontées au cas où on enlèverait l'encastrable. Le démontage de toutes pièces qui rendrait le foyer impropre à l'utilisation de combustibles solides doit être signalé par l'installateur au moyen d'une étiquette indiquant que le foyer ne peut plus servir pour de tels combustibles jusqu'à ce que la ou les pièces soient remises en place et que le foyer retrouve l'état original qu'il avait lors de son homologation. De plus, toute sortie d'air, grille ou registre servant à créer une circulation d'air autour du foyer ne doit jamais être enlevée ou bouchée.

3. CAPUCHONS DE CHEMINÉE :

Les capuchons de cheminée à treillis métallique doivent permettre un nettoyage régulier ou alors ce treillis devrait être enlevé pour éviter tout risque d'obstruction.

4. MATÉRIAUX COMBUSTIBLES ADJACENTS :

On doit inspecter le foyer pour s'assurer qu'il y a suffisamment de dégagement entre lui et les matériaux combustibles, qu'ils soient exposés au-dessus, sur les côtés et sur le devant du foyer ou qu'ils soient non visibles au niveau de la cheminée ou du manteau de la cheminée. L'inspecteur du bâtiment de votre localité devrait pouvoir vous dire si des foyers plus anciens sont d'une construction adéquate ou non.

5. DIMENSIONS DE L'OUVERTURE :

Rapportez-vous à «**Ouverture minimale de l'âtre**» (Section 8.5), pour de plus amples renseignements sur les dimensions souhaitables pour la cavité accueillant l'encastrable.

## 7 SÉCURITÉ

### 7.1 RÉSUMÉ DES MISES EN GARDE ET AVERTISSEMENTS CONCERNANT L'INSTALLATION

- LES INFORMATIONS INSCRITES SUR LA PLAQUE D'HOMOLOGATION DE L'APPAREIL ONT TOUJOURS PRÉÉANCE SUR LES INFORMATIONS CONTENUES DANS TOUT AUTRE MÉDIA PUBLIÉ (MANUELS, CATALOGUES, CIRCULAIRES, REVUES ET/OU LES SITES WEB).
- LE FAIT DE MÉLANGER DES COMPOSANTES PROVENANT DE DIVERSES SOURCES OU DE MODIFIER DES ÉLÉMENTS PEUT AMENER DES SITUATIONS DANGEREUSES. SI ON PRÉVOIT FAIRE DE TELS CHANGEMENTS, IL FAUT COMMUNIQUER À L'AVANCE AVEC LE MANUFACTURIER.
- TOUTE MODIFICATION DE L'APPAREIL QUI N'A PAS ÉTÉ APPROUVÉE PAR ÉCRIT PAR L'AUTORITÉ D'HOMOLOGATION OU LE MANUFACTURIER VIOLE LES NORMES CSA B365 (CANADA) ET ANSI NFPA 211 (É.-U.).
- RACCORDER CET ENCASTRABLE À UNE GAINÉ EN ACIER INOXYDABLE HOMOLOGUÉ POUR LES COMBUSTIBLES SOLIDES.
- SI NÉCESSAIRE, IL FAUT ASSURER UN APPROVISIONNEMENT EN AIR DE COMBUSTION À LA PIÈCE.
- NE PAS RELIER À UN SYSTÈME OU À UN CONDUIT DE DISTRIBUTION D'AIR SAUF SI APPROUVÉ EXPRESSÉMENT POUR UNE TELLE INSTALLATION.
- NE PAS RACCORDER CET APPAREIL À UN CONDUIT DE CHEMINÉE DESSERVANT UN AUTRE APPAREIL.
- CET ENCASTRABLE ET SA GAINÉ EN ACIER INOXYDABLE DOIVENT ÊTRE INSTALLÉS SEULEMENT DANS UN FOYER DE MAÇONNERIE AVEC UNE CHEMINÉE DE MAÇONNERIE MUNIE D'UNE GAINÉ DE CHEMINÉE SE CONFORMANT AU CODE DU BÂTIMENT APPROUVÉ POUR LES COMBUSTIBLES SOLIDES. NE PAS RETIRER DE BRIQUE NI DE MORTIER DU FOYER EXISTANT LORS DE L'INSTALLATION DE L'ENCASTRABLE.

### 7.2 RÈGLEMENTS RÉGISSANT L'INSTALLATION D'UN ENCASTRABLE

Lorsqu'il est installé et utilisé tel que décrit dans les présentes instructions, l'encastrable à bois Osburn 2000-I convient comme appareil de chauffage autonome pour installation résidentielle. L'encastrable à bois Osburn 2000-I ne convient pas pour une installation dans une chambre à coucher.

Au Canada, il faut respecter la norme CSA B365 Installation des appareils de chauffage à combustible solide et du matériel connexe et la norme CSA C22.1 Code canadien de l'électricité en l'absence de code local. Aux États-Unis, il faut suivre le ANSI NFPA 211 Standard for Chimneys, Fireplaces, Vents and Solid Fuel-Burning Appliances et le ANSI NFPA 70 National Electrical Code en l'absence de code local.

Cet encastrable doit être installé avec une gainé de cheminée continue de 6" de diamètre allant de l'encastrable jusqu'au haut de la cheminée. La gainé de cheminée doit être conforme aux exigences de Classe 3 de la norme CAN/ULC-S635 réglementant les systèmes de gainé pour les cheminées existantes de maçonnerie ou préfabriquées, ou de la norme CAN/ULC-S640 réglementant les systèmes de gainé pour les cheminées de maçonnerie nouvelles.

**REMARQUE :** L'encastrable n'est pas homologué pour une utilisation avec un soi-disant « raccordement de tuyau positif » à la tuile d'argile d'une cheminée de maçonnerie.

## 8 DÉGAGEMENTS PAR RAPPORT AUX MATÉRIAUX COMBUSTIBLES

Les dégagements donnés dans la présente section ont été établis à partir d'essais conformément aux procédures décrites dans les normes ULC S628 (Canada), UL1482 (É.-U.) et UL737 (É.-U.). Lorsque l'encastrable est installé de façon à ce que ses surfaces respectent les dégagements minimums indiqués ou plus, les surfaces combustibles ne surchaufferont pas en usage normal et même anormal.

**Aucune partie de l'encastrable ou du conduit de fumée ne peut être placée plus près des matériaux combustibles que les dégagements minimums indiqués.**

### 8.1 LOCALISATION DE LA PLAQUE D'HOMOLOGATION

Puisque les informations inscrites sur la plaque d'homologation de l'appareil ont toujours préséance sur les informations contenues dans tout autre média publié (manuels, catalogues, circulaires, revues et/ou les sites web) il est important de vous y référer afin d'avoir une installation sécuritaire et conforme. De plus, vous y trouverez des informations concernant votre appareil (modèle, numéro de série, etc.) Vous trouverez la plaque d'homologation sur le côté, à l'avant de la face extérieure de la chemise d'air de l'appareil.

Pour accéder à la plaque d'homologation, la façade devra peut-être être retirée. Par conséquent, nous vous recommandons de noter le numéro de série de l'encastrable sur ce manuel, car il sera nécessaire pour identifier précisément la version de l'appareil dans le cas où vous auriez besoin de pièces de rechange ou d'assistance technique.

### 8.2 CONTRÔLE DU TIRAGE DU FOYER DE MAÇONNERIE

Si le système de contrôle du tirage du foyer de maçonnerie original doit être conservé en place, il faut l'attacher en position ouverte pour avoir accès à la gaine en acier inoxydable de l'encastrable ou le démonter complètement. Si on enlève le système de contrôle de tirage du foyer de maçonnerie, il faudra prévoir l'installation de la plaque métallique (27009), fournie dans l'ensemble de manuels de l'encastrable, indiquant que le foyer de maçonnerie a été modifié. Elle devra être installée à l'intérieur de l'âtre de maçonnerie, dans un endroit visible et facile à repérer.

THIS FIREPLACE MAY HAVE BEEN ALTERED TO ACCOMMODATE A FIREPLACE INSERT AND SHOULD BE INSPECTED BY A QUALIFIED PERSON PRIOR TO RE-USE AS A CONVENTIONAL FIREPLACE.

⊙ CE FOYER A PEUT-ÊTRE ÉTÉ MODIFIÉ AFIN DE RECEVOIR UN APPAREIL ENCASTRABLE, IL DOIT DONC ÊTRE VÉRIFIÉ PAR UNE PERSONNE QUALIFIÉE AFIN DE DÉTERMINER SA CONFORMITÉ AU CODE LOCAL AVANT DE LE RÉUTILISER. ⊙

27009

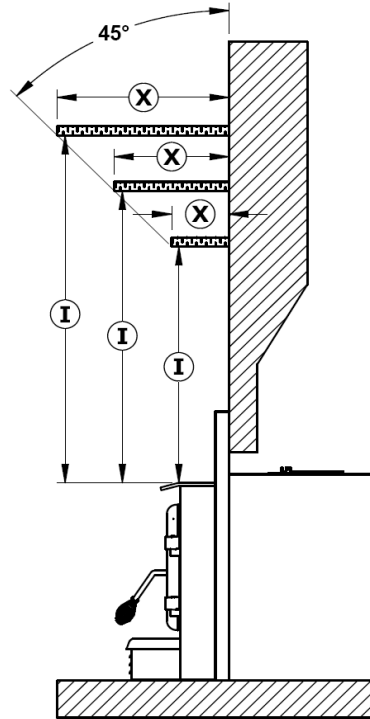
### 8.3 CONFORMITÉ DE LA TABLETTE COMBUSTIBLE

Afin de valider la conformité avec l'encastrable d'une tablette existante ou pour installer une tablette en matériau combustible, il est important de se référer au tableau et à la figure suivante. Par exemple, pour une tablette dont la profondeur est de 8" (203 mm) (valeur (X)), celle-ci doit être installée à au moins 22" (559 mm) (valeur (I)) à partir du dessus de l'encastrable. Différentes dimensions de tablettes sont énumérées dans le tableau suivant. Cependant, aucune tablette ne peut être installée à moins de 22" (559 mm) à partir du dessus de l'encastrable. Si la dimension de votre tablette n'est pas listée dans le tableau, il suffit d'ajouter 14" (356 mm) à la longueur de votre tablette pour trouver position sécuritaire de celle-ci. Par exemple, pour une tablette de 9" (229 mm), la position sécuritaire de votre tablette serait 23" (584 mm) au-dessus de l'encastrable (14" (356 mm) + 9" (229 mm)).



DIMENSION MAXIMALE DE LA TABLETTE (X)	DÉGAGEMENT DE LA TABLETTE (I)
8" / 203 mm	22" (559 mm)
10" / 254 mm	24" (610 mm)
12" / 305 mm	26" (660 mm)

Notez que vous pouvez diminuer les dégagements de la tablette avec l'utilisation d'un écran coupe-chaaleur, vendu séparément. Voir **Annexe 6 : Installation d'un écran coupe-chaaleur pour tablette/manteau 7 3/16" X 26" (AC01317)** pour les détails.



#### 8.4 POSITIONNEMENT DE L'ENCASTRABLE

Il est nécessaire d'avoir une protection de plancher fait de matériaux non combustibles respectant les mesures indiquées dans le tableau **PROTECTION DE PLANCHER (voir Section 8.5)**. Pour déterminer la nécessité d'ajouter une protection de plancher (D) au-delà de l'extension de l'âtre, vous devez faire le calcul suivant à partir des données du tableau **Données pour calcul de la protection de plancher** de cette section :  $D = B - (A - C)$ . Si la valeur (D) est négative ou égale à zéro, vous n'avez pas à rajouter de protection de plancher au-devant de l'appareil, car l'extension de l'âtre est suffisamment grande. Si la valeur (D) est positive, vous devrez mettre une protection de plancher en avant de l'extension de l'âtre d'au moins l'équivalent du résultat (D).

Voici un exemple de calcul pour déterminer la nécessité d'ajouter une protection de plancher en matériaux non combustible. Pour quelqu'un demeurant aux É-U, dont l'encastrable ferait sailli dans la pièce (C) de 3" (76 mm) le calcul serait le suivant :

$$\text{Valeur } D = B - (A - C)$$

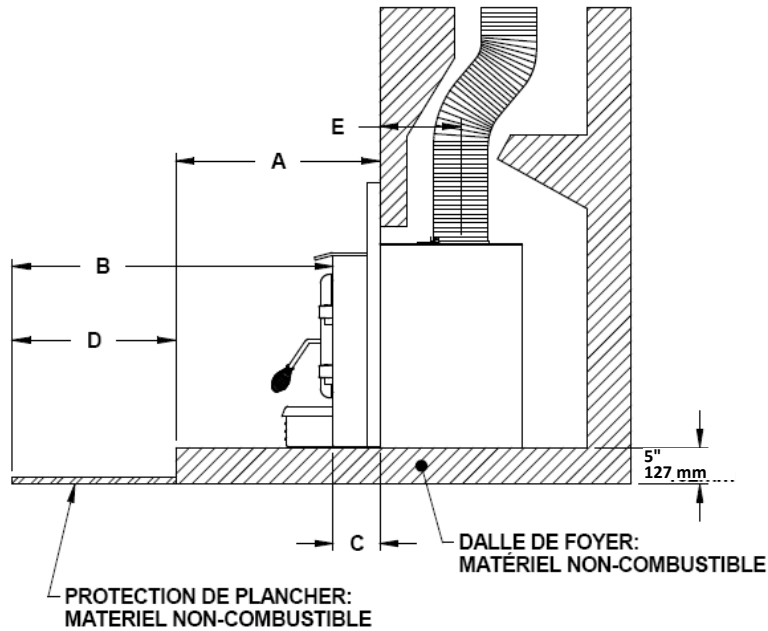
$$\text{Valeur } D = 16" - (16" - 3")$$

$$\text{Valeur } D = 16" - 13"$$

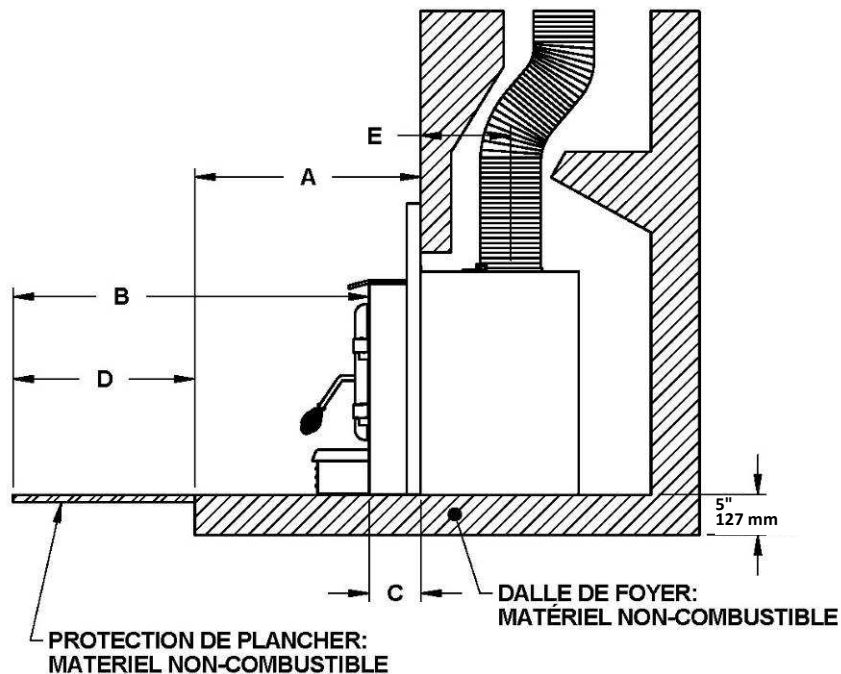
$$\text{Valeur } D = 3"$$

Une protection de plancher non combustible d'au moins **3" (76 mm)** de long doit être installé en avant de l'extension de l'âtre de maçonnerie.

Si l'extension de l'âtre de maçonnerie est surélevée d'au moins 5" (127 mm) par rapport à la protection de plancher, un matériau non combustible avec un facteur R de 1.24 ou plus doit se prolonger d'au moins 16" (406 mm USA) et 18" (457 mm Canada) devant l'ouverture de la porte.



Si une protection de plancher en matériau non combustible devait être ajoutée au niveau de l'âtre de maçonnerie, un facteur R égal ou supérieur à 2,00 est nécessaire et doit se prolonger d'au moins 29" (737 mm) devant l'ouverture de la porte.



L'utilisation de la valeur R est pratique lorsque plus d'un matériau est utilisé dans la protection de plancher installé devant l'extension de l'âtre pour couvrir la surface combustible. En effet, les valeurs R sont additifs, tandis que les valeurs K ne le sont pas.

Il existe deux façons de calculer le facteur R d'une protection du plancher. D'abord, en additionnant les valeurs R des matériaux utilisés, ou en faisant la conversion si un facteur K et une épaisseur sont donnés.

Pour calculer le facteur R total à partir des facteurs R des matériaux utilisés, simplement additionnez les valeurs R des matériaux. Si le résultat est égal ou plus grand que la valeur R requise, la combinaison est acceptable. Pour les valeurs R de certains matériaux sélectionnés, consultez le tableau *Caractéristiques thermique des matériaux couramment utilisés pour protection du plancher*.

**Par exemple :**

Si le besoin d'une protection de plancher est de R égal ou supérieur à 1,00 et que vous voulez utiliser comme matériel de protection de la brique de 4" sur une feuille de Durock<sup>®</sup> d'un pouce :

4" pouces de brique ( $R = 4 \times 0,2 = 0,8$ ) plus 1 pouce de Durock<sup>®</sup> ( $R = 1 \times 0,52 = 0,52$ ).

$$0,8 + 0,52 = \mathbf{1,32}.$$

Cette valeur R est plus grande que le facteur nécessaire de 1,00, donc cette protection de plancher est **acceptable**.

Dans le cas où le matériel alternatif à utiliser possède un facteur **K** avec une épaisseur donnée, vous devez convertir toutes les valeurs **K** en valeurs **R**. Divisez l'épaisseur de chaque matériel par la valeur **K**. Additionnez ensuite les valeurs R obtenus de tous les matériaux proposés comme dans l'exemple précédent.

**Exemple :**

Valeur K = 0.75

Épaisseur = 1

Valeur R = Épaisseur/K =  $1/0,75 = 1,33$

**Caractéristiques thermiques des matériaux couramment utilisés  
pour protection du plancher\***

<b>MATÉRIEL</b>	<b>CONDUCTIVITÉ (k) PAR POUCE</b>	<b>RÉSISTANCE (R) PAR POUCE D'ÉPAISEUR</b>
Micore® 160	0.39	2.54
Micore® 300	0.49	2.06
Durock®	1.92	0.52
Hardibacker®	1.95	0.51
Hardibacker® 500	2.30	0.44
Wonderboard®	3.23	0.31
Mortier de ciment	5.00	0.2
Brique commune	5.00	0.2
Brique de parement	9.00	0.11
Marbre	14.3 – 20.00	0.07 – 0.05
Tuile céramique	12.5	0.008
Béton	1.050	0.950
Laine céramique d'isolation	0.320	3.120
Calcaire	6.5	0.153
Panneau céramique (Fibremax)	0.450	2.2
Espace d'air immobile horizontal** (1/8")	0.135	0,920**

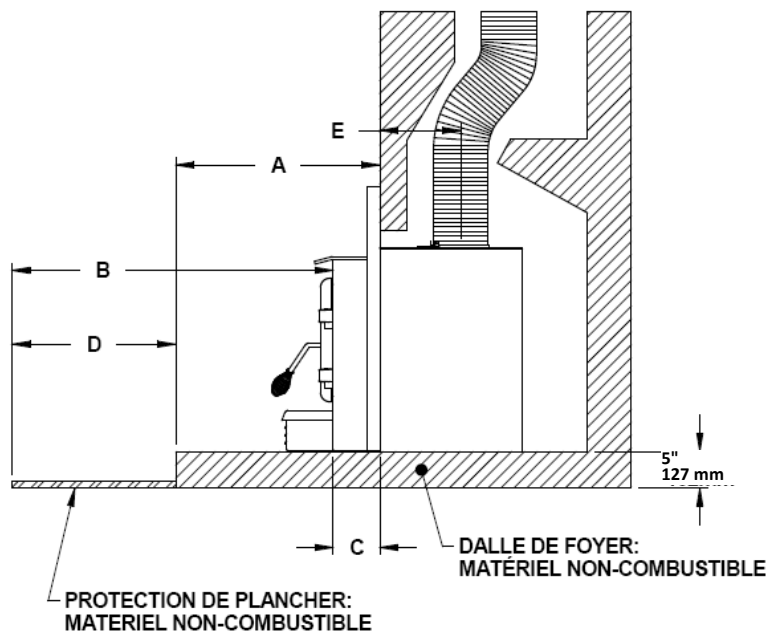
\* Information obtenue des fabricants et d'autres sources.

\*\* Pour une épaisseur de (1/8"). Vous ne pouvez pas « empiler » l'air pour cumuler les valeurs R des espaces d'air horizontaux; vous devez séparer chaque couche d'air immobile horizontal avec un autre matériel non combustible.

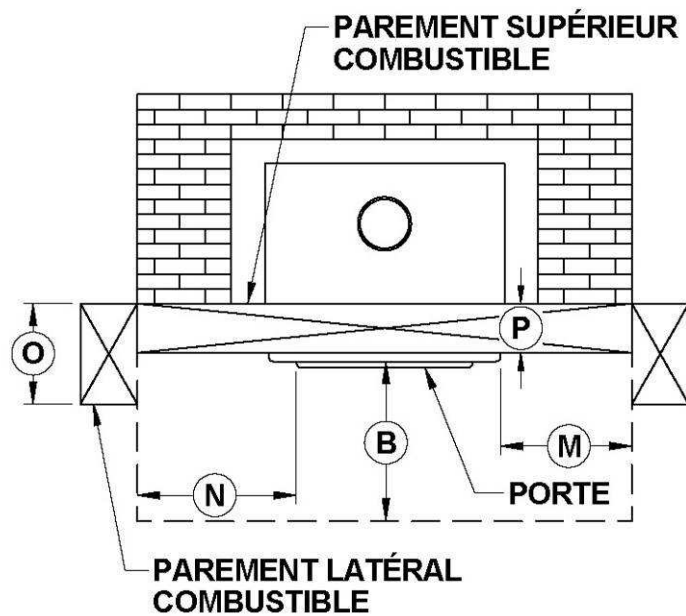
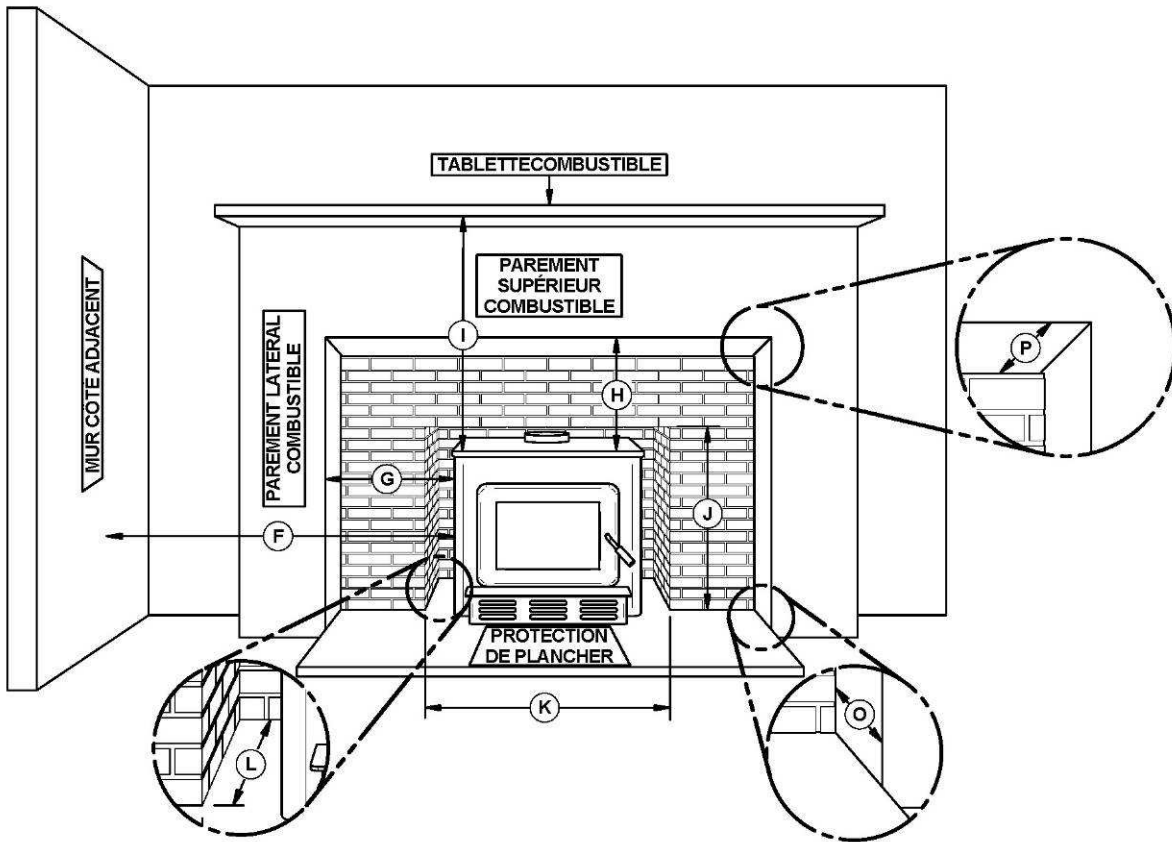
Lorsque l'encastrable sort au maximum dans la pièce, on installe le côté avant de l'extension de la chemise de niveau avec la façade du foyer. Sinon, on peut faire reculer l'encastrable de 2 1/4" (57 mm) au maximum ou choisir n'importe quelle position intermédiaire. La position sélectionnée dépendra de votre préférence dans la plupart des installations, de votre configuration actuelle, du respect des instructions d'installations précédentes et de la conformité avec les requis du code du bâtiment. Référez-vous au tableau **Données pour calcul de la protection de plancher** pour déterminer la saillie maximale et minimale de votre appareil.

**Données pour calcul de la protection de plancher**

<b>SAILLIE MAXIMALE</b>	<b>A</b>	<b>B (Note 1)</b>	<b>C</b>	<b>D</b>	<b>E</b>	<b>EXTENSION DE LA CHEMISE</b>
POUCES	Dimension de l'extension de l'âtre	CAN : 18" É.-U. : 16"	5 1/4"	$D = B - (A - C)$	8 3/4"	De niveau avec la façade
MILLIMÈTRES		CAN : 457 mm É.-U. : 406 mm	132 mm	$D = B - (A - C)$	222 mm	
<b>SAILLIE MINIMALE</b>	<b>A</b>	<b>B (Note 1)</b>	<b>C</b>	<b>D</b>	<b>E</b>	<b>EXTENSION DE LA CHEMISE</b>
POUCES	Dimension de l'extension de l'âtre	CAN : 18" É.-U. : 16"	3 1/8"	$D = B - (A - C)$	10 7/8"	De 2 1/4" (57 mm) en retrait de la façade
MILLIMÈTRES		CAN : 457 mm É.-U. : 406 mm	78 mm	$D = B - (A - C)$	276 mm	



### 8.5 OUVERTURE MINIMALE DE L'ÂTRE, DÉGAGEMENTS ET PROTECTION DE PLANCHER



DÉGAGEMENTS	
<b>F</b>	16" (406 mm)
<b>G</b>	12" (305 mm)
<b>H</b>	20" (508 mm)
<b>I</b>	22" (559 mm)*

OUVERTURE MINIMALE DE L'ÂTRE	
<b>J</b>	23 3/8 " (594 mm)
<b>K</b>	28 7/8 " (733 mm)**
<b>L</b>	15 3/4 " (400 mm)

ÉPAISSEUR MAXIMALE	
<b>O</b>	12" (305 mm)
<b>P</b>	1" (25 mm)

PROTECTION DE PLANCHER		
	CANADA	É-U.
<b>B</b>	18" (457 mm) – Note1	16" (406 mm) – Note 1
<b>M</b>	8" (203 mm)	N/A (Canada seulement)
<b>N</b>	N/A (É-U. seulement)	8" (203 mm)

Dégagement minimal du plancher au plafond : 84" (213 cm)

\* Pour une tablette de 8" (203 mm). Voir **Section 8.3 Conformité de la tablette combustible** pour d'autres dimensions de tablettes. Notez que vous pouvez diminuer les dégagements de la tablette avec l'utilisation d'un écran coupe-chaueur, vendu séparément. Voir **Annexe 6 : Installation d'un écran coupe-chaueur pour tablette/manteau 7 3/16" X 26" (AC01317)** pour les détails.

\*\* Si une entrée d'air frais est nécessaire, nous vous suggérons d'ajouter un minimum de 4" à la largeur de l'ouverture minimale de l'âtre.

**Note 1 :** À partir de l'ouverture de porte. La profondeur de l'extension de l'âtre au-devant de l'encastrable est incluse dans le calcul de protection de plancher. L'âtre de maçonnerie devrait avoir une élévation d'au moins 4" (102 mm) par rapport au plancher combustible et avoir une protection de plancher d'au moins 16" (USA) et d'au moins 18" (Canada) et avoir un facteur R de 1.24 ou plus. Si l'âtre possède moins de 4" d'élévation, la protection de plancher incombustible (B) au-devant de l'encastrable devrait avoir un facteur d'isolation R égal ou supérieur à 2,00 et doit se prolonger jusqu'à 29" (737 mm) au devant de l'appareil.

## 9 LE SYSTÈME D'ÉVACUATION

### 9.1 CONSEILS GÉNÉRAUX

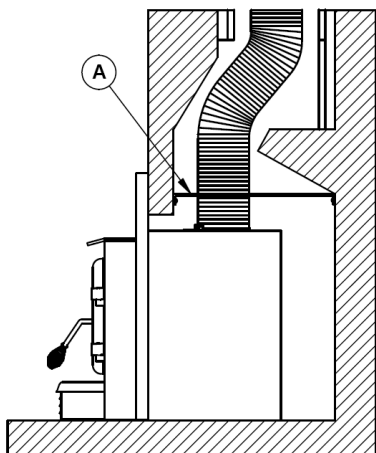
Le système d'évacuation, composé de la cheminée et de la gaine à l'intérieur de la cheminée, agit comme le moteur de votre système de chauffage au bois. Même le meilleur des encastrables ne fonctionnera pas de façon aussi sécuritaire et efficace s'il n'est pas raccordé à une cheminée ou à une gaine appropriée.

La chaleur contenue dans les gaz d'évacuation qui passent de l'encastrable à la cheminée, n'est pas de la chaleur perdue. C'est cette chaleur qu'utilise la cheminée pour créer le tirage qui aspire l'air de combustion, garde la fumée dans l'encastrable et évacue les gaz de façon sécuritaire vers l'air libre. Vous pouvez considérer la chaleur contenue dans les gaz d'évacuation comme le combustible dont se sert la cheminée pour créer le tirage.

### 9.2 PLAQUE D'ÉTANCHÉITÉ

Pour réduire la possibilité qu'un courant d'air froid provenant de la cheminée de maçonnerie pénètre dans la pièce lorsque l'encastrable n'est pas en fonction, l'installation d'une plaque non combustible permettant l'étanchéité ((A) dans le dessin suivant) est recommandée. Une fois que vous avez fait la plaque d'étanchéité à la bonne dimension, coupez le trou du tuyau légèrement plus grand que le diamètre de la gaine, puis installez la gaine à travers ce trou. Mettez la plaque d'étanchéité en place et sécurisez avec des clous de maçonnerie dans les joints de mortier. Enfin, scellez les joints entre la plaque et le mur avec de la silicone à haute température, puis utilisez du ciment à poêle et fournaise pour sceller le joint entre le tuyau et le trou.

Au Canada, la norme CSA B365 permet l'utilisation de la laine de type «Roxul» pour rembourrer autour de la gaine dans la zone de la gorge comme une alternative à plaque d'étanchéité en tôle. Cependant, cette méthode est inférieure à l'utilisation d'une plaque d'étanchéité en tôle.





### 9.3 DES CHEMINÉES APPROPRIÉES

Votre encastrable à bois vous procurera une performance et une efficacité optimale lorsqu'il est raccordé à une gaine de cheminée ayant un conduit de fumée de 6 po de diamètre. Le raccordement à une cheminée ayant un diamètre au minimum de 5 po (Canada seulement) est toléré, s'il permet l'évacuation adéquate des fumées de combustion et que cette application soit vérifiée et autorisée par un installateur qualifié. Autrement, le diamètre du conduit de fumée devra être de 6 po. La réduction du diamètre de la gaine à moins de 6" devrait être effectuée uniquement si la hauteur totale de la cheminée de maçonnerie est supérieure à 20 pieds.

### 9.4 INSTALLATION DE LA GAINE

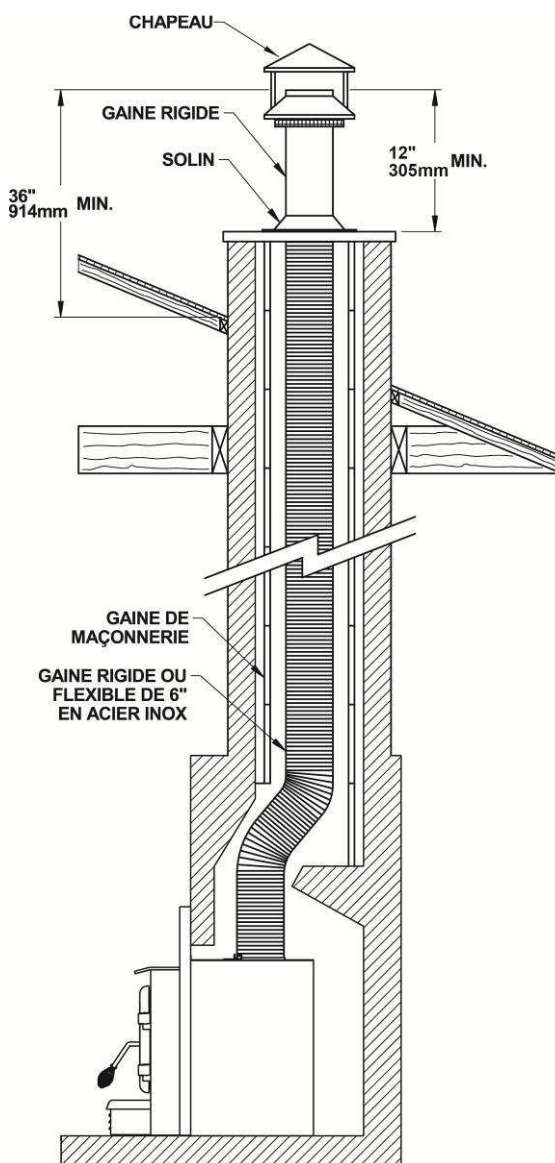
Nous recommandons d'utiliser une gaine de cheminée (rigide ou flexible) en vue d'obtenir le meilleur rendement possible. Pour garantir une tire optimale, il est aussi fortement recommandé d'ajouter une gaine rigide d'une longueur minimale de 12" entre le solin et le chapeau de cheminée. Dans tous les cas, les gaines doivent être installées conformément aux instructions du fabricant de gaines, y compris les instructions pour l'extension au-dessus de la cheminée de maçonnerie.

Utilisez des doublures de cheminée homologuées – UL 1777, CAN/ULC S635.

Afin de raccorder l'encastrable à la gaine, reportez-vous à la **Section 9.5 Raccordement de la gaine de cheminée.**

**À L'INSTALLATEUR :** Lorsque vous mettez l'appareil en position dans l'ouverture du foyer, avant d'installer le conduit de fumée, positionnez-le dans l'ouverture jusqu'à ce que le rebord supérieur de l'enveloppe de l'encastrable soit aligné au parement du foyer.

Si vous avez à utiliser des tire-fond ou des ancrages pour maintenir l'encastrable en place, il convient de marquer l'emplacement des trous lorsque l'encastrable est en place. Ensuite, enlevez-le et installez les ancrages.



## 9.5 RACCORDEMENT DE LA GAINÉ DE CHEMINÉE

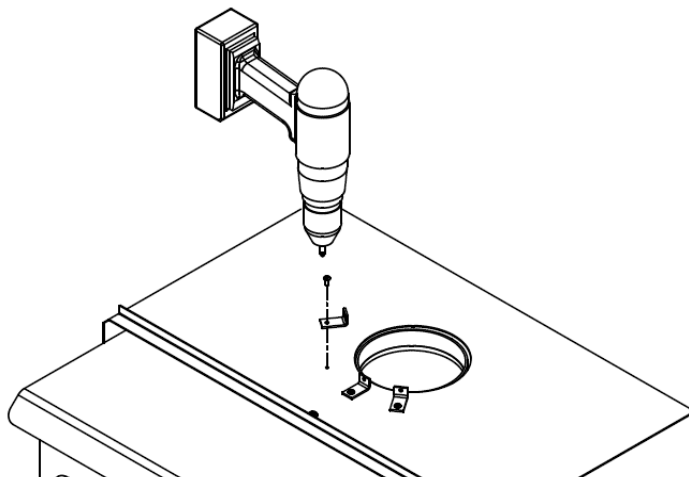
Les méthodes à privilégier sont celles que l'on retrouve à la **Section 9.5.1**. N'utilisez un adaptateur pour déviation de gaine (**Section 9.5.2**) qu'en dernier recours.

### 9.5.1 SI LA GAINÉ S'ALIGNE BIEN AVEC LA BUSE DE VOTRE ENCASTRABLE, DEUX POSSIBILITÉS S'OFFRENT À VOUS

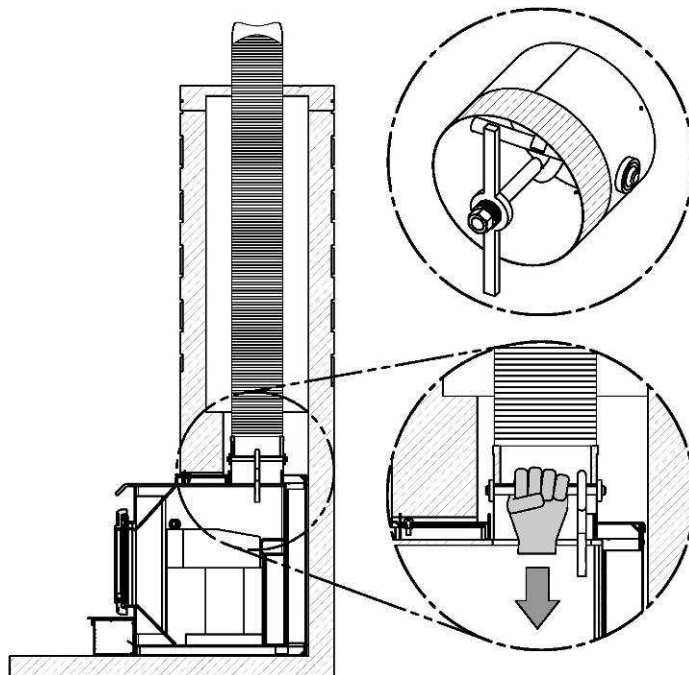
- A) Faites l'installation du raccordement de départ pour gaine, fourni avec la gaine de cheminée. Suivez les instructions du fabricant de l'adaptateur de départ.

Afin de fixer l'adaptateur à la buse, vous pouvez installer les équerres de fixations avec les vis qui se trouvent dans l'ensemble de manuels de votre appareil.

À l'aide d'une perceuse-tournevis, fixez les 3 équerres de fixations avec 3 vis (30131) fournies sur le dessus de l'enveloppe de l'encastable, dans les 3 trous à l'avant de la buse. La partie longue des équerres doit être fixée sur l'enveloppe de l'encastable. Insérez la gaine dans la buse de l'appareil et sécurisez avec les équerres de fixations à l'aide de trois vis auto-taraudeuses (non fournies.)

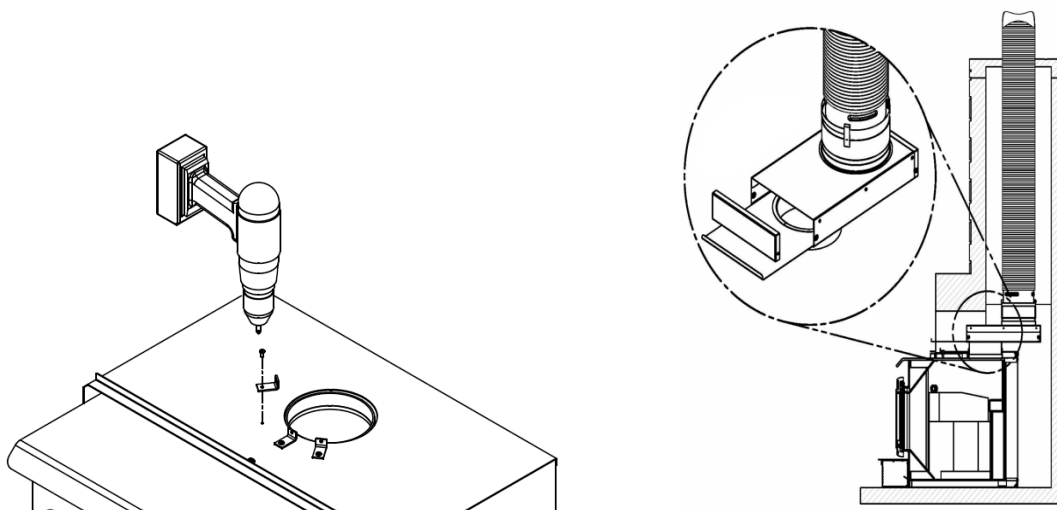


- B) Votre détaillant peut vous fournir un système d'attache pour gaine (AC02006), vendu séparément. Suivez les instructions d'installation fournies avec l'ensemble.



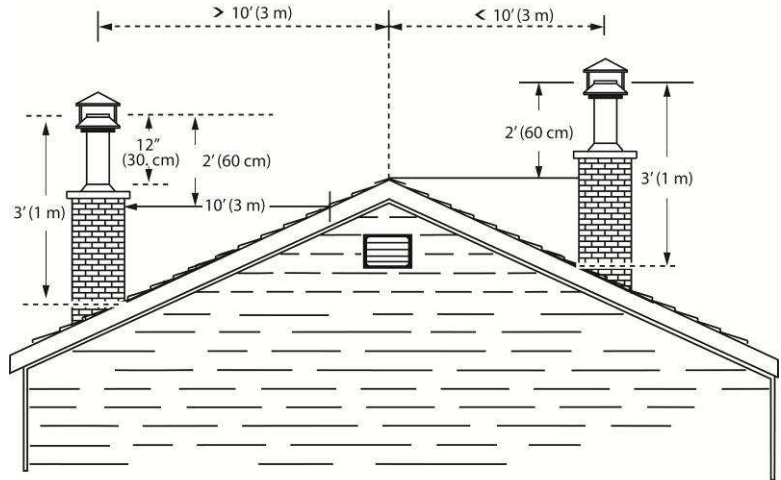
### 9.5.2 SI LA GAINÉ NE S'ALIGNE PAS AVEC LA BUSE DE VOTRE ENCASTRABLE

Vous pouvez installer un adaptateur pour déviation de gaine (AC01370) vendu séparément. Si vous devez installer un adaptateur pour déviation de gaine, sécurisez d'abord les 3 équerres de fixations avec 3 vis 30131 fournies sur le dessus de la chemise, dans les 3 trous à l'avant de la buse. La partie longue des équerres doit être fixée sur l'enveloppe de l'encastable. Les équerres et les vis se trouvent dans l'ensemble de manuels de l'appareil. Ensuite, suivez les instructions fournies dans le manuel de l'adaptateur pour déviation de gaine.



## 9.6 HAUTEUR MINIMALE DE LA CHEMINÉE

L'extrémité de la cheminée doit être suffisamment haute pour dépasser la turbulence d'air causée par le vent contre la maison et le toit. La cheminée doit dépasser d'au moins 1 mètre (3 pi.) au-dessus de son point de sortie du toit le plus haut et d'au moins 60 cm (2 pi.) toute portion du toit ou d'un obstacle situé à une distance horizontale de moins de 3 m (10 pi.).



## 9.7 LE RAPPORT ENTRE LA CHEMINÉE ET LA MAISON

Parce que le système d'évacuation est le moteur qui entraîne le système de chauffage au bois, il doit posséder les bonnes caractéristiques. Les signes d'un mauvais système sont les courants d'air froids descendants lorsque l'encastrable n'est pas allumé, l'allumage lent d'un nouveau feu et le retour de fumée lorsqu'on ouvre la porte pour recharger l'encastrable.

### 9.7.1 POURQUOI EST-CE QUE LA CHEMINÉE DEVRAIT TRAVERSER LA PARTIE CHAUDE LA PLUS ÉLEVÉE

Lorsqu'il fait froid dehors, l'air chaud de la maison qui est plus léger tend à s'élever. Cette tendance qu'a l'air chaud à s'élever crée une légère différence de pression dans la maison. Appelé « effet de cheminée », il produit une légère pression négative dans la partie basse de la maison (par rapport à l'extérieur) et une zone de légère haute pression dans la partie élevée de la maison. S'il n'y a pas de feu qui brûle dans un appareil de chauffage raccordé à une cheminée qui est moins élevée que l'espace chaud à l'intérieur de la maison, la légère pression négative dans la partie basse de la maison s'opposera au tirage vers le haut que l'on souhaite dans la cheminée.

Il y a deux raisons pour lesquelles la cheminée dans la maison de droite produira un courant d'air froid descendant lorsqu'il fait froid dehors et que le feu n'est pas allumé dans l'encastable. Tout d'abord, la cheminée est située à l'extérieur, le long du mur de la maison, de sorte que l'air qui s'y trouve est plus froid et plus dense que l'air chaud de la maison. Deuxièmement, la cheminée est moins haute que la partie chaude de la maison, ce qui signifie que la pression négative dans la partie basse de la maison aspirera de l'air froid descendant par la cheminée, l'encastable et dans la pièce. Même le meilleur encastrable ne fonctionnera pas bien s'il est raccordé à cette cheminée.



## 9.8 APPORT D'AIR DE COMBUSTION

Au Canada, les encastrables à bois n'ont pas à être munis d'un apport d'air de combustion de l'extérieur parce que les recherches ont démontré que ces apports ne compensent pas la dépressurisation de la maison et peuvent ne pas suffire à fournir un apport d'air de combustion par temps venteux. Cependant, pour vous protéger contre les risques de retour de fumée à cause de la dépressurisation de la maison, **il faut installer un détecteur de monoxyde de carbone (CO)** dans la pièce où se trouve l'encastable. Le détecteur de CO vous avertira si, pour quelque raison que ce soit, l'encastable à bois ne fonctionne pas correctement.

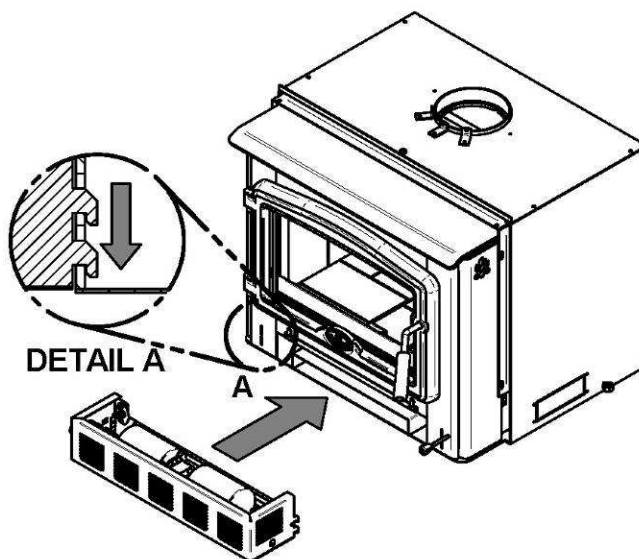
### 9.8.1 APPORT D'AIR DANS LES MAISONS CONVENTIONNELLES

L'apport d'air de combustion le plus sûr et le plus fiable pour votre encastrable à bois provient de la pièce dans laquelle il est installé. L'air de la pièce est déjà préchauffé de sorte qu'il ne refroidira pas le feu et sa disponibilité n'est pas affectée par la pression du vent sur la maison. Contrairement aux croyances populaires, presque toutes les maisons nouvelles scellées hermétiquement ont suffisamment de fuites naturelles pour fournir la petite quantité d'air dont l'encastable à besoin. Le seul cas où l'encastable à bois peut ne pas avoir suffisamment d'apport d'air de combustion est lorsqu'un puissant appareil de ventilation (comme une hotte de cuisinière) rend la pression d'air de la maison négative par rapport à l'air extérieur.

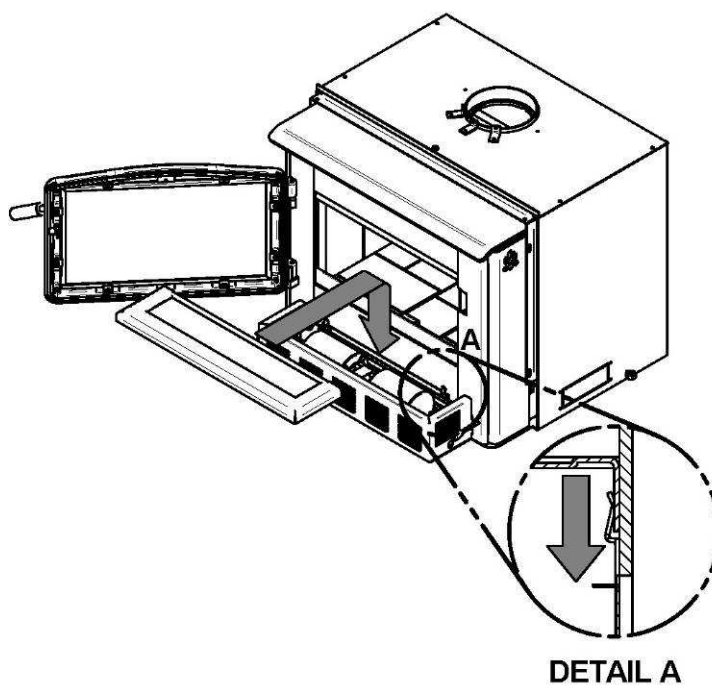
Certains états ou comtés des États-Unis exigent que les encastrables à bois soient munis d'un apport d'air de combustion extérieur. Si vous installez une entrée d'air dans le mur de la maison, soyez conscients que sa pression peut varier par temps venteux. Si vous remarquez des changements dans le rendement de l'encastrable à bois par temps venteux, et en particulier si des bouffées de fumée sortent de l'encastrable, vous devriez débrancher le conduit d'apport d'air de l'encastrable afin de vérifier si ce dernier constitue la cause du problème. Au besoin, enlevez le conduit. Dans certaines conditions venteuses, de la pression négative près du capuchon contre les intempéries à l'extérieur de la maison peut aspirer la fumée chaude de l'encastrable dans le conduit, vers l'extérieur. Vérifier s'il n'y a pas de dépôts de suie sur le conduit d'apport d'air extérieur lorsque vous nettoyez et inspectez tout le système une fois l'an.

## ANNEXE 1 : INSTALLATION DU VENTILATEUR

En premier lieu, attachez l'assemblage du ventilateur à l'encastrable en y glissant les crochets situés à l'arrière dans les encoches étroites localisées sous la porte de chargement (voir détail A).

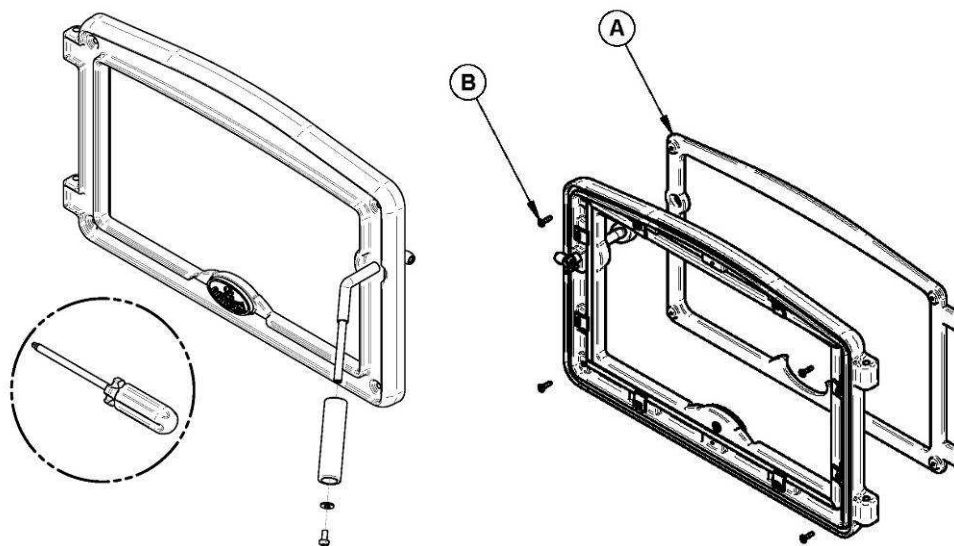


Pour assembler la tablette, ouvrez la porte au maximum afin de favoriser l'installation. Poussez la tablette vers le bas afin qu'elle se loge dans les attaches situées sous la porte de chargement (voir détail A). Refermez la porte lorsque terminé.



## ANNEXE 2 : INSTALLATION DU REVÊTEMENT DE PORTE (OPTION)

Afin de compléter l'assemblage de votre encastrable à bois Osburn 2000-I, vous aurez besoin d'installer le revêtement de porte. Voir la figure suivante pour installer celui-ci :

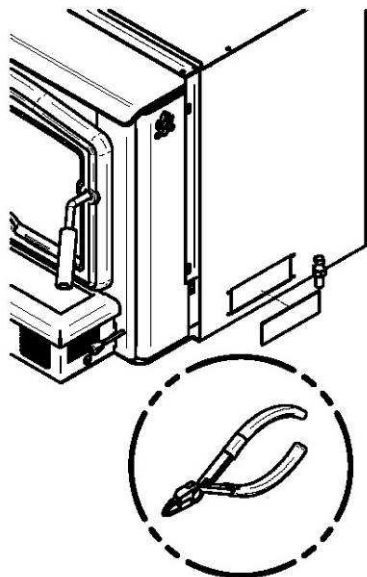


- 1- Retirer la poignée de bois qui est retenue par une rondelle et une vis de type Philips.
- 2- Positionnez le revêtement (A) sur la porte et fixez-le en place par derrière en utilisant les 4 vis (B) fournies.
- 3- Lorsque le revêtement est installé, remettez en place la poignée de bois, la rondelle et la vis.

**Note :** Il n'est pas nécessaire d'enlever la vitre pour installer le revêtement.

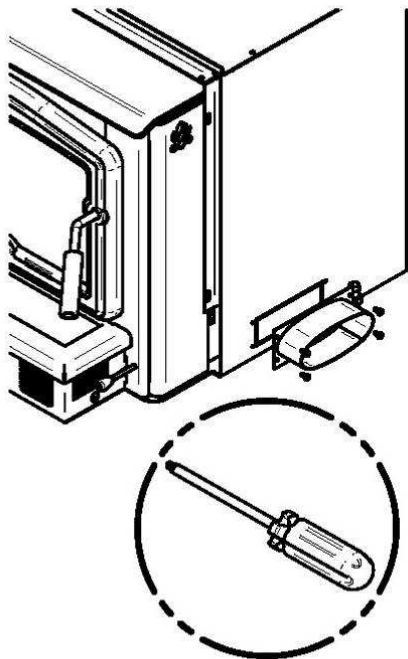


### ANNEXE 3 : INSTALLATION DE L'ENSEMBLE D'ENTRÉE D'AIR FRAIS (OPTION AC01298)



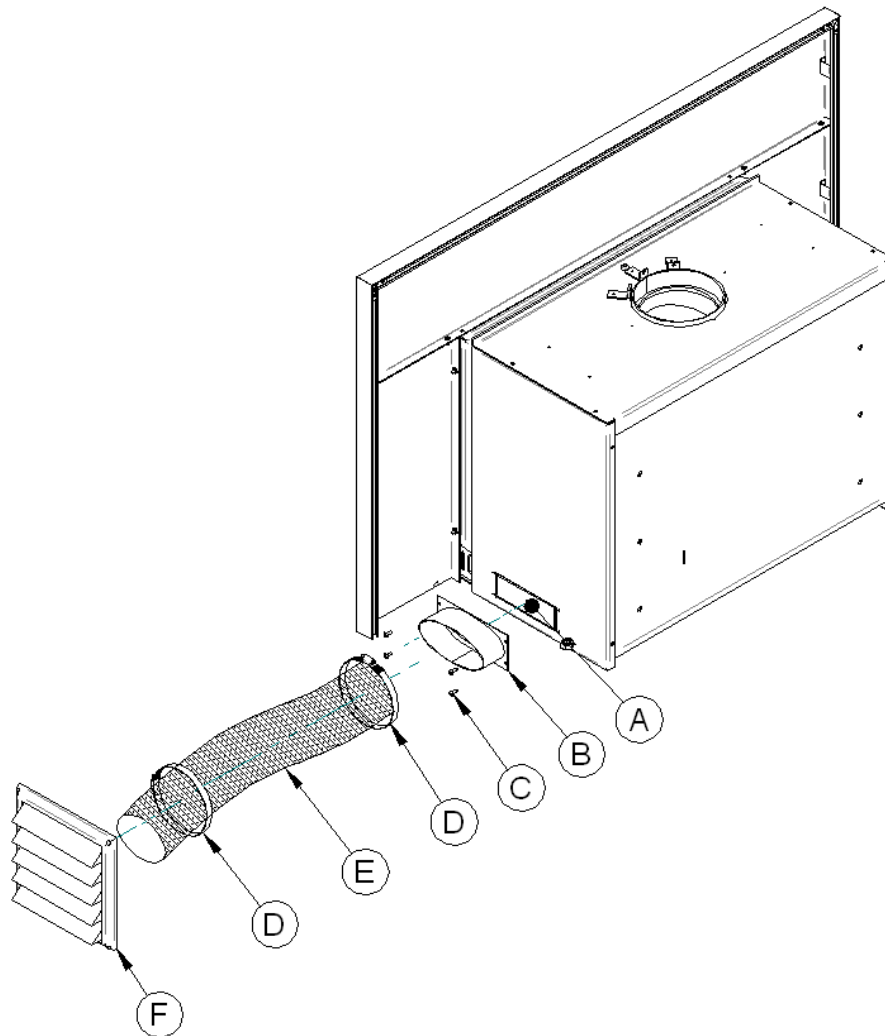
1- À l'aide de pinces, retirez la plaque métallique rectangulaire (A) retenue par les micro-joints afin de dégager l'ouverture prévue pour la prise d'air extérieur.

**Note :** La prise d'air peut être installée sur le côté droit ou gauche de l'appareil.



2- Installez l'adaptateur de prise d'air extérieur (B) à l'aide de 4 vis (C).

Fixez le tuyau flexible (E) (pièce AC02090 non fournie) sur l'adaptateur (B) à l'aide d'un des collets ajustables (D). Fixez l'autre extrémité au capuchon de prise d'air (F) à l'aide du deuxième collet ajustable (D). Le capuchon de prise d'air (F) doit être installé à l'extérieur de votre habitation.



## ANNEXE 4 : INSTALLATION DE L'ENSEMBLE DE FAÇADE (OPTION)

Retirez les panneaux de plaque avant de leur emballage et assemblez-les en suivant les instructions d'assemblage ci-dessous :

1. Placez les panneaux de la façade, le fini vers le bas, sur une surface plane, douce et non abrasive.

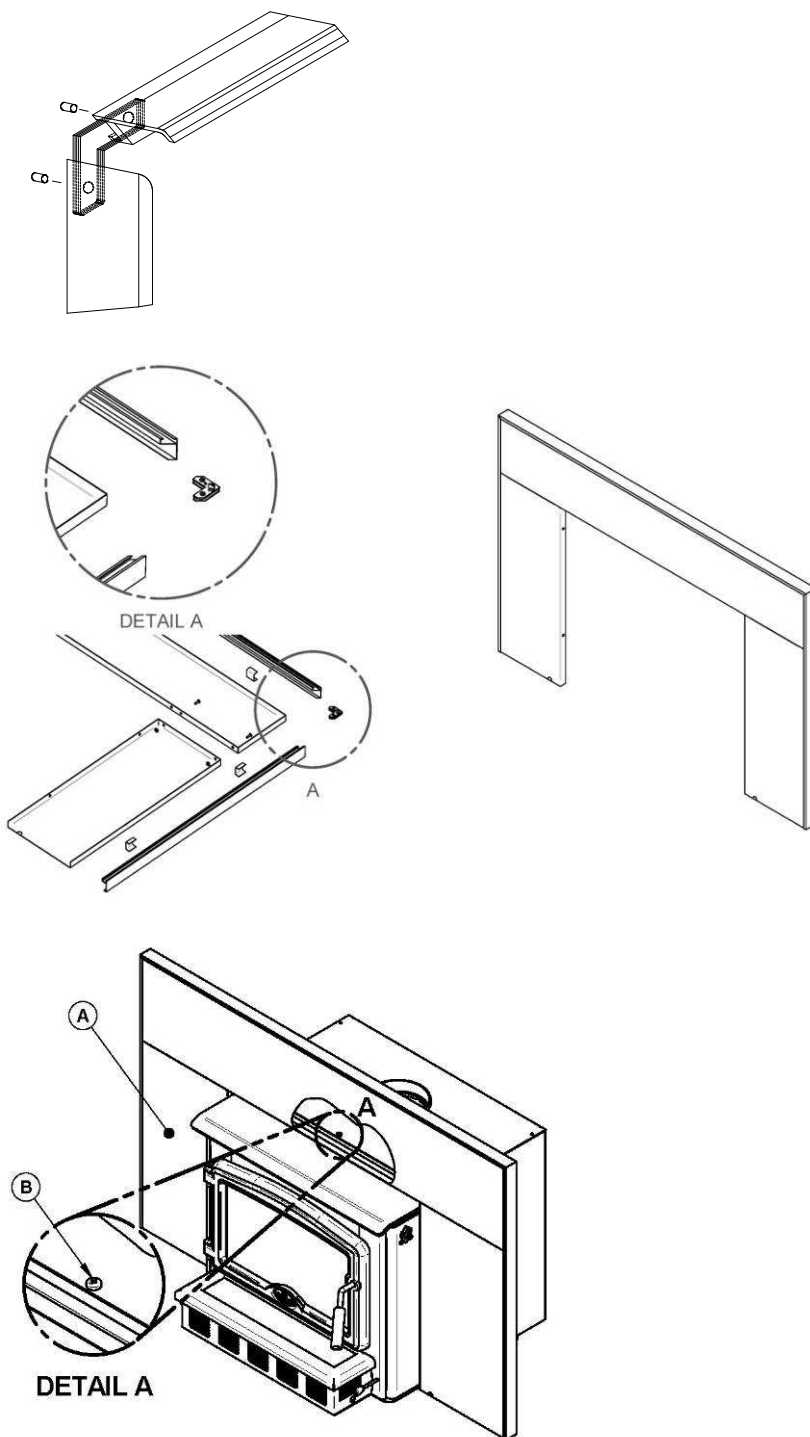
2. Assemblez la garniture de la façade en fixant les coins à onglet à l'aide des goussets en coin.

3. Alignez les trous situés sur les panneaux supérieurs et latéraux et utilisez les six (6) vis, rondelles et écrous fournis.

4. Faites glisser la garniture ainsi assemblée par dessus les bords de la façade.

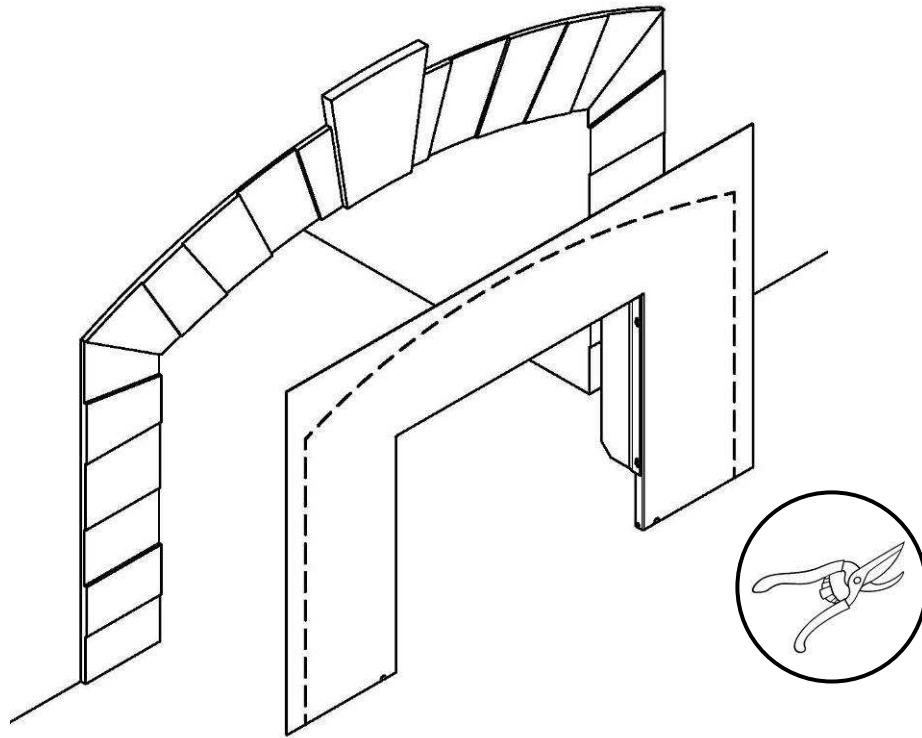
5. Fixez la garniture à la façade au moyen des huit clips en "U".

6. Pour compléter l'installation, vissez en place la façade (A) sur l'extension de façade à l'aide de la vis (B) fournie (voir **détail A.**)



## ANNEXE 5 : INSTALLATION DE LA FAÇADE TAILLABLE 32" X 50" (OPTION AC01357)

Cette façade en acier de 18G peut être taillée selon la forme de l'ouverture de l'âtre si elle contient des contours irréguliers (ex. : pierres des champs). L'utilisation d'un gabarit peut s'avérer utile avant la découpe de la façade.

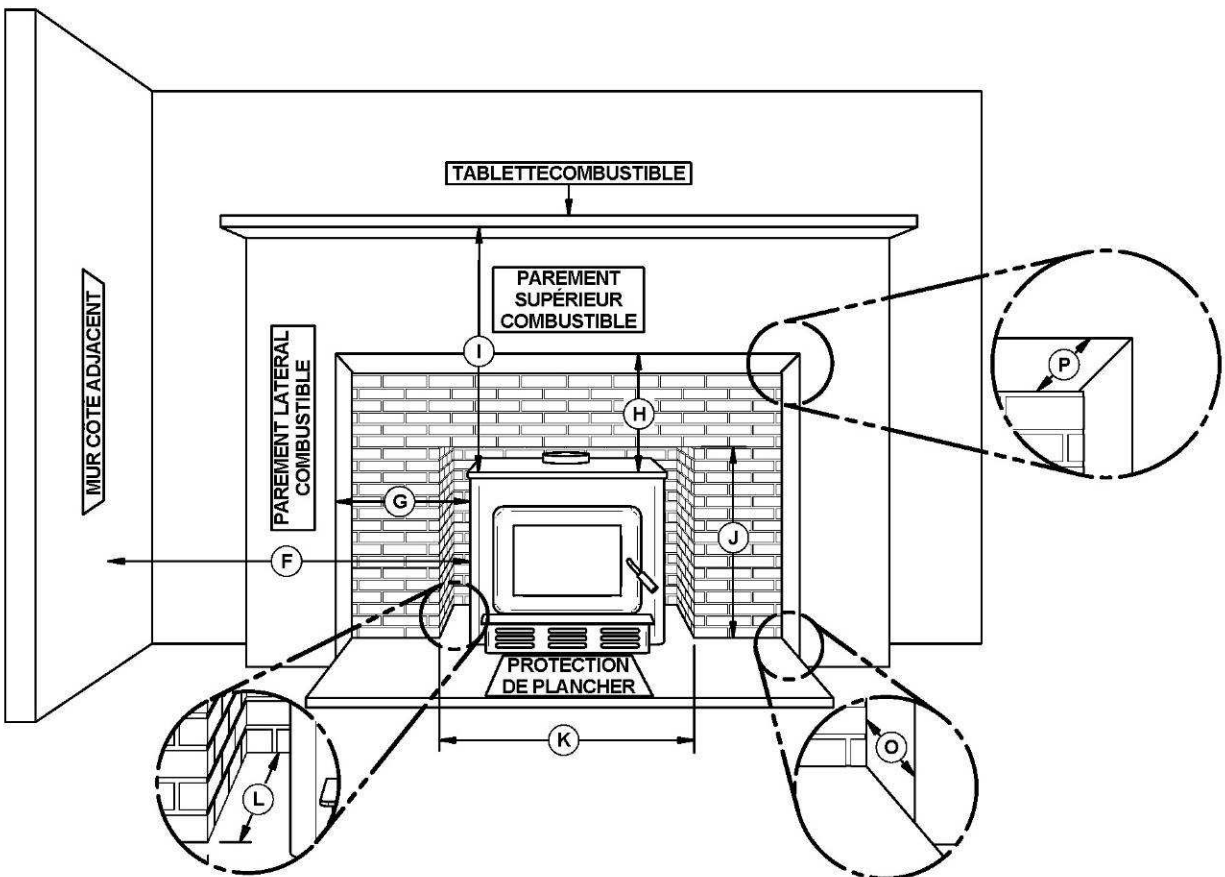


Voir le feuillet d'installation fournit avec la façade taillable 32" X 50" (AC01357).

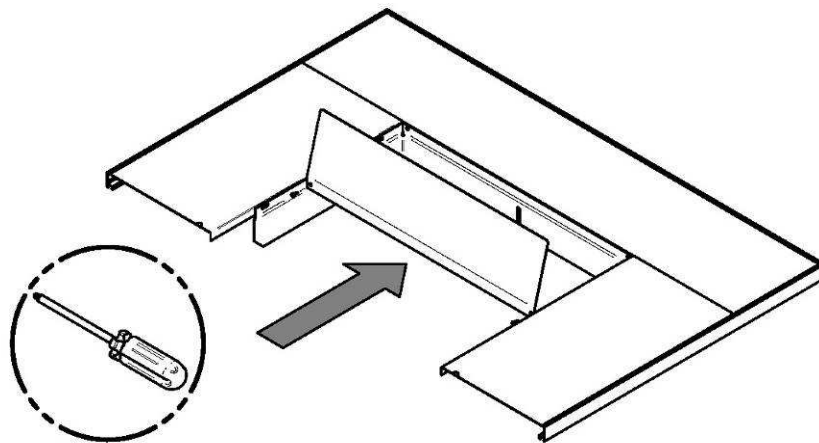
## ANNEXE 6 : INSTALLATION D'UN ÉCRAN COUPE-CHALEUR POUR TABLETTE/MANTEAU 7 3/16" X 26" (OPTION AC01317)

Lorsqu'un écran coupe-chaueur est installé, les dégagements aux matériaux combustibles tels que la tablette combustible et le parement supérieur sont les suivants. (Voir Section 8.3 pour détails additionnels)

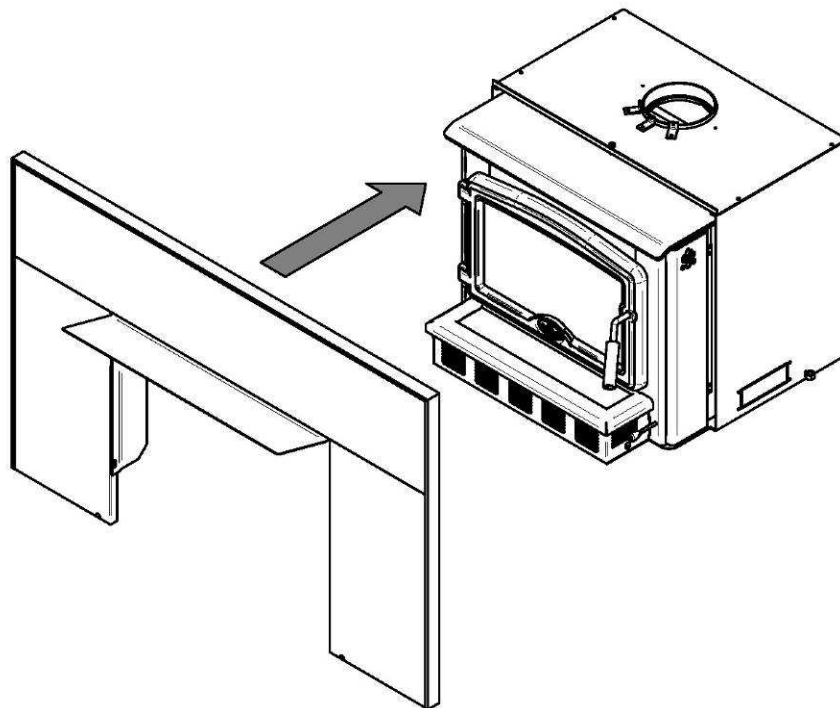
DIMENSION MAXIMALE DE LA TABLETTE (X)	DÉGAGEMENT DE LA TABLETTE (I)	DÉGAGEMENT DU PAREMENT SUPÉRIEUR (H)
8" (203 mm)	12" (305 mm)	11" (279 mm)



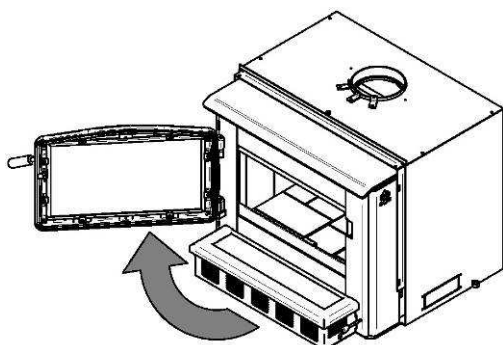
Installez l'écran coupe-chaueur sur la façade (assemblée avec l'extension de façade) à l'aide de 3 vis auto-perçantes comprises dans le kit. L'écran coupe-chaueur doit pointer vers le haut.



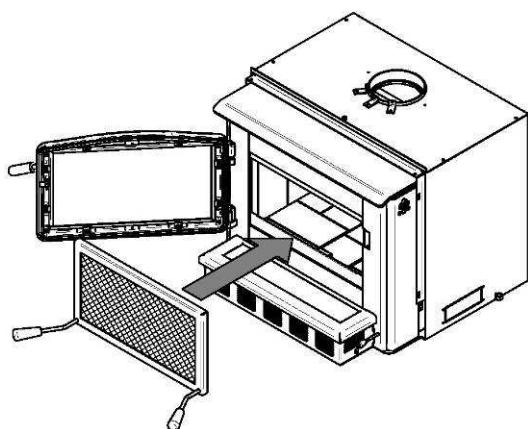
Une fois l'écran coupe-chaueur placé, installez la façade sur l'encastable.



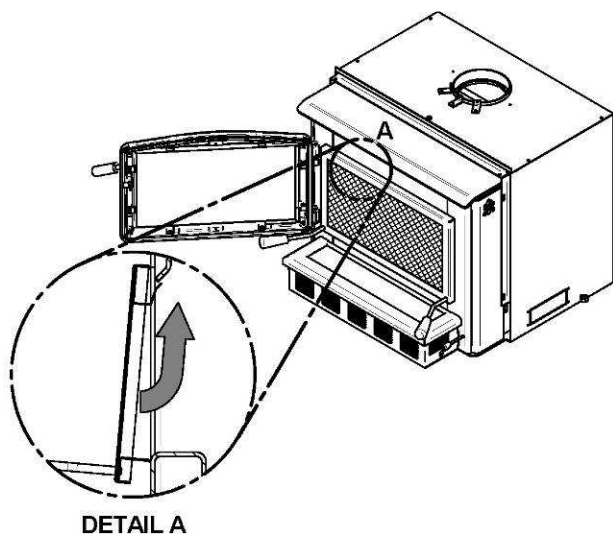
## ANNEXE 7 : INSTALLATION DU PARE-ÉTINCELLES (OPTION AC01315)



Ouvrez la porte.



Tenez le pare-étincelles à l'aide des deux poignées et approchez-le de l'ouverture de porte.

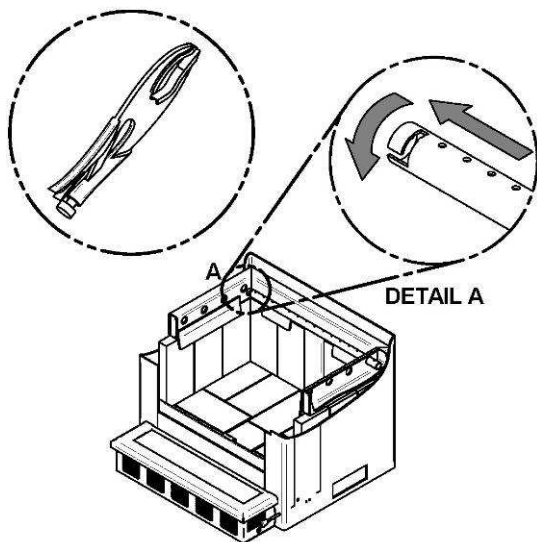
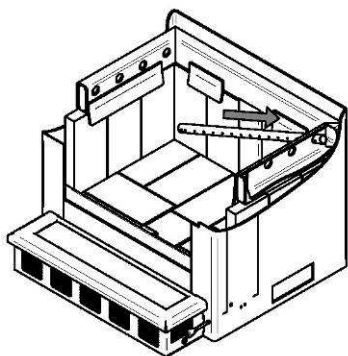


Inclinez la partie supérieure du pare-étincelles vers le haut de l'ouverture de porte. Ensuite insérez les deux crochets au haut du pare-étincelles derrière le déflecteur d'air primaire tel qu'illustré dans le (Détail A).

Soulevez le pare-étincelles et poussez la partie inférieure vers le poêle puis laissez-le descendre jusqu'à ce que les crochets du bas soient derrière le rebord d'ouverture de porte inférieur.

**Attention: Ne jamais laisser l'appareil sans surveillance lorsque le pare-étincelles est utilisé.**

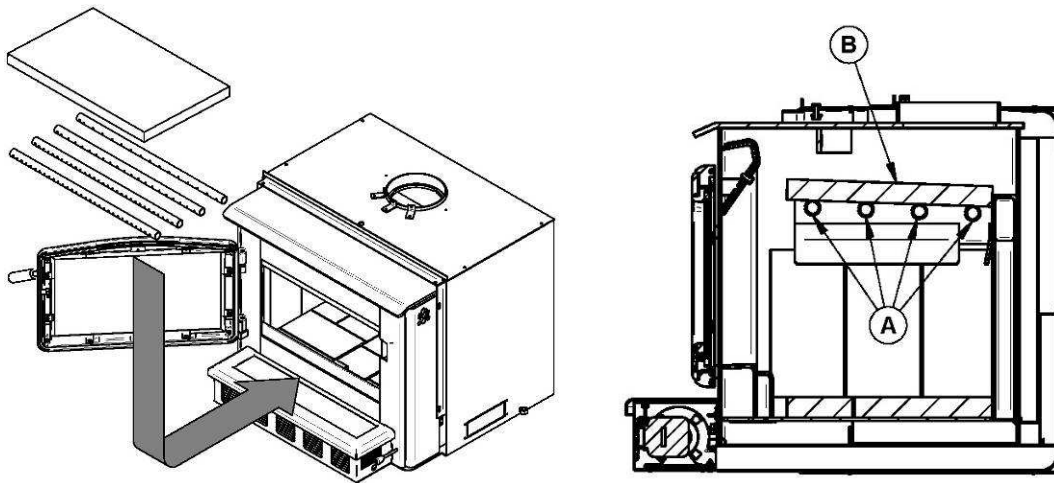
## ANNEXE 8 : INSTALLATION DES TUBES D'AIR SECONDAIRES ET DU COUPE-FEU



- 1- En commençant vers l'arrière, Incliner et insérer le tube d'air secondaire arrière dans le trou du fond de la canalisation droite. Ensuite, levez et poussez le tube vers la gauche dans le trou correspondant de la canalisation de gauche.
- 2- Alignez le chemin du tube et la dent dans le trou de la canalisation. Tenez le tube à l'aide d'une pince de serrage et suivez le mouvement décrit dans la figure ci-contre, (détail A) pour le sécuriser en place. S'assurer que la dent touche le fond du chemin du tube.
- 3- Répétez l'étape 1 et 2 pour les 2 tubes arrière puis installez les coupe-feu avant d'installer les 2 tubes avant.
- 4- Retirez dans l'ordre inverse.



Prenez note que n'importe quel tube (A) peut être remplacé sans retirer le coupe-feu (B).



**Notes importantes:**

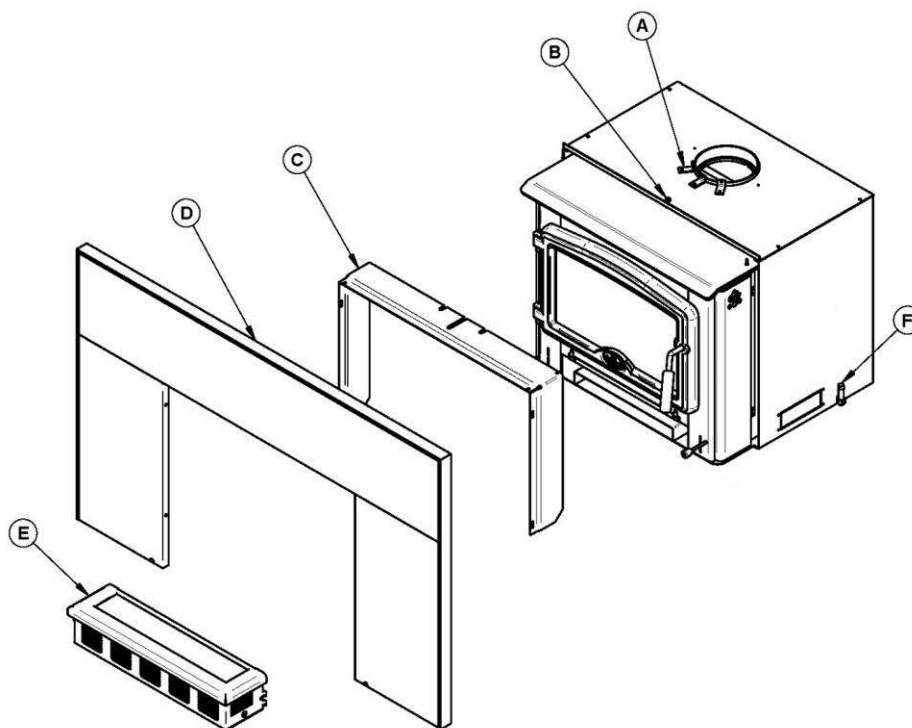
Les tubes d'air secondaire sont identifiés de la manière suivante :

Modèle	Type de tuyaux
Osburn 2000	Avant ► 30 trous de 0.147" Centre avant ► 30 trous de 0.136 Centre arrière ► 20 trous de 0.128" Arrière ► 15 trous de 0.128"

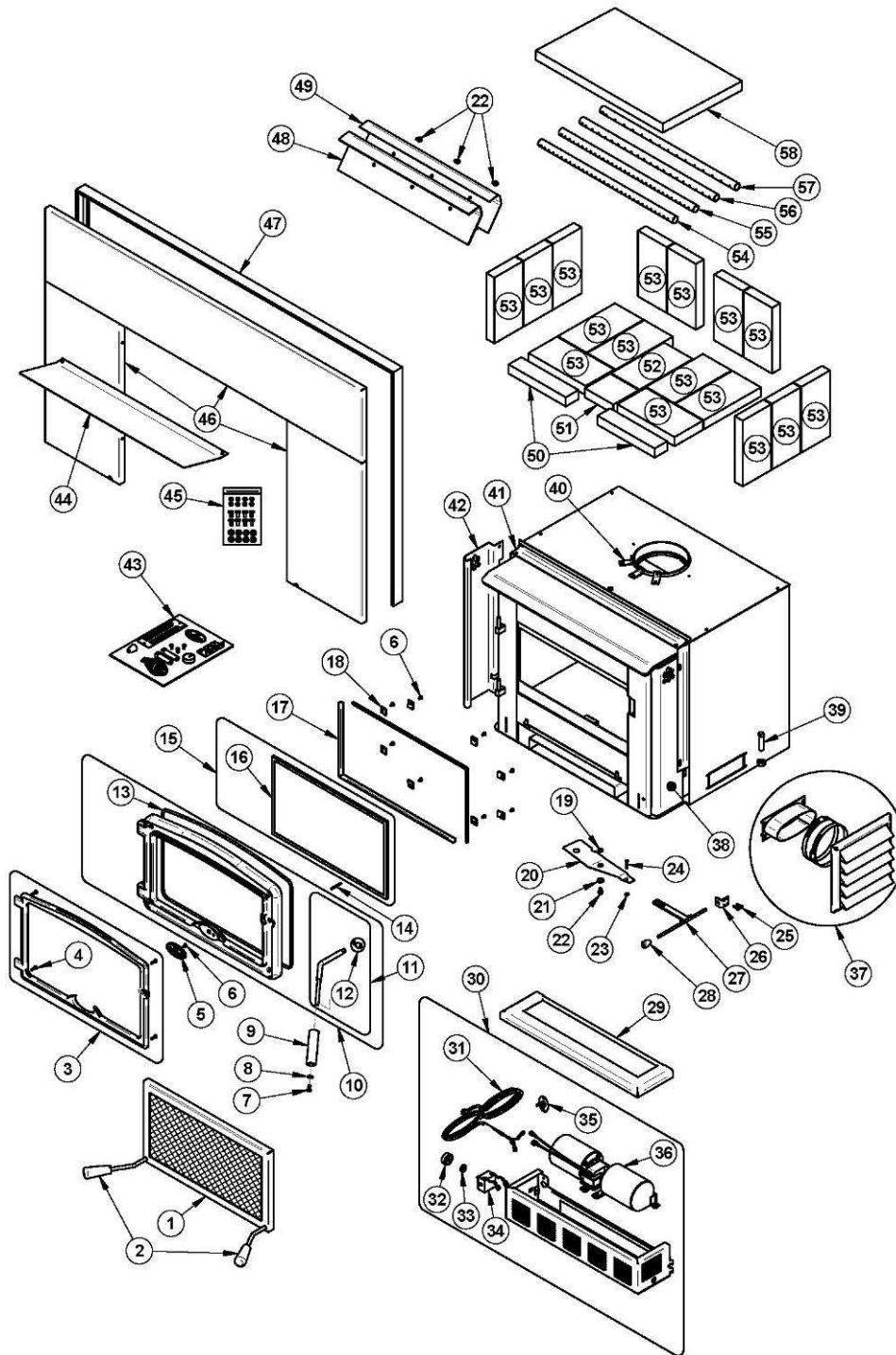
## ANNEXE 9 : INSTRUCTIONS DE DÉINSTALLATION

Pour les besoins d'inspection de l'encastrable ou de la cheminée, il est possible que vous deviez le retirer de son emplacement. Pour retirer votre encastrable veuillez suivre les instructions suivantes:

- Dévissez la vis (B) attachant la façade (D) à l'extension de façade (C)
- Retirez la façade (D) en la tirant vers vous.
- Retirez l'extension de façade (C).
- Retirez le ventilateur (E).
- Dévissez les trois vis retenant le connecteur de tuyau en place (A).
- Dévissez les boulons de fixation au plancher de l'encastrable de chaque côté de l'unité (F).



## ANNEXE 10 : VUE EXPLOSÉE ET LISTE DE PIÈCES



**IMPORTANT:** IL S'AGIT D'INFORMATIONS ACTUALISÉES. Lors de la demande de service ou de pièces de remplacement pour votre poêle, s'il vous plaît fournir le numéro de modèle et le numéro de série. Nous nous réservons le droit de modifier les pièces en raison de mise à niveau technologique ou de disponibilité. Contactez un revendeur autorisé pour obtenir une de ces pièces. Ne jamais utiliser des matériaux de substitution. L'utilisation de pièces non approuvées peut entraîner de mauvaises performances et des risques pour votre sécurité.

#	Item	Description	Qté
1	AC01315	PARE-ÉTINCELLES	1
2	30742	POIGNÉE DE PORTE EN BOIS NOIRE PERFORÉE	2
3	OA10224	REVÊTEMENT DE PORTE EN FONTE PLAQUÉ ARGENT BROSSÉ	1
3	OA10220	REVÊTEMENT DE PORTE EN FONTE NOIR	1
3	OA10222	REVÊTEMENT DE PORTE EN FONTE PLAQUÉ OR	1
3	OA10221	REVÊTEMENT DE PORTE EN FONTE BRUN	1
4	30123	VIS #8 - 32 X 5/8" PAN QUADREX ZINC	4
5	30450	ÉCUSSON DE PORTE OSBURN	1
6	30124	VIS #8 - 32 X 5/16" TRUSS QUADREX ZINC	9
7	30025	VIS MECANIQUE 1/4-20 X 1/2" PAN QUAD NOIR	1
8	30185	RONDELLE 17/64" TYPE "AA"	1
9	30742	POIGNÉE DE PORTE EN BOIS NOIRE PERFORÉE	1
10	SE24124-01	PORTE DE FONTE AVEC POIGNÉE ET CORDON OSBURN 2000	1
11	AC09198	ENSEMBLE DE POIGNÉE XTD 1.9 ANCIEN	1
12	AC09185	ENSEMBLE DE BARRURE DE PORTE	1
13	AC06200	ENSEMBLE DE CORDON NOIR 1/4" X 1/2" X11' ET SILICONE	1
14	30101	GOUPILLE TENDEUSE A RESSORT DIA 5/32" X 1 1/2"L	1
15	SE53597	VITRE DE REMPLACEMENT AVEC CORDON 10 9/16" X 18"	1
16	AC06400	ENSEMBLE DE CORDON DE VITRE PRÉ-ENCOLLÉ NOIR (6')	1
17	PL53588	CADRE RETIENS VITRE	2
18	PL53585	RETENEUR DE VITRE 3/4" X 7/8"	8
19	30187	RONDELLE ZINC DIA. INT. 17/64" X DIA. EXT. 1/2"	1
20	PL65537	TRAPPE DE CONTRÔLE D'AIR	1
21	30206	RONDELLE ZINC DIA. INT. 5/16" X DIA. INT. 3/4"	1
22	30060	VIS FILETAGE COUPANT 1/4-20 X 1/2" F HEX RONDELLE SLOT ACIER C102 ZINC	1
23	30059	RONDELLE D'ARRET 5/32" DI	1
24	30064	GOUPILLE CYLINDRIQUE 3/16" X 1"	1
25	30160	VIS À MÉTAL #8 x 3/4" QUADREX AUTOPERFORANTE TEK	2
26	PL65562	GUIDE TIGE DE CONTRÔLE D'AIR	1
27	SE65560	TIGE DE CONTRÔLE D'AIR ASSEMBLÉE	1
28	30102	POIGNÉE DE CONTRÔLE D'AIR EN FONTE 1/4"	1
29	PL53644	TABLETTE À CENDRES	1
30	SE53645	VENTILATEUR ASSEMBLÉ AVEC BOÎTIER OSBURN 2000 ENCASTRABLE	1
31	60013	CORDON D'ALIMENTATION 96" X 18-3	1

#	Item	Description	Qté
32	44085	BOUTON DE RHÉOSTAT	1
33	44087	ÉCROU DU RHÉOSTAT	1
34	44080	RHÉOSTAT AVEC ÉCROU	1
35	44046	THERMODISQUE F110-20F	1
36	44089	VENTILATEUR CAGE DOUBLE 120PCM 115V	1
37	AC01298	ENSEMBLE D'ENTRÉE D'AIR FRAIS -5" DIAMETRE	1
38	PL53642	PANNEAU DÉCORATIF DROIT OSBURN ENCASTRABLE 2000	1
39	30337	BOULON 1/2-13 X 1-3/4" CARRÉ	2
40	PL34052	ÉQUERRE DE FIXATION POUR GAINÉ	3
41	PL53869	EXTENSION DE FAÇADE	1
42	PL53643	PANNEAU DÉCORATIF GAUCHE OSBURN ENCASTRABLE 2000	1
43	SE45555	KIT MANUEL D'INSRUCTION OSBURN 2000 ENCASTRABLE	1
44	AC01317	ÉCRAN COUPE-CHALEUR POUR TABLETTE/MANTEAU 7 3/16" X 26"	1
45	SE15097	ENSEMBLE DE BOULONNERIE DE FAÇADE	1
46	AC03411	FACADE LARGE 32" X 50" 1.9-I	1
46	AC03410	FACADE RÉGULIÈRE 29" X 44" 1.9-I	1
47	OA10129	ENSEMBLE DE MOULURES DE FAÇADE ARGENT BROSSÉ (32"X 50")	1
47	OA10128	ENSEMBLE DE MOULURES FAÇADE LARGE NOIR (32" X 50")	1
47	OA10127	ENSEMBLE DE MOULURES FAÇADE LARGE LAITON (32" X 50")	1
47	OA10122	ENSEMBLE DE MOULURES DE FAÇADE RÉG.NOIR (29" X 44")	1
47	OA10123	ENSEMBLE DE MOULURES DE FAÇADE ARGENT BROSSÉ (29" X 44")	1
47	OA10121	ENSEMBLE DE MOULURES FAÇADE RÉG.LAITON (29" X 44")	1
48	21387	ISOLANT DU DÉFLECTEUR D'AIR SUPÉRIEUR	1
49	PL65505	PROTECTEUR DE DÉFLECTEUR D'AIR SUPÉRIEUR	1
50	PL36021	BRIQUE RÉFRACTAIRE 2 1/8" X 9" X 1 1/4"	2
51	PL36048	BRIQUE RÉFRACTAIRE 4" X 4" X 1 1/4"	1
52	PL36028	BRIQUE RÉFRACTAIRE 4 1/2" X 8 1/8" X 1 1/4"	1
53	29020	BRIQUE RÉFRACTAIRE 4 1/2" X 9" X 1 1/4" HD	16
54	PL65514	TUBE D'AIR SECONDAIRE AVANT	1
55	PL65515	TUBE D'AIR SECONDAIRE CENTRE AVANT	1
56	PL65516	TUBE D'AIR SECONDAIRE CENTRE ARRIÈRE	1
57	PL65517	TUBE D'AIR SECONDAIRE ARRIÈRE	1
58	21389	COUPE-FEU EN C-CAST 20" X 12 1/2" X 1 1/4"	1

## GARANTIE À VIE LIMITÉE OSBURN

La garantie du fabricant ne s'applique qu'à l'acheteur au détail original et n'est pas transférable. La présente garantie ne couvre que les produits neufs qui n'ont pas été modifiés, altérés ou réparés depuis leur expédition de l'usine. Il faut fournir une preuve d'achat (facture datée), le nom du modèle et le numéro de série au détaillant OSBURN lors d'une réclamation sous garantie.

**La présente garantie ne s'applique que pour un usage résidentiel normal. Les dommages provenant d'une mauvaise utilisation, d'un usage abusif, d'une mauvaise installation, d'un manque d'entretien, d'une surchauffe, d'une négligence, d'un accident pendant le transport, d'une panne de courant, d'un manque de tirage, d'un retour de fumée ou d'une sous-évaluation de la surface de chauffage ne sont pas couverts par la présente garantie. La surface de chauffage recommandée pour un appareil est définie par le fabricant comme sa capacité à conserver une température minimale acceptable dans l'espace désigné en cas de panne de courant.**

La présente garantie ne couvre pas les égratignures, la corrosion, la déformation ou la décoloration. Tout défaut ou dommage provenant de l'utilisation de pièces non autorisées ou autres que des pièces originales, annule la garantie. Un technicien qualifié autorisé doit procéder à l'installation en conformité avec les instructions fournies avec le produit et avec les codes du bâtiment locaux et nationaux. Tout appel de service relié à une mauvaise installation n'est pas couvert par la présente garantie.

Le fabricant peut exiger que les produits défectueux lui soient retournés ou que des photos numériques lui soient fournies pour appuyer la réclamation. Les produits retournés doivent être expédiés port payé au fabricant pour étude. Les frais de transport pour le retour du produit à l'acheteur seront payés par le fabricant. Tout travail de réparation couvert par la garantie et fait au domicile de l'acheteur par un technicien qualifié autorisé doit d'abord être approuvé par le fabricant. Tous les frais de pièces et main-d'œuvre couverts par la présente garantie sont limités au tableau ci-dessous.

Le fabricant peut, à sa discrétion, décider de réparer ou remplacer toute pièce ou unité après inspection et étude du défaut. Le fabricant peut, à sa discrétion, se décharger de toutes ses obligations en ce qui concerne la présente garantie en remboursant le prix de gros de toute pièce défectueuse garantie. Le fabricant ne peut, en aucun cas, être tenu responsable de tout dommage extraordinaire, indirect ou consécutif, quelle qu'en soit la nature, qui dépasserait le prix d'achat original du produit. Les pièces couvertes par une garantie à vie sont sujettes à une limite d'un seul remplacement sur la durée de vie utile du produit. Cette garantie s'applique aux produits achetés après le 1<sup>er</sup> juin 2015.

DESCRIPTION	APPLICATION DE LA GARANTIE*	
	PIÈCES	MAIN-D'ŒUVRE
Chambre à combustion (soudures seulement) et cadrage de porte en acier coulé (fonte).	À vie	5 ans
Verre céramique (bris thermique seulement**), placage (défaut de fabrication**) et échangeur de chaleur supérieur.	À vie	s.o.
Habillage, écran coupe-chaleur, tiroir à cendres, pattes en acier, piédestal, moulures décoratives (extrusions), coupe-feu en C-Cast**, coupe-feu en vermiculite**, tubes d'air secondaire**, déflecteurs et supports amovibles de la chambre à combustion en acier inoxydable.	7 ans	s.o.
Ensemble de poignée, moulures de vitre et mécanisme de contrôle d'air.	5 ans	3 ans
Pièces amovibles de la chambre à combustion en acier.	5 ans	s.o.
Ventilateur standard ou optionnel, capteurs thermiques, interrupteurs, rhéostats, câblage et électroniques.	2 ans	1 an
Peinture (écaillage**), joints d'étanchéité, isolants, laines céramiques, briques réfractaires et autres options.	1 an	s.o.
Toutes les pièces remplacées au titre de la garantie.	90 jours	s.o.

\*Sous réserve des limitations ci-dessus. \*\*Photos exigées.

Les frais de main-d'œuvre et de réparation portés au compte du fabricant sont basés sur une liste de taux prédéterminés et ne doivent pas dépasser le prix de gros de la pièce de rechange.

Si votre appareil ou une pièce sont défectueux, communiquez immédiatement avec votre détaillant **OSBURN**. Avant d'appeler, ayez en main les renseignements suivants pour le traitement de votre réclamation sous garantie :

- Votre nom, adresse et numéro de téléphone;
- La facture et le nom du détaillant;
- La configuration de l'installation;
- Le numéro de série et le nom du modèle tel qu'indiqué sur la plaque signalétique de l'appareil;
- La nature du défaut et tout renseignement important.

**Avant d'expédier votre appareil ou une pièce défectueuse à notre usine, vous devez obtenir un numéro d'autorisation de votre détaillant OSBURN. Toute marchandise expédiée à notre usine sans autorisation sera automatiquement refusée et retournée à l'expéditeur.**