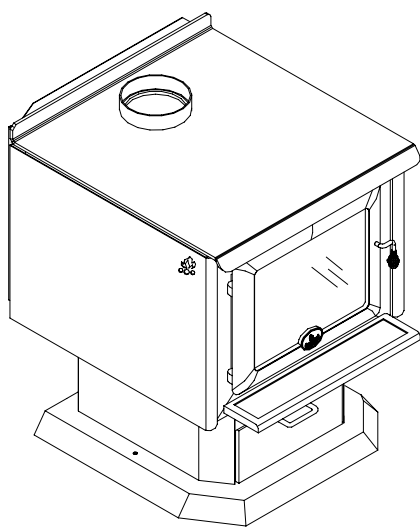




au-delà du feu...

MANUEL D'INSTRUCTIONS ET D'UTILISATION DU MODÈLE OSBURN 2300



POÊLES À BOIS APPROUVÉS SELON
LA PHASE II DES EXIGENCES DE
L'AGENCE DE PROTECTION DE
L'ENVIRONNEMENT AMÉRICAIN EPA

Vérfié et testé conformément aux normes
ULC S627 et UL 1482 par:



fabriqué par : **Fabricant de Poêles International Inc.**
1700, Léon-Harmel, Québec (Québec) G1N 4R9

Tél : (418) 527-3060

Fax : (418) 527-4311

www.osburn-mfg.com

VEUILLEZ LIRE ET CONSERVER CE MANUEL POUR RÉFÉRENCE

TABLE DES MATIÈRES

INTRODUCTION	2
CARACTÉRISTIQUES.....	3
ASSEMBLAGE	4
OSBURN 2300.....	4
AJUSTEMENT DE LA PORTE.....	5
INSTALLATION	6
LA LOCALISATION	6
PROTECTION DU PLANCHER	7
LES DÉGAGEMENTS AUX MATÉRIAUX COMBUSTIBLES.....	8
DÉGAGEMENTS RÉDUITS	9
CHEMINÉE	10
TUYAUX DE RACCORDEMENT.....	11
INSTALLATION TYPIQUE DE CHEMINÉES.....	12
APPORT D'AIR DE COMBUSTION EXTÉRIEUR	16
L'UTILISATION DE VOTRE POÊLE À BOIS	17
LA VÉRIFICATION DU TAUX D'HUMIDITÉ DANS LE BOIS.....	18
LES PREMIÈRES ATTISÉES	18
L'ALLUMAGE	18
LE CONTRÔLE DE LA CHALEUR	19
L'AJOUT DE COMBUSTIBLE DANS LE POÊLE	19
LA FORMATION DE CRÉOSOTE.....	19
L'ÉLIMINATION DES CENDRES.....	20
UTILISATION DU REGISTRE DE CONTOURNEMENT.....	21
ENTRETIEN	22
LA VITRE.....	22
LE JOINT D'ÉTANCHÉITÉ.....	22
PEINTURE.....	22
GARANTIE À VIE LIMITÉE	23

INTRODUCTION

SBI INC., un des plus important manufacturier de poêles et foyers au Canada, vous félicite de votre acquisition et entend vous aider à retirer le maximum de satisfaction du poêle que vous avez choisi. Nous vous proposerons, dans les pages suivantes, quelques conseils pertinents sur le chauffage au bois et sur la combustion contrôlée. Aussi, nous vous mettrons au fait des données techniques particulières à l'installation, au mode d'utilisation et à l'entretien du modèle que vous avez choisi.

Les instructions concernant l'installation de votre poêle à bois sont conformes aux normes ULC-S627 et UL-1482. Vous devez les suivre rigoureusement afin d'éliminer tout risque d'ennuis majeurs.

Veillez lire attentivement ce manuel avant d'installer ou d'opérer votre poêle. Si votre poêle est mal installé, il peut en résulter un incendie détruisant votre maison. Pour réduire les risques d'incendie, suivez les instructions d'installation. Le fait de ne pas respecter les instructions peut occasionner des dommages à la propriété, des lésions corporelles et même la mort.

Consultez le représentant de votre municipalité ou votre compagnie d'assurance concernant les exigences locales relatives aux permis et à l'installation de votre poêle.

Gardez ce manuel pour pouvoir le consulter ultérieurement.

ATTENTION:

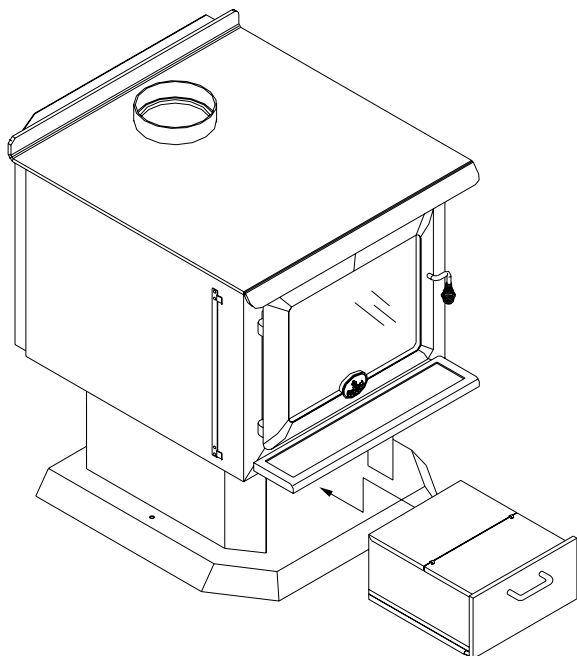
- CHAUD EN FONCTIONNEMENT. GARDEZ LES ENFANTS, LES VÊTEMENTS ET LES MEUBLES ÉLOIGNÉS. UN CONTACT AVEC LA PEAU PEUT OCCASIONNER DES BRÛLURES.
- NE PAS UTILISER DES PRODUITS CHIMIQUES OU AUTRES LIQUIDES POUR ALLUMER LE FEU.
- NE JAMAIS LAISSER LE POÊLE SANS SURVEILLANCE LORSQUE LA PORTE EST OUVERTE.
- TOUJOURS FERMER LA PORTE APRÈS LA PÉRIODE D'ALLUMAGE.
- NE PAS BRÛLER DE DÉCHETS ET/OU DE LIQUIDES INFLAMMABLES COMME L'ESSENCE, LE NAPHTA ET L'HUILE À MOTEUR.
- NE PAS CONNECTER LE POÊLE À UN SYSTÈME DE DISTRIBUTION D'AIR CHAUD.

CARACTÉRISTIQUES

Combustible :	Bois
Surface recommandée :	500 à 2 300 pi ² (46 à 214 m ²)
Capacité :	Combustible E.P.A : 30 800 BTU/h (9.02 kW) Bois de corde sec : 85 000BTU/h (24.91kW)
Efficacité :	65%
Émissions moyennes :	5.7 g/h
Couleurs :	Noir mat
Diamètre du tuyau d'évacuation :	6" (152 mm)
Type de cheminée :	2 100°F (650 °C)
Hauteur minimale de la cheminée :	12' (3,66 m)
Longueur maximale des bûches :	19 1/2" (495 mm)
Dimensions	
Hors tout:	L x P x H 23 3/4 x 26 1/2 x 31 1/2 " (603 x 673 x 800mm)
Chambre de combustion (tous les modèles):	L x P
Largeur x Profondeur :	18 1/4 x 20 1/4 " (464 x 514 mm)
Volume :	3.228 pi ³ (0,092 m ³)
Ouverture de porte (tous les modèles):	L x H
Largeur x Hauteur :	15 1/2 x 12 1/4" (394 x 311 mm)
Fenêtre en pyrocéramique (tous les modèles):	L x H
Largeur x Hauteur :	15 3/16 " x 11 1/4 " (386 x 286 mm)
Masse:	388 lbs (188 Kg)
OPTIONS	
Thermodisque	Tous les modèles : AC05530
Ensemble de prise d'air extérieure.	Tous les modèles : AC02080

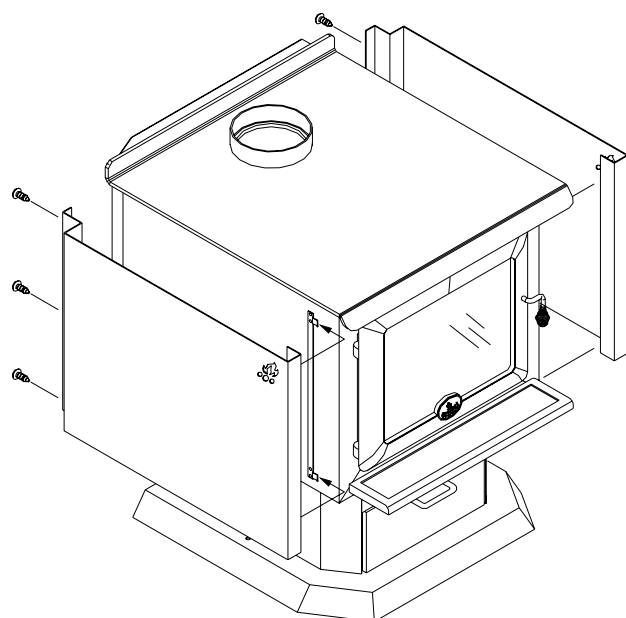
ASSEMBLAGE

OSBURN 2300



Installation du tiroir à cendre:

1. Insérez le tiroir à cendres.



Installation des côtés décoratifs :

1. Fixer d'abord le devant du côté décoratif en le glissant dans les attaches soudées sur le côté du poêle.
2. Fixer ensuite les deux (2) vis à l'arrière en utilisant les rondelles fournies. Prenez soin d'aligner le côté décoratif par rapport au côté de l'appareil.

AJUSTEMENT DE LA PORTE

La porte du poêle doit être ajustée régulièrement afin d'assurer une étanchéité adéquate et une bonne opération du poêle. Procédez de la façon suivante:

1. Enlevez la goupille de retenue en tirant et tournant à l'aide d'une pince.
2. Tournez la poignée un tour dans le sens contraire des aiguilles d'une montre afin d'augmenter la pression entre le cadrage de la porte et la structure du poêle.
3. Réinstallez la goupille de retenue en utilisant un marteau.

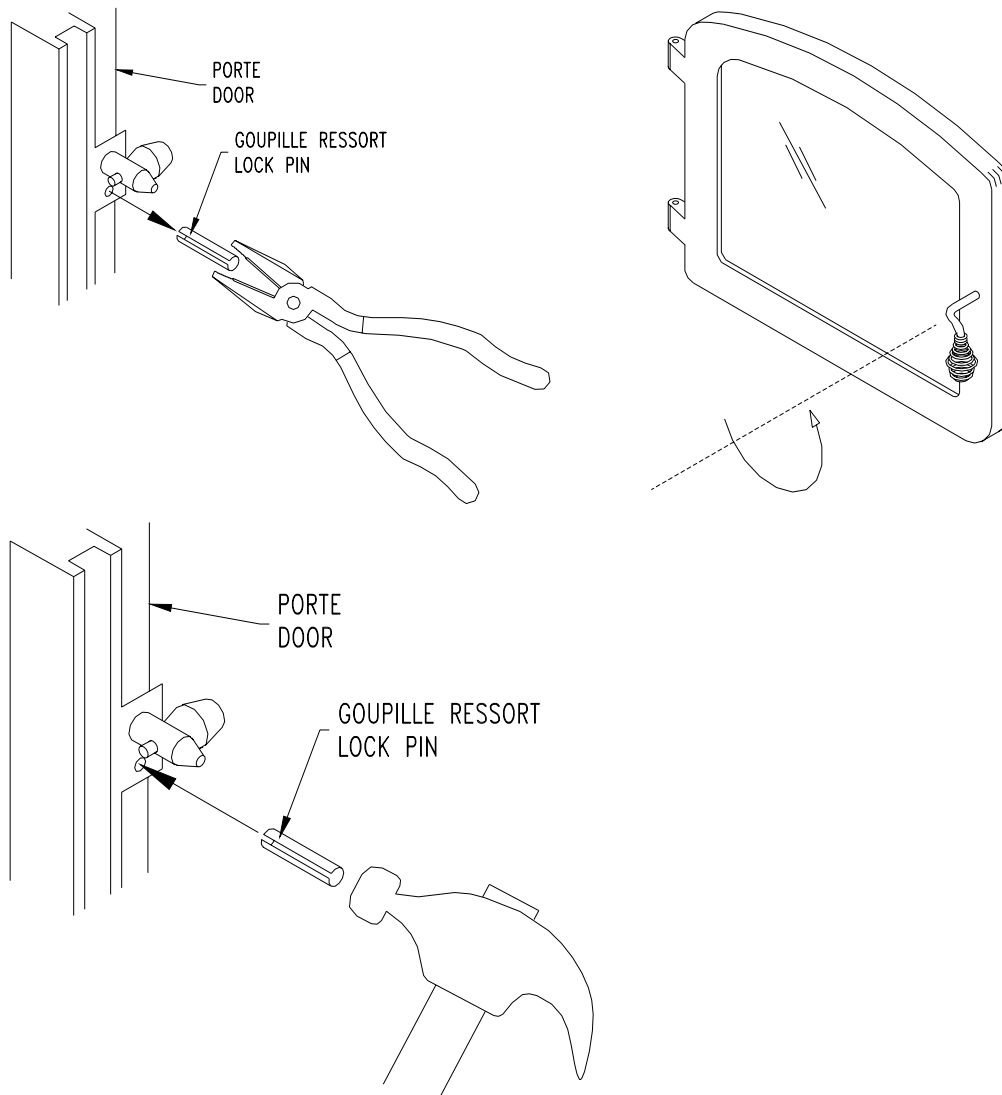


Figure 1: Ajustement de la porte

INSTALLATION

ATTENTION:

- SI VOTRE POÊLE EST MAL INSTALLÉ, IL PEUT EN RÉsulTER UN INCENDIE DÉTRUISANT VOTRE MAISON. POUR RÉDUIRE LES RISQUES D'INCENDIE, SUIVEZ LES INSTRUCTIONS D'INSTALLATION. LE FAIT DE NE PAS RESPECTER LES INSTRUCTIONS PEUT OCCASIONNER DES DOMMAGES À LA PROPRIÉTÉ, DES LÉSIONS CORPORELLES ET MÊME LA MORT.
- CONSULTEZ LE REPRÉSENTANT DE VOTRE MUNICIPALITÉ OU VOTRE COMPAGNIE D'ASSURANCE CONCERNANT LES EXIGENCES LOCALES RELATIVES AUX PERMIS ET À L'INSTALLATION DE VOTRE POÊLE.
- INSTALLEZ UN DÉTECTEUR DE FUMÉE DANS LA PIÈCE OÙ EST INSTALLÉ VOTRE POÊLE.
- GARDEZ LES ENFANTS, LES VÊTEMENTS ET LES MEUBLES ÉLOIGNÉS. UN CONTACT AVEC LA PEAU PEUT OCCASIONNER DES BRÛLURES.
- NE PAS UTILISER DE PRODUITS CHIMIQUES ET/OU AUTRES LIQUIDES POUR ALLUMER LE FEU. NE PAS BRÛLER DE DÉCHETS ET/OU DE LIQUIDES INFLAMMABLES COMME L'ESSENCE, LE NAPHTA OU L'HUILE À MOTEUR.
- DANS L'ÉVENTUALITÉ D'UN FEU DE CHEMINÉE, PUSSEZ LE CONTRÔLE D'AIR EN POSITION FERMÉE POUR PRIVER LE FEU D'OXYGÈNE. APPELEZ LE DÉPARTEMENT D'INCENDIE.
- NE PAS CONNECTER LE POÊLE À UN SYSTÈME DE DISTRIBUTION D'AIR CHAUD.

LA LOCALISATION

Il est très important de localiser le poêle à bois le plus près possible de la cheminée et dans un endroit qui favorisera la distribution de la chaleur le plus efficacement dans la maison. Il faut donc installer le poêle à bois dans la pièce où l'on passe le plus de temps et celle qui est la plus vaste possible. Il faut se rappeler qu'un poêle à bois chauffe par rayonnement: c'est la chaleur que nous ressentons lorsque nous sommes près d'un poêle. Un poêle à bois chauffe aussi par convection, c'est-à-dire par le déplacement de l'air chaud vers le haut et par son remplacement par de l'air plus frais. Au besoin, la distribution de l'air chaud dégagé par le poêle pourra être facilitée par l'installation d'un ventilateur.

Votre poêle ne peut être connecté à un système de distribution de l'air chaud puisqu'une accumulation de chaleur excessive se produira.

Votre poêle ne peut être installé dans une entrée ou trop près d'une cage d'escalier puisque le passage sera bloqué lors d'un incendie ou vous ne respecterez pas les dégagements aux combustibles.

PROTECTION DU PLANCHER

Le poêle doit être placé sur une surface non combustible avec un facteur R plus grand que 1,0. Pour une protection en plusieurs couches, il faut additionner le facteur R de toutes les couches du système. La protection doit excéder le devant du poêle de 460mm (18po), le derrière et les côtés de 200mm (8po) et se prolonger sous le conduit de fumée et 50mm (2po) de chaque côté de celui-ci.

Formule de conversion :

Si un facteur K est donné avec une épaisseur T en pouces : $R=1/K \times T$

Si un facteur C est donné : $R=1/C$

Exemple :

Si vous installez une protection de plancher en briques de 4 pouces avec un facteur C de 1.25 sur un panneau isolant de 1/8 pouce d'épaisseur avec un facteur K de 0.29, la valeur R total du système est :

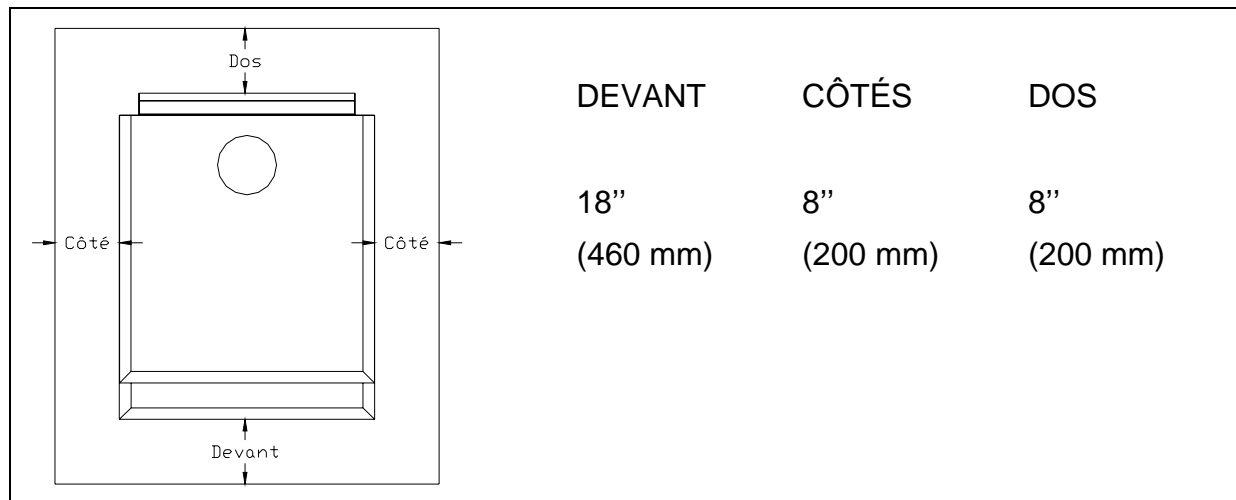
4 pouces de briques C=1.25, $R=1/1.25=0.8$

Panneau 1/8 pouce K=0.29, $R=1/0.29 \times 0.125=0.431$

R total = R briques + R panneau = $0.8 + 0.431 = 1.231$

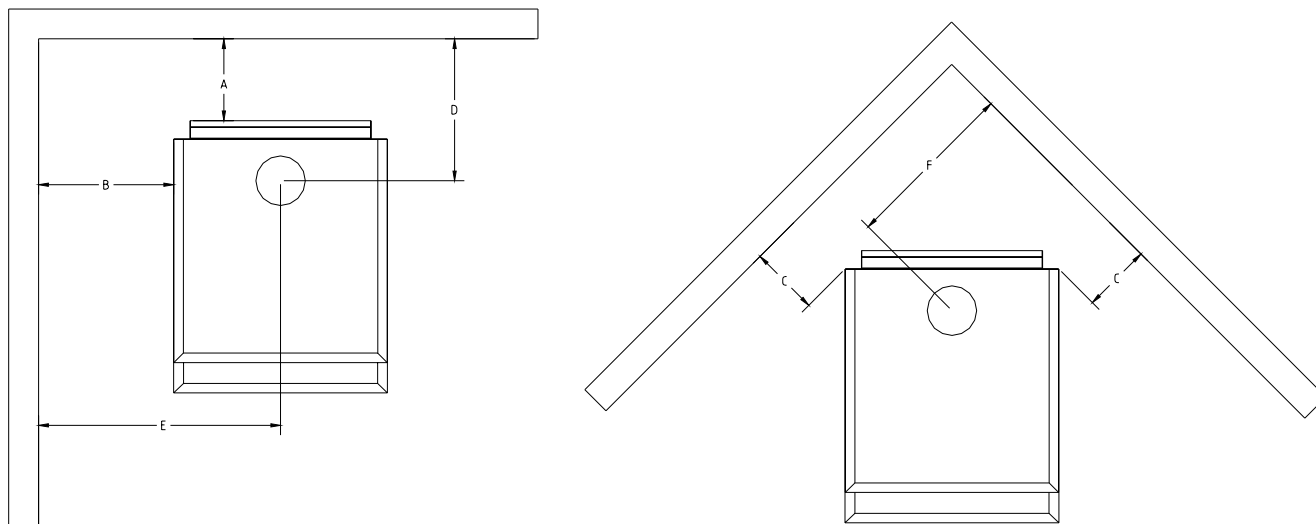
R total est plus grand que 1.0 donc la protection est adéquate.

La protection doit excéder le poêle tel que décrit dans le tableau suivant:



LES DÉGAGEMENTS AUX MATÉRIEAUX COMBUSTIBLES

Les dégagements entre le poêle et tout matériel combustible, mentionnés sur la plaque d'homologation de votre poêle à bois, doivent être scrupuleusement respectés lors de l'installation. Vous pouvez vous référer au tableau suivant:



	Tuyau simple / Tuyau double					
Model	A	B	C	D	E	F
OSBURN 2300	6/6	12/12	8.5/8.5	12.7/12.7	23.9/23.9	20.4/20.4

- La distance du plancher au plafond doit être au moins 7' (84").
- Les dégagements entre le tuyau de raccordement et un mur ne sont valables que pour un mur vertical et la partie verticale du tuyau de raccordement sortant du poêle.
- Le tuyau de raccordement ne doit pas traverser un comble, un vide sous toit, un placard ou autre endroit semblable; ni un plancher ou un plafond combustible.
- Le tuyau de raccordement traversant un mur ou une cloison combustible doit avoir un dégagement minimum de 18 po entre le conduit et le matériel combustible.
- Pour réduire les dégagements entre le matériau combustible et le tuyau de raccordement, consulter les autorités compétentes ou le code d'installation dans votre secteur.

DÉGAGEMENTS RÉDUITS

Vous pouvez cependant diminuer ces dégagements en installant des écrans protecteurs entre les murs ou le plafond et le poêle. Ces écrans protecteurs doivent être installés de façon permanente et peuvent être composés d'une feuille de tôle, d'un panneau rigide incombustible ou d'un mur de maçonnerie .

Un dégagement de 1" (25 mm) entre le bas de l'écran protecteur et le plancher ainsi qu'un dégagement de 3" (76 mm) entre le haut de l'écran et le plafond est requis afin d'assurer une bonne circulation de l'air derrière l'écran. L'écran doit excéder le dessus du poêle de 20" (500mm) et les côtés d'au moins 18" (450mm).

Suite à l'installation d'un tel écran protecteur, les dégagements mentionnés sur la plaque d'homologation du poêle peuvent être réduits tel que mentionné au tableau suivant.

TYPE DE PROTECTION	Réduction du dégagement avec écran protecteur	
	Côtés et Arrière	Dessus
Exigences minimales: une tôle de 0.33 mm (0.013") espacée de 25 mm (1") par des entretoises incombustibles.	67%	50%
Carreaux de céramique ou matériau incombustible équivalent reposant sur des supports incombustibles espacés de 25mm (1") par des entretoises incombustibles.	50%	33%
Carreaux de céramique ou matériau incombustible équivalent reposant sur un support incombustible posé sur une tôle d'au moins 0.33 mm (0.013") espacée de 25 mm (1") du mur arrière par des entretoises incombustibles.	67%	50%
Briques solides espacées du mur arrière de 25 mm (1") par des entretoises incombustibles.	50%	N/A
Briques solides posées sur une tôle d'au moins 0.33 mm (0.013") et espacées de 25 mm (1") du mur arrière par des entretoises incombustibles.	67%	N/A

Source: CSA Standard B365-1991, Table 4, Page 27

CHEMINÉE

Votre poêle à bois peut être raccordé à une cheminée préfabriquée ou une cheminée de maçonnerie. Si vous utilisez une cheminée préfabriquée, elle doit être homologuée selon les normes UL 103 ou ULC S629, donc du type HT (2100°F). Il est extrêmement important qu'elle soit installée en respectant scrupuleusement les normes du fabricant.

Si vous utilisez une cheminée de maçonnerie, il est important qu'elle soit construite conformément aux exigences du code national du bâtiment. Elle doit être chemisée en briques réfractaires, en métal ou avec des tuiles en argile jointes entre elles avec un ciment réfractaire. (Les conduits circulaires sont les plus efficaces).

Le diamètre intérieur du conduit de la cheminée doit être identique à celui de la sortie de fumée du poêle. Un conduit trop petit peut causer des difficultés de tirage, alors qu'un conduit trop grand favorise le refroidissement trop rapide des gaz, donc la formation de crésote et des risques de feu de cheminée. Notez que c'est la cheminée qui crée l'effet de tirage et non le poêle. La performance de votre poêle est directement reliée à un tirage adéquat de votre cheminée.

Les conseils suivants peuvent être utiles pour l'installation de votre cheminée:

- 1. Vous ne devez pas installer plus d'une unité de chauffage sur chaque conduit de cheminée.**
- 2. Elle doit dépasser le toit d'au moins 3' (0.9 m) du point de contact le plus élevé.**
- 3. Elle doit dépasser toute partie du bâtiment ou autre obstruction située à moins de 10'(3.04 m) d'au moins 2' (0.6 m).**
- 4. L'installation d'une cheminée intérieure est toujours préférable à l'installation d'une cheminée extérieure à la maison. En effet, la cheminée intérieure sera par définition plus chaude qu'une cheminée extérieure, étant réchauffée par l'air ambiant de la maison. Donc, les gaz qui y circuleront refroidiront plus lentement; diminuant ainsi la formation de crésote et les risques de feu de cheminée.**
- 5. Le tirage étant dû à la tendance des gaz chauds à s'élever au-dessus des gaz plus froids, il sera aussi meilleur avec une cheminée intérieure.**
- 6. L'utilisation d'un pare-étincelles à l'extrémité de la cheminée demande une inspection régulière afin de s'assurer qu'il n'est pas obstrué, bloquant ainsi le tirage et doit être nettoyé au besoin.**

TUYAUX DE RACCORDEMENT

Votre système d'évacuation de fumée (tuyau) doit être assemblé de telle sorte que la section mâle des tuyaux pointe vers le bas. Fixez chacune des sections l'une à l'autre au moyen de trois vis à métal équidistantes l'une à l'autre.

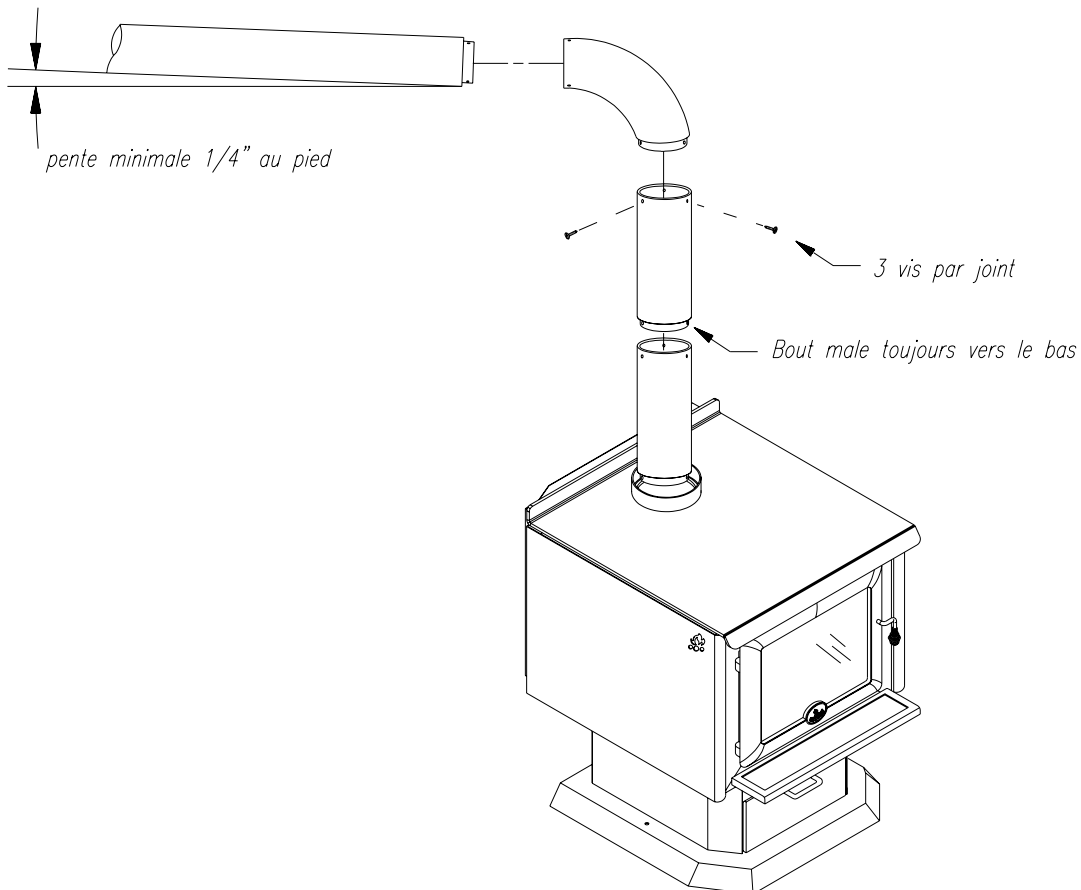
Le tuyau doit être droit et court. Toute section installée à l'horizontale doit être inclinée d'au moins 1/4 de pouce par pied, le bout le plus haut de la section allant vers la cheminée.

Pour assurer un bon tirage, la longueur totale du tuyau de raccordement ne devrait jamais dépasser 8' à 10' (2.4 à 3.04 m). (Sauf dans le cas des installations à la verticale, style toit cathédrale où le tuyau d'évacuation de fumée peut être beaucoup plus long et aller se raccorder à la cheminée au plafond de la pièce sans problème).

Il ne devrait jamais y avoir plus de deux coudes de 90 degrés dans le système d'évacuation de fumée.

Il est interdit d'installer un "stabilisateur de tirage barométrique" (trappe basculante) sur un système d'évacuation de fumée.

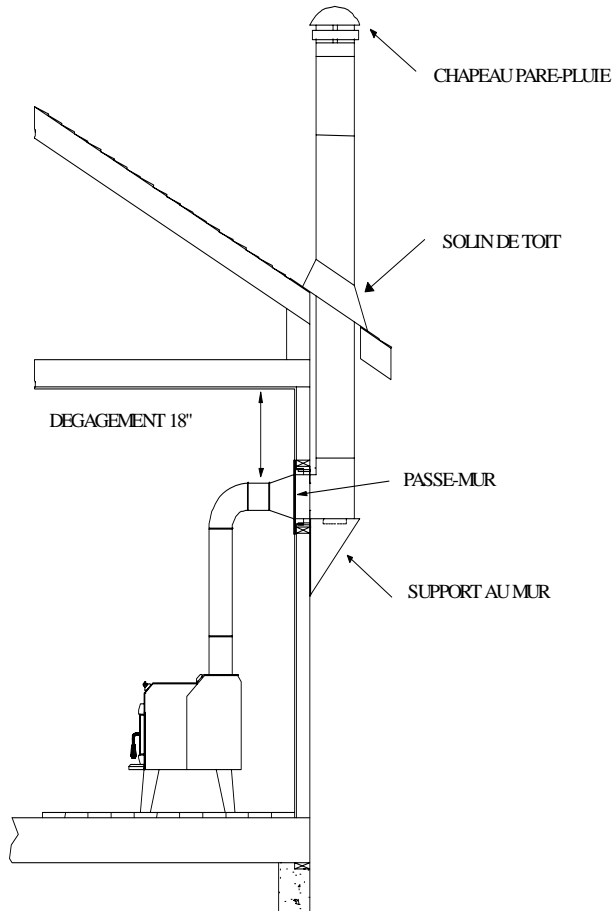
Il n'est pas recommandé non plus d'installer un régulateur de tirage (clef de tuyau). En effet sur un poêle à combustion contrôlée, le tirage est réglé à l'entrée de l'air de combustion dans le poêle, et non à la sortie des gaz.



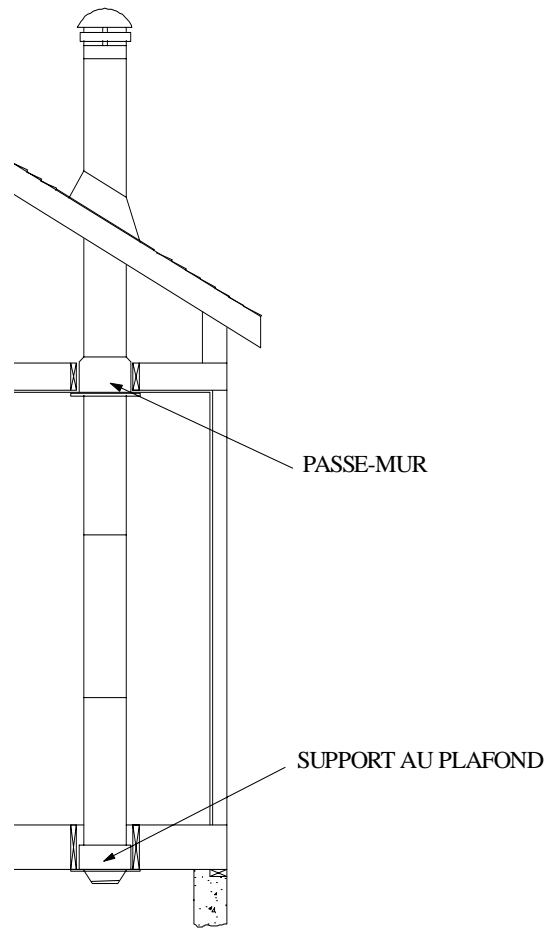
Tuyaux de raccordement

INSTALLATION TYPIQUE DE CHEMINÉES

CHEMINÉE PRÉFABRIQUÉE:

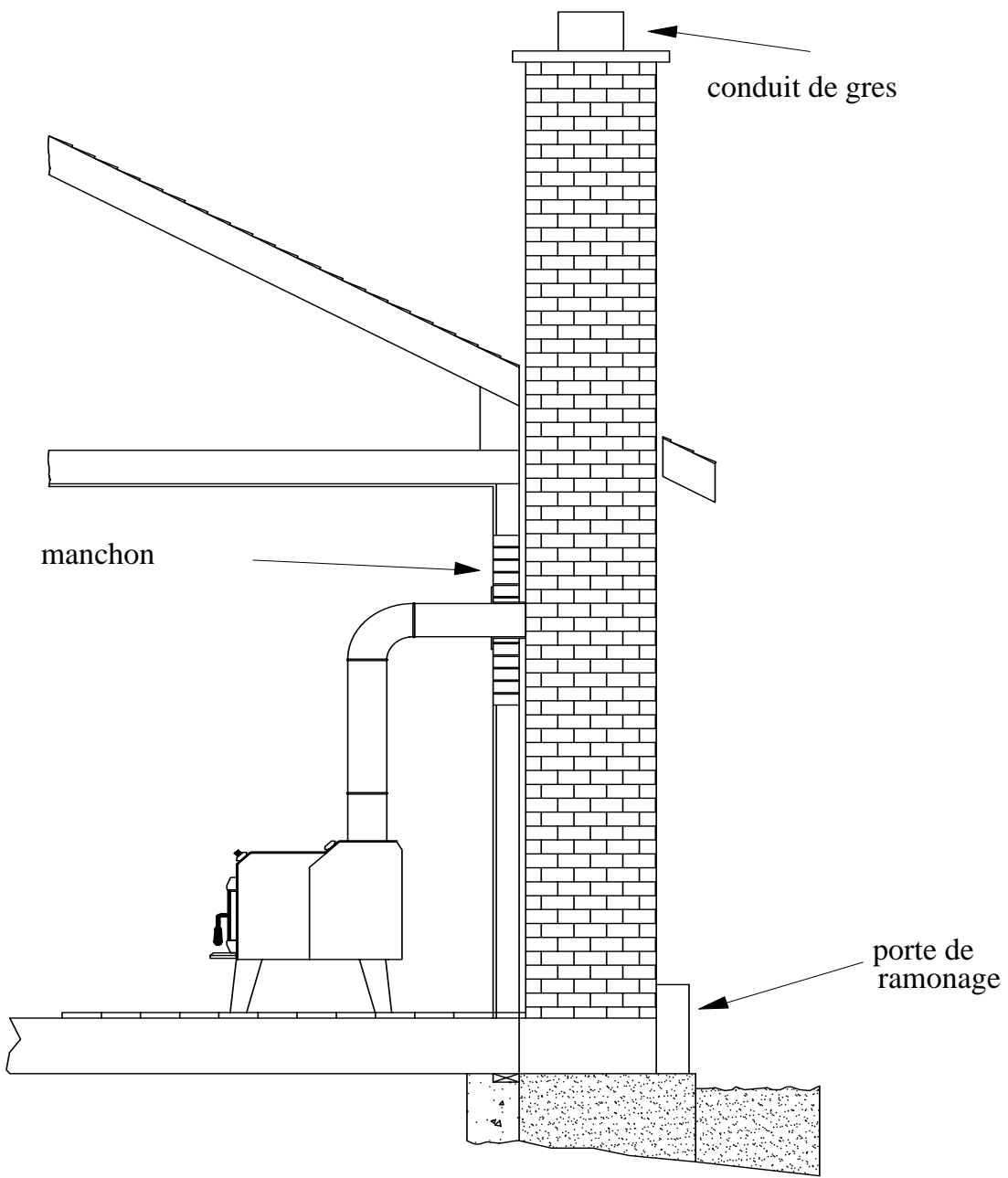


Installation au mur

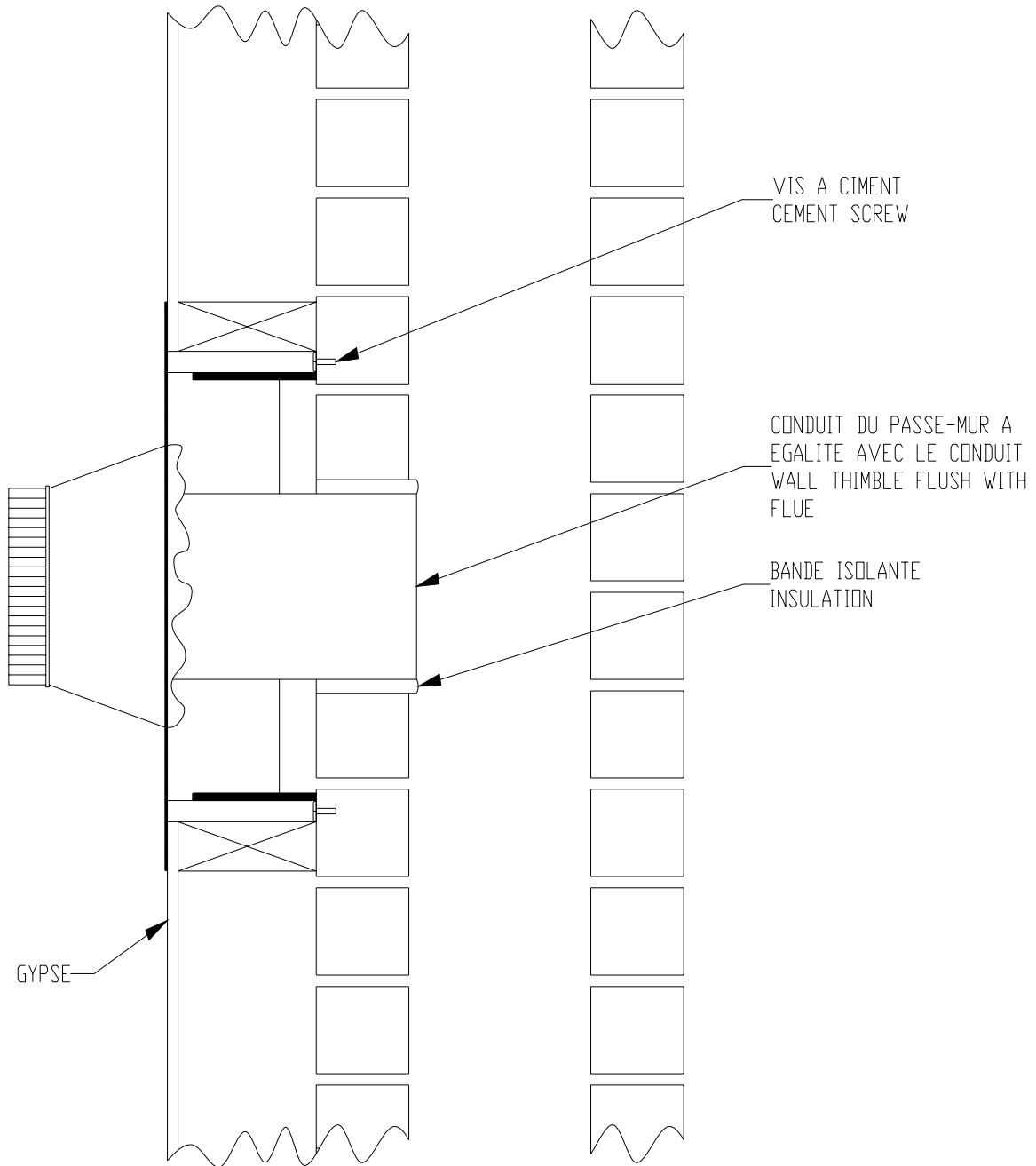


Installation verticale

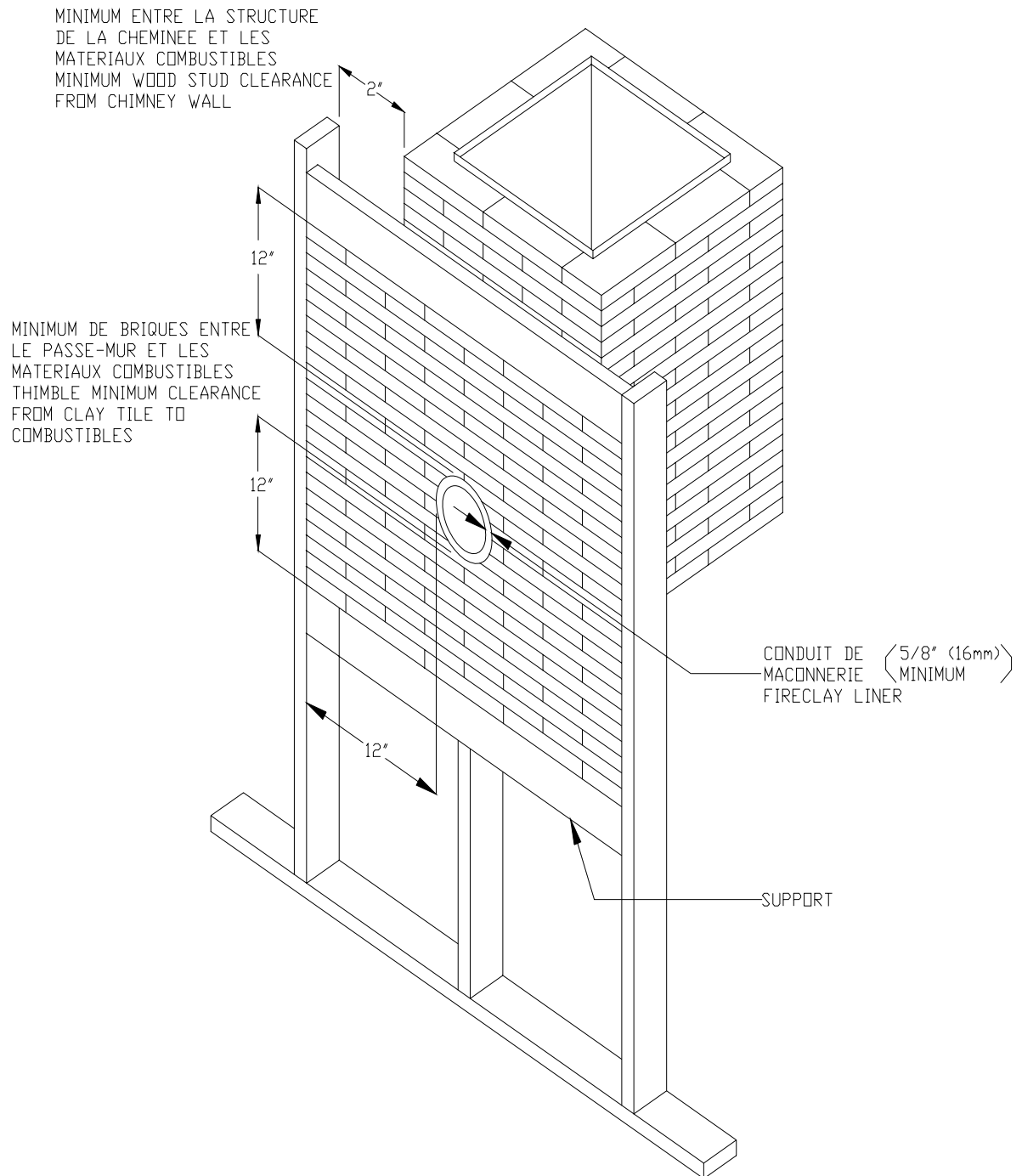
CHEMINÉE DE MAÇONNERIE:



PASSE-MUR PRÉFABRIQUÉ:



PASSE-MUR DE MAÇONNERIE:



APPORT D'AIR DE COMBUSTION EXTÉRIEUR

Votre poêle OSBURN est homologué pour une installation avec prise d'air extérieur ce qui est obligatoire pour l'utilisation dans une maison mobile. Ce genre d'installation est aussi requis dans le cas où la maison a un mauvais échange d'air ou un problème de pression négative. Vous pouvez acheter l'option de prise d'air extérieur OSBURN en vous adressant au marchand qui a vendu l'appareil. Il suffit de commander la pièce #AC02080. Assurez-vous de bien spécifier le numéro de la pièce. Les instructions d'installation sont fournies avec l'option.

De l'air de combustion extérieur peut être requis si:

1. Le tirage de votre cheminée n'est pas constant, qu'il y a un refoulement de la fumée, que le bois se consume mal ou que l'air extérieur entre par la cheminée que le poêle soit en marche ou pas.
2. Des appareils à combustion déjà présents dans la maison tel un foyer ou un autre appareil de chauffage, dégagent des odeurs, ne fonctionnent pas bien, produisent des refoulements de fumée ou que l'air extérieur entre par ces appareils qu'ils soient en marche ou pas.
3. Le fait d'ouvrir une fenêtre légèrement produit un effet sur chacune des conditions décrites plus haut.
4. La maison est équipée de fenêtres très étanches ou d'un coupe vapeur très bien scellé et/ou d'un système, quel qu'il soit, d'aspiration de l'air vers l'extérieur.
5. Il y a présence de condensation excessive dans les fenêtres en hiver.
6. Il y a un système de ventilation dans la maison.

AVERTISSEMENTS pour usage dans une MAISON MOBILE:

- NE PAS INSTALLER DANS UNE CHAMBRE À COUCHER.
- L'INTÉGRITÉ STRUCTURALE DES PLANCHERS, MURS ET PLAFONDS DE LA MAISON MOBILE DOIT DEMEURER INCHANGÉE.
- LE POÊLE DOIT ÊTRE FIXÉ À LA STRUCTURE DE LA MAISON MOBILE AVEC LES TROUS DE FIXATION SUR LE PIÉDESTAL ET LES PATTES.
- INSTALLEZ SELON 24 CFR, PART 3280 (HUD).
- UTILISEZ UNE CHEMINÉE PRÉFABRIQUÉE HOMOLOGUÉE SELON LES NORMES UL 103 OU ULC S629, DONC ELLE DOIT ÊTRE DU TYPE HT (2100°F).

L'UTILISATION DE VOTRE POÊLE À BOIS

Votre unité de chauffage a été conçue pour n'utiliser que du bois comme combustible. Tout autre matière est donc à bannir complètement. Les déchets ou autres matériaux inflammables ne doivent pas être brûlés dans votre poêle à bois. Tout type de bois peut être utilisé dans votre poêle mais certains donnent un meilleur rendement calorifique que d'autres. Veuillez consulter le tableau suivant afin d'effectuer le meilleur choix possible.

Valeur calorifique moyenne d'une corde de bois séchée à l'air

	Essences communes	Valeur calorifique (millions de BTU/corde)
Valeur calorifique élevée	Chêne	29
	Érable à sucre	28
	Hêtre	26
	Bouleau jaune	25
	Frêne	24
	Orme	23
Valeur calorifique moyenne	Sapin de Douglas	23
	Érable rouge	23
	Mélèze	23
	Bouleau blanc	22
	Aulne de l'Oregon	18
	Peuplier	17
	Pruche	17
Valeur calorifique faible	Épinette	17
	Pin	17
	Tilleul	16
	Sapin	13

Données fournies par Énergie, Mines et Ressources - Canada

Il est **extrêmement important** que vous n'utilisiez que du **BOIS SEC** pour alimenter votre poêle à bois. Le bois doit avoir été séché pendant une période de 9 à 15 mois, de telle sorte que le contenu d'humidité soit abaissé en bas de 20% du poids de la bûche. Il est très important de noter que même si du bois est coupé depuis un an, deux ans ou même plus, il n'est pas nécessairement sec, s'il a été entreposé dans de mauvaises conditions: il peut même pourrir au lieu de sécher, dans des conditions extrêmes. Nous n'insisterons jamais assez sur ce point et nous pouvons vous dire que la très grande majorité des problèmes liés à l'opération d'un poêle à bois sont dus à l'utilisation de bois trop humide ou séché dans de mauvaises conditions. Ces problèmes peuvent être:

- Difficultés à l'allumage
- Formation de créosote causant des feux de cheminée
- Faible dégagement de chaleur
- Vitres qui noircissent
- Bûches qui ne brûlent pas complètement

Des pièces de bois fendues plus petites vont sécher plus rapidement. Toute bûche plus grosse que 6" devrait être fendue. Le bois devrait être entreposé dans un endroit exempt d'herbe trop longue, placé de telle sorte que les vents dominants puissent circuler entre les bûches. Un espace d'air de 24" à 48" devrait être laissé entre les rangées de bois. Les bûches devraient être placées dans un endroit le plus ensoleillé possible. Si le bois doit être entreposé à l'extérieur, le dessus des rangées de bois devra être protégé de la pluie et des intempéries, mais non les côtés.

LA VÉRIFICATION DU TAUX D'HUMIDITÉ DANS LE BOIS

Lorsque le poêle est bien allumé, placez un morceau de bois fendu d'une épaisseur d'environ 5" sur le lit de braise, parallèlement à l'ouverture. Fermez la porte et laissez le contrôle de l'air de combustion complètement ouvert. Si le bois s'allume environ 90 secondes après qu'il eut été placé dans le poêle, il est bien séché. Si l'allumage requiert plus de temps, le bois est trop humide. Si le bois émet un genre de sifflement en brûlant ou si vous voyez des petites gouttes d'eau apparaître sur le bout des bûches, cela indique qu'il n'est pas assez sec ou qu'il est trop fraîchement coupé. Nous vous conseillons de ne pas utiliser ce bois dans votre poêle, car il pourrait favoriser la formation de crésote dans la cheminée ce qui pourrait provoquer un feu de cheminée.

LES PREMIÈRES ATTISÉES

Lorsque vous utilisez le poêle pour la première fois, il est interdit de le chauffer à feu vif afin de permettre une cuisson adéquate de la peinture qui recouvre le poêle et d'éviter un "choc thermique" qui pourrait la faire décoller ou blanchir.

Assurez-vous que la pièce est bien aérée afin d'éliminer les mauvaises odeurs dégagées par la peinture pendant les deux à trois premières heures d'utilisation du poêle et ce pour les trois ou quatre premiers feux. **La légère fumée résultant des premières utilisations n'est pas toxique.**

L'ALLUMAGE

Après vous être assurés que les contrôles d'admission d'air sont complètement ouverts sur le poêle, placez plusieurs morceaux de papier chiffonnés dans le centre de la chambre de combustion. Mettez par-dessus ce papier 8 à 10 morceaux de petit bois sec d'allumage, en les plaçant sous forme de tente. Vous pouvez ensuite rajouter par-dessus quelques morceaux de bois de chauffage, mais choisissez-les le plus petit possible. Aucun produit chimique ne doit être utilisé pour allumer le feu.

Nous vous conseillons alors de laisser, **sous surveillance**, la porte légèrement ouverte de quelques centimètres pour une période de 10 à 30 minutes, afin de permettre une bonne combustion. Après cette période, vous devez fermer la porte et ajuster progressivement le contrôle d'air pour obtenir la chaleur désirée. Le contrôle d'air se referme lorsqu'on le pousse vers le poêle.

LE CONTRÔLE DE LA CHALEUR

La combustion contrôlée est la façon la plus efficace de brûler du bois de chauffage car elle vous permet de choisir la quantité de chaleur qui sera dégagée du poêle pour chaque situation précise. Plus vous diminuerez la quantité d'air admise dans le poêle en fermant le contrôle d'air, plus le bois brûlera lentement et plus le dégagement de chaleur sera limité. Inversement, plus vous ouvrirez le contrôle d'air, plus l'air entrera rapidement dans le poêle, accélérant ainsi la combustion du bois et le dégagement de la chaleur.

Votre poêle OSBURN a brûlé entre .954 kg/h et 2.556 kg/h en laboratoire. Les résultats que vous obtiendrez dans la réalité peuvent varier considérablement, selon le type de bois utilisé, l'humidité du combustible, la taille des bûches, le tirage de la cheminée, la température extérieure, etc.

ATTENTION:

- NE SURCHAUFFEZ JAMAIS VOTRE POÊLE. SI, À CERTAINS ENDROITS DE VOTRE POÊLE, L'ACIER DEVIENT ROUGE, VOUS ÊTES EN TRAIN DE SURCHAUFFER L'UNITÉ. FERMEZ ALORS LE CONTRÔLE D'ADMISSION D'AIR JUSQU'À CE QUE LA SITUATION SOIT RÉTABLIE.
- NOUS NE RECOMMANDONS PAS L'INSTALLATION D'UN SUPPORT À BÛCHE OU PORTE-BÛCHE DANS VOTRE POÊLE.
- NE PAS METTRE DE BOIS AU DESSUS DE LA BRIQUE RÉFRACTAIRE.

L'AJOUT DE COMBUSTIBLE DANS LE POÊLE

Une fois que vous avez obtenu un bon lit de braise, vous devez procéder au rechargement de l'unité. Pour ce faire, ouvrez les contrôles d'air au maximum quelques secondes avant d'ouvrir la porte de l'unité. Procédez par la suite à l'ouverture de la porte très lentement; entrouvrez-la de un ou deux pouces pendant 5 à 10 secondes avant de procéder à l'ouverture complète, afin que le tirage puisse s'accélérer et ainsi éliminer la fumée qui est stagnante dans le poêle en état de combustion lente. Ramenez ensuite les cendres rouges vers l'avant du poêle, et procédez au chargement de l'unité. N'utilisez que la quantité de bois requise selon les circonstances: Par exemple par grand froid, chargez le poêle au maximum. Ainsi par une température plus clémente, remplissez le poêle à moitié seulement.

Pour une opération optimale de votre poêle, nous vous recommandons de l'opérer avec une charge de bois équivalente à la hauteur des briques à feu approximativement.

LA FORMATION DE CRÉOSOTE

Même si votre poêle OSBURN a été conçu pour brûler au maximum les gaz de combustion, il est extrêmement important que vous utilisiez votre poêle de façon à ne pas trop abaisser la température des gaz de combustion à l'intérieur de la cheminée. Vous devriez inspecter votre cheminée tous les deux mois durant la saison où vous chauffez votre appareil pour déterminer s'il y a accumulation de créosote.

Nous vous conseillons très fortement d'installer un thermomètre magnétique sur votre tuyau d'évacuation de fumée, à environ 18" au-dessus du poêle. Ce thermomètre vous indiquera la température de vos gaz d'échappement à l'intérieur du système d'évacuation de fumée. La température idéale pour ces gaz se situe entre 275° F et 500° F. En deçà de ces températures, vous favorisez grandement la formation de créosote ce qui peut causer des feux de cheminée. Au-delà de 500 degrés, vous gaspillez de la chaleur parce que vous en rejetez une trop grande quantité dans l'atmosphère.

POUR EMPÊCHER LA FORMATION DE CRÉOSOTE

- Brûlez seulement du bois sec, c'est-à-dire avec un taux d'humidité inférieur à 20%.
- Faites des feux plus petits avec les contrôles d'air plus ouverts. Même si votre bois n'est pas parfaitement sec, le fait d'ouvrir les contrôles d'air plus grands favorisera une combustion plus chaude, ce qui diminuera la formation de créosote dans la cheminée.
- Laissez les contrôles d'air complètement ouverts pendant environ 10 minutes lorsque vous rajoutez du bois dans le poêle afin qu'il atteigne de nouveau sa température originale. La combustion secondaire se produira seulement si la température de combustion est assez élevée.
- Vérifiez toujours l'état de votre cheminée une fois par 2 mois et faites-la ramoner au moins une fois par année.

L'ÉLIMINATION DES CENDRES

Les cendres devraient être enlevées lorsqu'elles atteignent une épaisseur de 2 à 3 pouces dans le poêle. Enlevez toujours les cendres lorsque le poêle est froid, le matin par exemple.

Utilisez toujours un contenant métallique avec un couvercle hermétique pour conserver les cendres que vous enlevez du poêle. Placez ce contenant sur un plancher non combustible. Assurez-vous que les cendres ont eu le temps de complètement refroidir avant d'en disposer.

ATTENTION:

- LES CENDRES PEUVENT ENCORE RENFERMER DES TISONS MÊME SI LE POÊLE N'A PAS ÉTÉ UTILISÉ DEPUIS DEUX JOURS.
- LA PANNE À CENDRES PEUT DEVENIR TRÈS CHAUDE. UTILISEZ DES GANTS POUR LA MANIPULER.
- IL EST STRICTEMENT INTERDIT D'UTILISER LE POÊLE AVEC LA TRAPPE À CENDRES OUVERTE. CECI RÉSULTERA EN UNE SURCHAUFFE POUR LE POÊLE, CE QUI POURRAIT L'ENDOMMAGER ET ÉVENTUELLEMENT PROVOQUER UN INCENDIE.

UTILISATION DU REGISTRE DE CONTOURNEMENT

Votre poêle est équipé d'un registre de contournement. Cet outil devrait être utilisé au besoin lors du démarrage de l'appareil afin de préchauffer la cheminée plus rapidement. Le registre doit être fermé dès que le feu est établi dans la chambre à combustion et que la fumée monte librement dans le tuyau d'évacuation. Le registre devrait également être utilisé lors des remplissages afin d'éviter les retours de fumée dans la pièce. Avant d'alimenter votre poêle, ouvrez complètement l'entrée d'air primaire. Ensuite, ouvrez le registre et attendez 10 à 15 secondes. Ouvrez ensuite la porte du poêle. Remplissez le poêle. Fermez le registre lorsque le remplissage est terminé. **Ne laissez jamais le registre ouvert, à moins que ce soit pour démarrer l'appareil ou procéder au remplissage.** Pour ouvrir le registre, il vous suffit d'insérer la poignée amovible (fournie avec le poêle) dans l'extension de la tige du registre située sur le côté gauche de l'appareil (Figure 1). Faites pencher la poignée vers la gauche pour ouvrir le registre (Figure 2). Faites pencher la poignée vers la droite pour le fermer (Figure 3). Si vous avez des enfants, nous vous suggérons de retirer la poignée amovible jusqu'à la prochaine utilisation.

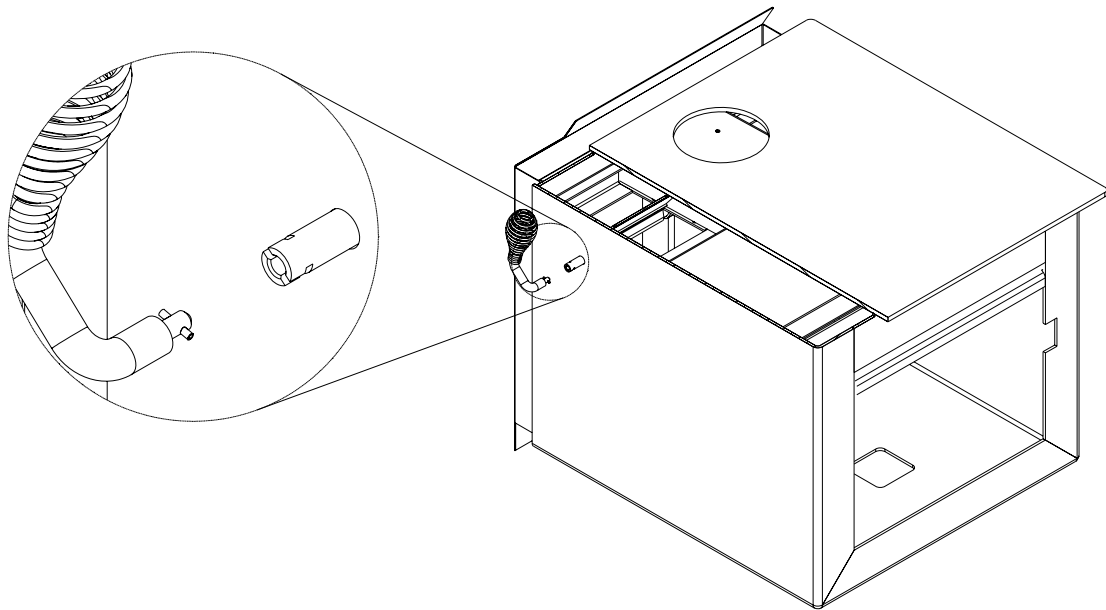


Figure 1

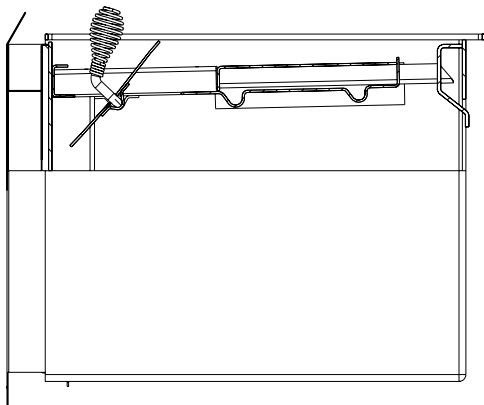


Figure 2

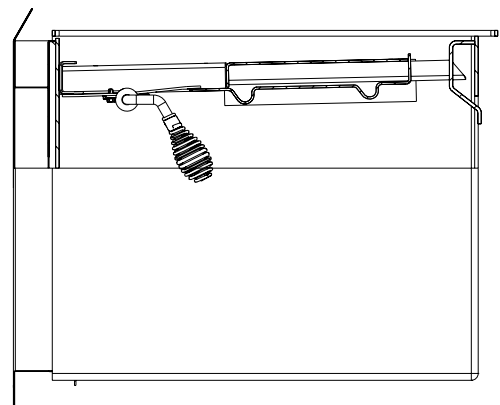


Figure 3

ENTRETIEN

Votre poêle OSBURN est conçu pour fonctionner proprement et demande donc un entretien très minimal. Il est bon de procéder à un examen visuel du poêle environ une fois par mois, pour s'assurer qu'il n'y a aucune pièce endommagée. Dans un tel cas, la réparation doit être effectuée sans délai.

LA VITRE

- Inspectez régulièrement la vitre afin de déceler les fêlures. Si vous en voyez, éteignez le poêle immédiatement et ne l'utilisez pas si la vitre est cassée.
- Si une vitre de votre poêle se brise, vous devez la remplacer avec une vitre du même type soit une vitre en verre de céramique de 5 mm (3/16") d'épaisseur. Utilisez une vitre vendue par votre représentant OSBURN.
- Pour changer la vitre, enlevez les vis retenant les moulures de la vitre à l'intérieur de la porte. Enlevez ces moulures et remplacez la vitre endommagée par la neuve. Refaites la procédure inverse après avoir remplacé la vitre. Il est préférable de changer le cordon d'étanchéité lors du remplacement de la vitre.
- Ne nettoyez jamais les vitres avec un produit qui pourrait les égratigner: utilisez un produit spécialisé à cet effet disponible dans les magasins où l'on vend des poêles à bois.
- Les vitres doivent être nettoyées seulement lorsqu'elles sont froides.

LE JOINT D'ÉTANCHÉITÉ

Nous recommandons de changer le joint d'étanchéité qui assure la fermeture hermétique de la porte de votre poêle une fois par année afin d'assurer un bon contrôle de la combustion de même qu'une efficacité et une sécurité maximales. Pour changer votre joint d'étanchéité, enlevez le joint endommagé. Nettoyez soigneusement la surface ainsi découverte. Appliquez une colle spécialement vendue à cet effet et étendez le nouveau joint d'étanchéité. Vous pouvez rallumer votre poêle environ deux heures après avoir complété cette procédure.

ATTENTION:

- NE JAMAIS UTILISER LE POÊLE SANS JOINT D'ÉTANCHÉITÉ OU AVEC UNE VITRE CASSÉE, CAR IL POURRAIT EN RÉSULTER DES DOMMAGES AU POÊLE ET ÉVENTUELLEMENT UN INCENDIE.

PEINTURE

Nettoyez votre poêle avec un linge humide, ceci n'endommagera pas la peinture. Si elle devient égratignée ou endommagée, il est possible de redonner une apparence de neuf à votre poêle à bois en le repeignant avec une peinture résistante à 1200°F de chaleur. À cet effet, il suffit de frotter la surface à repeindre avec un papier sablé fin, de la nettoyer convenablement, et d'appliquer la peinture par petites couches successives. Rappelez-vous les conseils qui ont été mentionnés pour la peinture neuve, lors du démarrage du poêle.



1700, rue Léon-Harmel, Québec (Québec) G1N 4R9
 tél. : (418) 527-3060 télécopie : (418) 527-4311
 courriel : tech@drolet.ca Site web : www.Osburn.mfg.com

GARANTIE À VIE LIMITÉE

La garantie du manufacturier protège l'acheteur d'origine uniquement et n'est pas transférable. Cette garantie ne s'applique qu'aux appareils neufs, n'ayant été ni modifiés ou réparés depuis leur départ de l'usine. Une preuve d'achat dûment datée (facture) ainsi que le numéro de série de l'appareil doivent être remis à votre revendeur Osburn.

Cette garantie s'applique uniquement dans le cadre d'un usage normal résidentiel. Les dommages résultants d'une mauvaise utilisation, abus, mauvaise installation, manque d'entretien, surchauffe, négligence ou d'accident durant le transport ne sont pas couverts par la présente garantie.

Cette garantie ne couvre pas les égratignures, la corrosion ou la décoloration causée par la chaleur excessive, les abrasifs et nettoyeurs chimiques. Toute défectuosité ou dommage causés par l'utilisation de pièces autres que celles d'origine annulent la présente garantie.

Cet appareil doit être installé en conformité avec les directives du manuel d'instructions fourni avec l'appareil et les normes locales et nationales d'installations applicables par un technicien qualifié reconnu. Tout appel de service relié à une mauvaise installation ne sera pas honoré par la présente garantie.

L'acheteur devra assumer les frais de transport pour l'inspection en usine d'un appareil ou d'une composante. Si la garantie s'applique, les frais de transport raisonnables seront remboursés. Toute réparation effectuée sous garantie, au domicile de l'acheteur par un technicien qualifié reconnu devra être pré-autorisée par le manufacturier. Le taux horaire du technicien doit également être pré-autorisé et le coût total de la réparation ne doit pas excéder le prix de gros de la pièce défectueuse.

Le manufacturier peut à sa discrétion décider de réparer ou remplacer une pièce ou un appareil après inspection et détermination du problème. Le manufacturier peut à son gré se dégager de toutes ses obligations en remboursant le prix de gros de la pièce défectueuse.

Le manufacturier ne peut être tenu responsable pour tous dommages extraordinaires, indirects ou conséquents, quels qu'ils soient, excédant le prix d'achat original de l'appareil.

DESCRIPTION	APPLICATION DE LA GARANTIE	
	PIÈCES	MAIN D'ŒUVRE
Boîte à feu (soudures seulement)	à vie	5 ans
Coupe-feu en acier inoxydable	5 ans	1 an
Coupe-feu en acier	2 ans	1 an
Poignée assemblée	5 ans	n/a
Tiroir à cendre	à vie	1 an
Pièces en fonte	5 ans	1 an
Vitre céramique (bris thermique seulement)	1 an	n/a
Peinture, briques et pierres réfractaires, cordon d'étanchéité, ventilateur, interrupteur thermique (thermodisque) et rhéostat	1 an	n/a
Or plaqué (ternissure)	à vie	1 an

Si votre appareil s'avère défectueux, contactez immédiatement votre revendeur Osburn. Prenez soin d'avoir en votre possession les informations suivantes nécessaires au traitement de votre réclamation :

- Nom, adresse et numéro de téléphone;
- Numéro de série et nom du modèle apparaissant sur la plaque signalétique située derrière l'appareil;
- Date d'achat, le nom de votre revendeur et preuve d'achat (facture);
- Nature de la défectuosité et toute information pertinente.

Avant d'acheminer un produit ou une composante à notre usine, vous devez recevoir un numéro d'autorisation de retour de votre représentant ou de votre revendeur Osburn. Toute marchandise expédiée à notre usine sans autorisation de retour sera refusée et retournée à l'expéditeur.