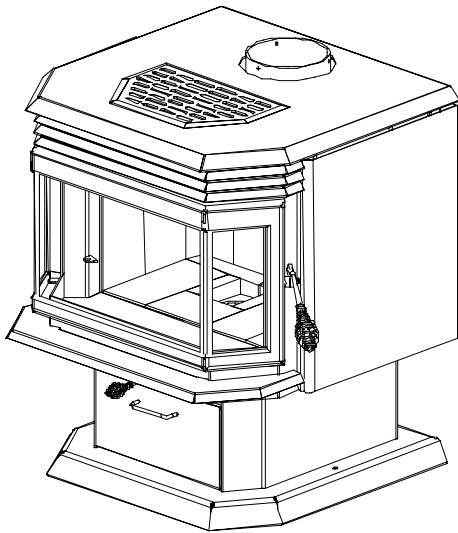




# MANUEL D'INSTRUCTIONS ET D'UTILISATION

## MODÈLE 2200 POÊLE



POÊLE À BOIS APPROUVÉ SELON LA  
PHASE II DES EXIGENCES DE L'AGENCE  
DE PROTECTION DE  
L'ENVIRONNEMENT AMÉRICAINE EPA

Vérfié et testé conformément aux normes  
ULC S627 et UL 1482 par:



fabriqué par : **Fabricant de Poêles International Inc.**  
1700, Léon-Harmel, Québec (Québec) G1N 4R9

**Tél : (418 ) 527-3060**

**Fax : (418 ) 527-4311**

[www.osburn-mfg.com](http://www.osburn-mfg.com)

VEUILLEZ LIRE ET CONSERVER CE MANUEL POUR RÉFÉRENCE

## INTRODUCTION

SBI INC., un des plus importants manufacturiers de poêles et foyers au Canada, vous félicite de votre acquisition et entend vous aider à retirer le maximum de satisfaction du poêle que vous avez choisi. Nous vous proposerons, dans les pages suivantes, quelques conseils pertinents sur le chauffage au bois et sur la combustion contrôlée. Aussi, nous vous mettrons au fait des données techniques particulières à l'installation, au mode d'utilisation et à l'entretien du modèle que vous avez choisi.

Les instructions concernant l'installation de votre poêle à bois sont conformes aux normes ULC-S627 et UL-1482. Vous devez les suivre rigoureusement afin d'éliminer tout risque d'ennuis majeurs.

**Veillez lire attentivement ce manuel avant d'installer ou d'opérer votre poêle. Si votre poêle est mal installé, il peut en résulter un incendie détruisant votre maison. Pour réduire les risques d'incendie, suivez les instructions d'installation. Le fait de ne pas respecter les instructions peut occasionner des dommages à la propriété, des lésions corporelles et même la mort.**

**Consultez le représentant de votre municipalité ou votre compagnie d'assurance concernant les exigences locales relatives aux permis et à l'installation de votre poêle.**

**Gardez ce manuel pour pouvoir le consulter ultérieurement.**

### **ATTENTION:**

- CHAUD EN FONCTIONNEMENT. GARDEZ LES ENFANTS, LES VETEMENTS ET LES MEUBLES ELOIGNES. UN CONTACT AVEC LA PEAU PEUT OCCASIONNER DES BRULURES.
- NE PAS UTILISER DES PRODUITS CHIMIQUES OU AUTRES LIQUIDES POUR ALLUMER LE FEU.
- NE JAMAIS LAISSER LE POELE SANS SURVEILLANCE LORSQUE LA PORTE EST OUVERTE.
- TOUJOURS FERMER LA PORTE APRES LA PERIODE D'ALLUMAGE.
- NE PAS BRULER DE DECHETS ET/OU DE LIQUIDES INFLAMMABLES COMME L'ESSENCE, LE NAPHTA ET L'HUILE A MOTEUR.
- NE PAS CONNECTER LE POELE A UN SYSTEME DE DISTRIBUTION D'AIR CHAUD.

## Table des matières

<b>Section 1 - Installation</b>	<b>4</b>
1.1 Installation générale .....	4
1.2 Dégagements des matériaux combustibles.....	4
1.2.1 Canada et États-Unis.....	4
1.3 Instructions d'installation dans une résidence.....	6
1.4 Installation dans une maison pré-fabriquée (mobile) - Exigences additionnelles.....	7
1.5 Système de cheminée .....	7
1.5.1 Définitions .....	7
1.5.2 Composants.....	7
1.5.2.1 Système de cheminée pour maison préfabriquée (mobile).....	8
1.5.2.2 Système de cheminée à dégagements réduits pour résidence.....	8
1.5.3 Exigences générales d'installation.....	8
1.5.3.1 Conduits (tuyaux de raccord).....	9
1.5.3.2 Systèmes de cheminée .....	9
1.5.3.3 Cheminée extérieure .....	10
1.5.3.4 Tirage .....	10
1.5.4 Types communs de systèmes de cheminée.....	11
<b>Section 2 - Fonctionnement</b>	<b>13</b>
2.1 Information sur la sécurité.....	13
2.2 Bois de chauffage .....	14
2.2.1 Comment mesurer l'humidité du bois.....	15
2.3 Remarques au sujet des premiers feux .....	15
2.4 Comment allumer un feu .....	16
2.5 Comment entretenir le feu .....	17
2.6 (Option) Installation et utilisation du ventilateur .....	18
<b>Section 3 – Entretien</b>	<b>18</b>
3.1 Entretien et nettoyage.....	18
3.1.1 Nettoyage des vitres.....	18
3.2 Enlèvement des cendres au moyen du bac à cendres .....	19
3.3 Ramonage de la cheminée .....	20
3.4 Installation du déflecteur et notes sur les briques .....	21
3.5 Remplacement des tubes d'aération auxiliaires .....	22
<b>Section 4 - Dépannage</b>	<b>24</b>
<b>Section 5 - Caractéristiques</b>	<b>25</b>
<b>GARANTIE À VIE LIMITÉE</b>	<b>26</b>

## Section 1 - Installation

S'il est installé et utilisé conformément aux présentes instructions, le poêle à bois Osburn 2200 à Vitre en saillie peut être installé comme poêle à bois dans une résidence ou dans une maison mobile.

Le modèle 2200 n'est pas conçu pour être installé dans une chambre à coucher.

Au Canada, en l'absence d'exigences au niveau des codes locaux, il faut respecter le Code d'installation des appareils à combustibles solides et du matériel connexe (CSA B365) et le Code canadien de l'électricité (CSA C22.1). Aux États-Unis, il faut alors suivre les exigences du ANSI NFPA 70 National Electrical Code et du NFPA 211 Standard for Chimeys, Fireplaces, Vents and Solid Fuel-Burning Appliances.

**En plus de respecter les codes nationaux d'installation, il faut communiquer avec les services d'inspection du bâtiment et/ou de lutte contre les incendies (ou tout autre autorité concernée) afin de déterminer les restrictions et les exigences en matière d'installation qui peuvent s'appliquer localement.**

### 1.1 Installation générale

1. L'appareil doit disposer d'une ventilation adéquate.
2. Ne reliez pas l'appareil à un conduit de distribution d'air.
3. Ne reliez ce poêle qu'à une cheminée en maçonnerie doublée conforme aux exigences des codes du bâtiment national et local pour l'usage de combustibles solides ou à une cheminée préfabriquée homologuée pour les combustibles solides.

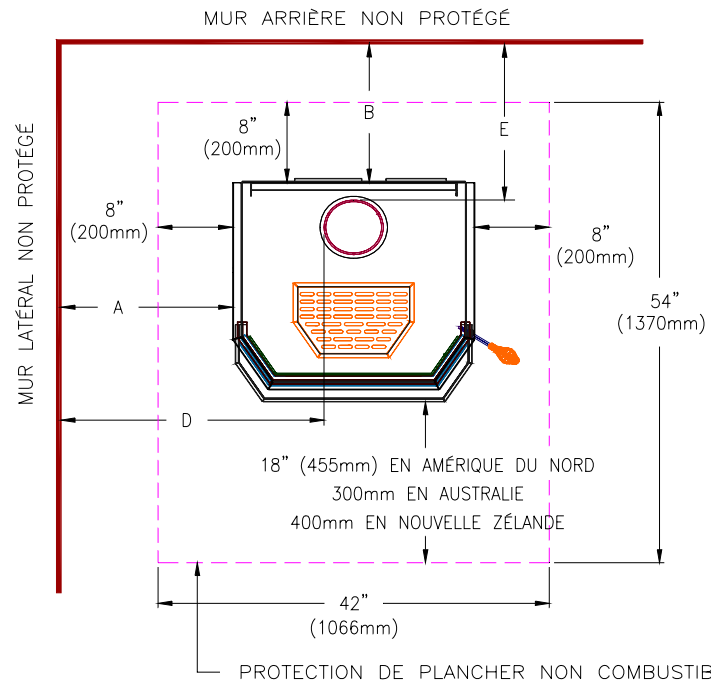
### 1.2 Dégagements des matériaux combustibles

#### 1.2.1 Canada et États-Unis

Lorsqu'on mesure leur distance directement depuis le devant et le dessus du poêle, les matériaux combustibles doivent s'en trouver à au moins 48" (1219 mm). De plus, le poêle doit être placé de façon à maintenir les dégagements minimums pour les murs combustibles spécifiés en fonction du type de conduit utilisé. (Voir le Tableau 1.1 et la Figure 1.1).

	Canada et É.-U. avec conduit à 1 paroi	Canada et É.-U. avec conduit horizontal à 1 paroi	Canada et É.-U. - Maison mobile et installations à dég. réduits avec conduit à 2 parois homologué
<b>De l'appareil:</b>			
À un mur latéral A	17" (432 mm)	19" (483 mm)	20.5" (521 mm)
Au mur arrière B	13.5" (343 mm)	13.5" (343 mm)	6.0" (152 mm)
À un coin C	10" (254 mm)	10" (254 mm)	3.0" (76 mm)
<b>Du conduit:</b>			
À un mur latéral D	27" (686 mm)	29" (737 mm)	30" (762 mm)
Au mur arrière E	16" (406 mm)	16" (406 mm)	7.25" (184 mm)
À un coin F	20" (508 mm)	20" (508 mm)	13" (330 mm)

Tableau 1.1 Dégagements minimums des matériaux combustibles – Canada et États-Unis



NOTE:POUR L'AUSTRALIE ET LA NOUVELLE ZÉLANDE UNE FEUILLE DE FIBRE DE BÉTON D'UN MIN. DE 6mm D'ÉPAISSEUR AVEC UNE CONDUCTIVITÉ THERMIQUE DE 0.41W/mK EST REQUISE

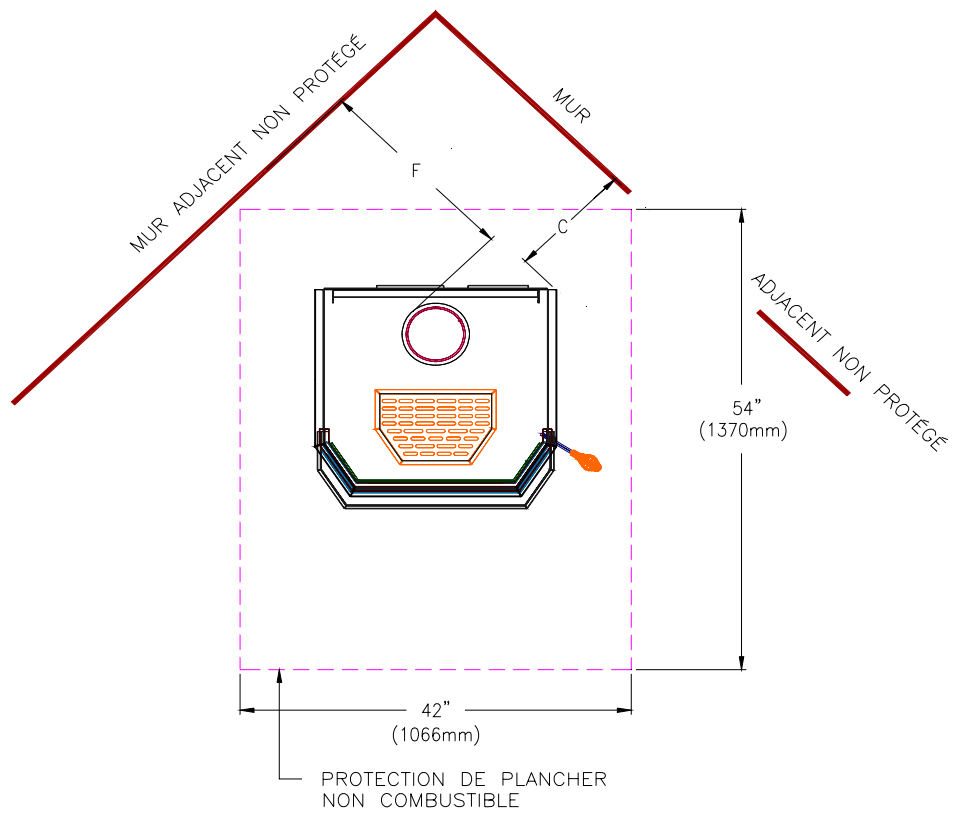


Figure 1.1 – Dégagements des matériaux combustibles

### 1.2.2 Australie et Nouvelle-Zélande

Dégagements: “Benja Mk 2 Flue Kit” et “Acorn Special Insulated Flue Kit”		
<b>De l'appareil:</b>		
À un mur latéral A		450 mm
Au mur arrière B		125 mm
À un coin C		75 mm
<b>Du conduit:</b>		
À un mur latéral	D	704 mm
Au mur arrière	E	189 mm
À un coin	F	329 mm

Tableau 1.2 – Dégagements minimums des matériaux combustibles – Australie et Nouvelle-Zélande

### 1.3 Instructions d'installation dans une résidence

1. Choisissez pour l'appareil un emplacement qui satisfait aux dégagements minimums pour les matériaux combustibles (voir le Tableau 1.1). Si l'appareil est relié à une cheminée qui n'est pas en maçonnerie, vérifiez si la cheminée préfabriquée passe bien entre les solives du plafond; dans le cas contraire, choisissez un nouvel emplacement pour qu'elle y passe tout en respectant les dégagements minimums obligatoires.

2. Marquez la position de la protection de plancher<sup>‡</sup> (si requise) tel qu'indiqué à la Figure 1.1.

**Note:** Si vous comptez utiliser une prise d'aération extérieure, elle doit être installée dès maintenant. Procurez-vous *l'ensemble de prise d'air extérieure pour poêle à bois Osburn (#OA10500)* (consultez les instructions d'installation fournies avec *l'ensemble de prise d'air extérieure*).

3. Installez le poêle.

#### **‡ Exigences en matière de protection de plancher (pour les planchers combustibles)**

Si le poêle doit être installé sur un plancher combustible, ce dernier doit être protégé par un matériau non combustible placé sous le poêle proprement dit et faisant saillie à l'avant, à l'arrière et sur les côtés tel qu'indiqué à la Figure 1.1, ou jusqu'au matériel combustible le plus proche autorisé. Si l'installation comprend un conduit horizontal, la protection de plancher doit également se trouver en dessous de ce dernier et dépasser de 2" (51 mm) de chaque côté.

Notez que, dans le cas des modèles à piédestal, la protection de plancher est requise pour le protéger des étincelles et des cendres et non pas pour le protéger de la chaleur radiante du poêle. Les essais de sécurité montrent qu'un plancher non muni d'une protection ne risque pas d'atteindre des températures élevées même si le poêle devait surchauffer. Les codes locaux indiquent les matériaux qui conviennent pour la protection des planchers.

## 1.4 Installation dans une maison pré-fabriquée (mobile) - Exigences additionnelles

1. Le poêle doit être fixé solidement au plancher (pour ce faire, fixez l'appareil en retirant les deux tampons plastiques dont est muni le piédestal et installez les deux tire-fonds de 3/8" x 3-1/2" (9.5mm x 88.9mm) dans les trous prévus à cet effet).
2. Le poêle doit être alimenté en air de combustion provenant de l'extérieur.
3. Le dégagement entre le dessus du poêle et un plafond non protégé doit mesurer, au minimum, 52" (1321mm).

Note: Installation dans une maison préfabriquée aux États-Unis: le poêle doit être mis à la terre au châssis de la maison mobile à l'aide d'un fil de terre #8 muni de connexions approuvées et de rondelles à griffes.

**ATTENTION: IL FAUT CONSERVER L'INTEGRALITE STRUCTURALE DU PLANCHER, DES MURS, DU PLAFOND ET DU TOIT DE LA MAISON PREFABRIQUEE.**

**ATTENTION: NE L'INSTALLEZ PAS DANS UNE CHAMBRE A COUCHER.**

## 1.5 Système de cheminée

### 1.5.1 Définitions

Par souci de clarté, les définitions suivantes s'appliquent au présent manuel d'instructions:

un *système de cheminée* se compose de *tuyaux de raccord* (simple ou double) qui débute au dessus du poêle et qui se raccorde à une *cheminée* se terminant à l'extérieur de l'enveloppe du bâtiment.

La *cheminée* peut être *de maçonnerie* (construite en maçonnerie et possédant une doublure interne), ou de type *préfabriquée*.

Une *cheminée préfabriquée* peut être à *2 parois* (deux tuyaux concentriques séparés par de l'isolant) ou une *cheminée refroidie à l'air* (trois tuyaux concentriques, avec de l'isolant entre le premier et le deuxième tuyaux, et de l'air entre le deuxième et le troisième).

Un conduit à *1 paroi*, comme son nom l'indique, n'a qu'une seule épaisseur.

Un conduit à *2 parois* est fait de deux tuyaux concentriques; sans isolant, il est *refroidi à l'air*.

### 1.5.2 Composants

NOTE: Tous les composants de conduit et de cheminée préfabriquée doivent être HOMOLOGUES. Les cheminées de maçonnerie doivent être conformes aux codes et posséder une doublure homologuée pour la combustion de combustibles solides (en acier inoxydable ou en argile réfractaire).

Aux États-Unis, utilisez un système de cheminée et des composants homologués selon UL 103 HT de 6” (152 mm) de diamètre.

Au Canada, utilisez un système de cheminée et des composants homologués selon ULC S629 de 6” (152 mm) de diamètre.

#### 1.5.2.1 Système de cheminée pour maison préfabriquée (mobile)

En plus des exigences présentées dans la section 1.5.2, l’installation du poêle dans une maison préfabriquée (mobile) exige les composants additionnels suivants:

Le capuchon doit être muni d’un pare-étincelles.

Il faut utiliser des tuyaux de raccord à 2 parois à la place de tuyaux à 1 paroi.

Pour l’installation dans des maisons préfabriquées (mobiles) *uniquement* aux *États-Unis* et dans tous les cas où le système de cheminée comprend une *cheminée isolée (ou “solid pak”)*, il faut également utiliser un *solin ventilé*.

#### 1.5.2.2 Système de cheminée à dégagements réduits pour résidence

En plus des exigences présentées dans la section 1.5.2.1, l’installation du poêle dans une résidence avec dégagements réduits exige les composants additionnels suivants:

il faut utiliser des conduits à 2 parois à la place de conduits à 1 paroi

#### 1.5.3 Exigences générales d’installation

***ATTENTION: NE REMPLISSEZ PAS D’ISOLANT OU DE TOUT AUTRE MATERIAU LES ESPACES BATIS ENTOURANT LA CHEMINEE PREFABRIQUEE. DE L’ISOLANT DANS CES ESPACES POURRAIT ENTRAINER LA SURCHAUFFE DES MATERIAUX COMBUSTIBLES ADJACENTS.***

***N’EMPLOYEZ PAS DE MOYENS DE FORTUNE PENDANT L’INSTALLATION: ILS POURRAIENT DEVENIR DANGEREUX ET ENTRAINER UN INCENDIE.***

***NE RELIEZ PAS CET APPAREIL A UNE CHEMINEE QUI DESSERT UN AUTRE APPAREIL DE CHAUFFAGE.***

***NE COUPEZ NI CHEVRONS NI SOLIVES DE PLAFOND SANS CONSULTER AU PREALABLE UN AGENT DU SERVICE DU BATIMENT POUR EVITER DE COMPROMETTRE L’INTEGRALITE STRUCTURALE***



### 1.5.3.1 Conduits (tuyaux de raccord)

Le diamètre du conduit doit faire 6" (152 mm). On recommande une longueur minimale de 4 pi (1,22 m) pour le conduit afin d'obtenir des résultats supérieurs. Les entraves à la circulation des gaz (tel que l'emploi de plus de deux coudes de 90°) doivent être évitées; de même, il convient de limiter la longueur des sections horizontales, notamment si la cheminée est courte.

Le conduit qui relie l'appareil à la cheminée peut être à une ou à deux paroi(s). Le conduit doit être fait, au minimum, d'acier de calibre 24.

Le conduit proprement dit ne doit pas traverser de matériaux combustibles, non combustibles et de vides de construction (grenier, placard, espace sous le toit). S'il traverse un mur ou un plafond, ou s'il se jette dans une cheminée de maçonnerie, utilisez soit des composants de cheminée homologués pour cet usage particulier soit des moyens autorisés par les autorités locales responsables de la surveillance de l'installation.

Installez des longueurs de conduit à 1 ou à 2 parois entre le poêle et la cheminée. Fixez les joints entre sections de conduit avec au moins trois vis autotaraudeuses. Tous les tuyaux de conduit et de cheminée préfabriquée s'installent l'extrémité mâle gaufrée vers le bas afin d'empêcher la créosote de fuir en dehors des joints. Si vous utilisez des sections non télescopiques, celles-ci doivent être coupées à la bonne longueur, en tenant compte des chevauchements. Utilisez trois (3) vis pour fixer la première section du conduit à la buse du poêle. Les conduits à deux parois homologués doivent être installés conformément aux instructions d'installation du fabricant.

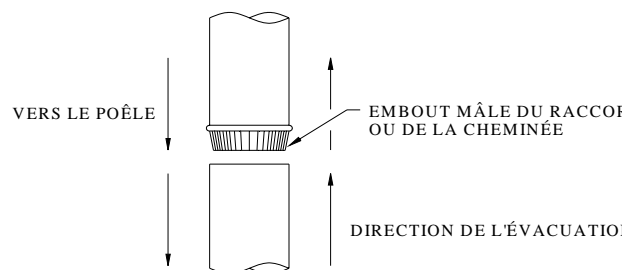


Figure 1.2 - Joints du système de cheminée

### 1.5.3.2 Systèmes de cheminée

Le diamètre minimum de la cheminée doit être de 6" (152 mm). La hauteur globale minimum du système de cheminée, mesuré à partir de la base de l'appareil, est de 12 pi (3,66 m). Il faut inspecter les cheminées de maçonnerie ou de métal existantes afin de voir si elles se détériorent et si elles répondent aux exigences d'installation minimales; il faut les améliorer, si nécessaire. Au Canada, les systèmes de cheminée en maçonnerie qui n'ont pas reçu l'homologation ULC S629 doivent posséder ou utiliser une doublure ULC S635 de Classe III. De même, aux États-Unis, il faut employer une doublure réfractaire ou métallique portant l'homologation UL 1777. Au point où elle passe du toit à l'extérieur de l'enveloppe du bâtiment, la cheminée doit faire saillie d'au moins 3 pi (914 mm) au-dessus du toit et d'au moins 2 pi (610 mm) au-dessus du point le plus élevé dans un rayon de 10 pi (3 m) de la cheminée (voir la Figure 1.3).

Conformez-vous à la Norme de la CSA B365-M91 relativement aux méthodes et précautions qui conviennent pour relier le poêle à une cheminée de maçonnerie et pour installer des manchons d'emboîtement pour murs lorsque le poêle est relié à la cheminée de maçonnerie à travers un mur combustible. Si vous le reliez à une cheminée préfabriquée, assurez-vous de l'installer conformément aux instructions homologuées du fabricant. Si vous utilisez une cheminée existante, faites la inspecter et ramoner au besoin (ceci devrait être effectué par un ramoneur agréé ou un professionnel qualifié).

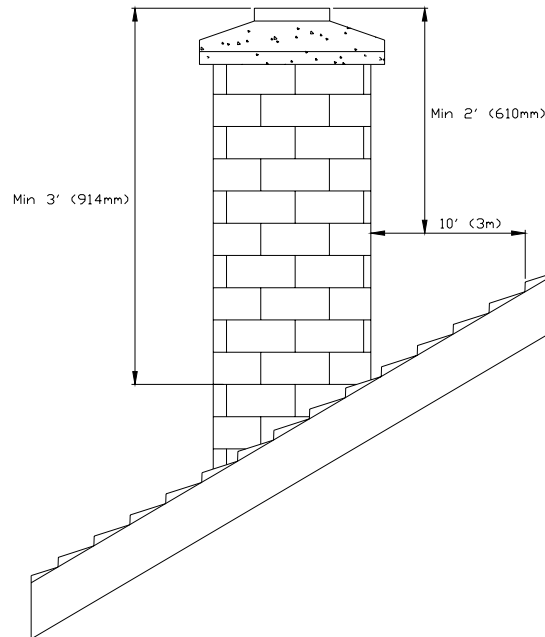


Figure 1.3 – Hauteur de la cheminée

### 1.5.3.3 Cheminée extérieure

Il convient d'éviter, dans la mesure du possible, les cheminées construites en dehors de la maison, sur un mur extérieur, surtout en région froide. Les cheminées extérieures peuvent avoir un mauvais tirage et même un tirage descendant (contre-tirage) du fait qu'il est difficile de les amener à leur température de fonctionnement tout en essayant d'évacuer les gaz de combustion. Toutes autres caractéristiques étant égales, les cheminées froides ont un tirage plus faible que les cheminées chaudes; ceci peut nuire au rendement et favoriser l'accumulation de crésote. Si vous devez employer une cheminée extérieure pour évacuer les gaz brûlés, les meilleurs résultats s'obtiennent en utilisant au départ du poêle un conduit vertical de la plus grande longueur possible avant de faire un coude horizontal pour rejoindre la cheminée. Pour des raisons de sécurité et d'efficacité, le poêle ***ne doit pas*** être relié directement à une cheminée isolée.

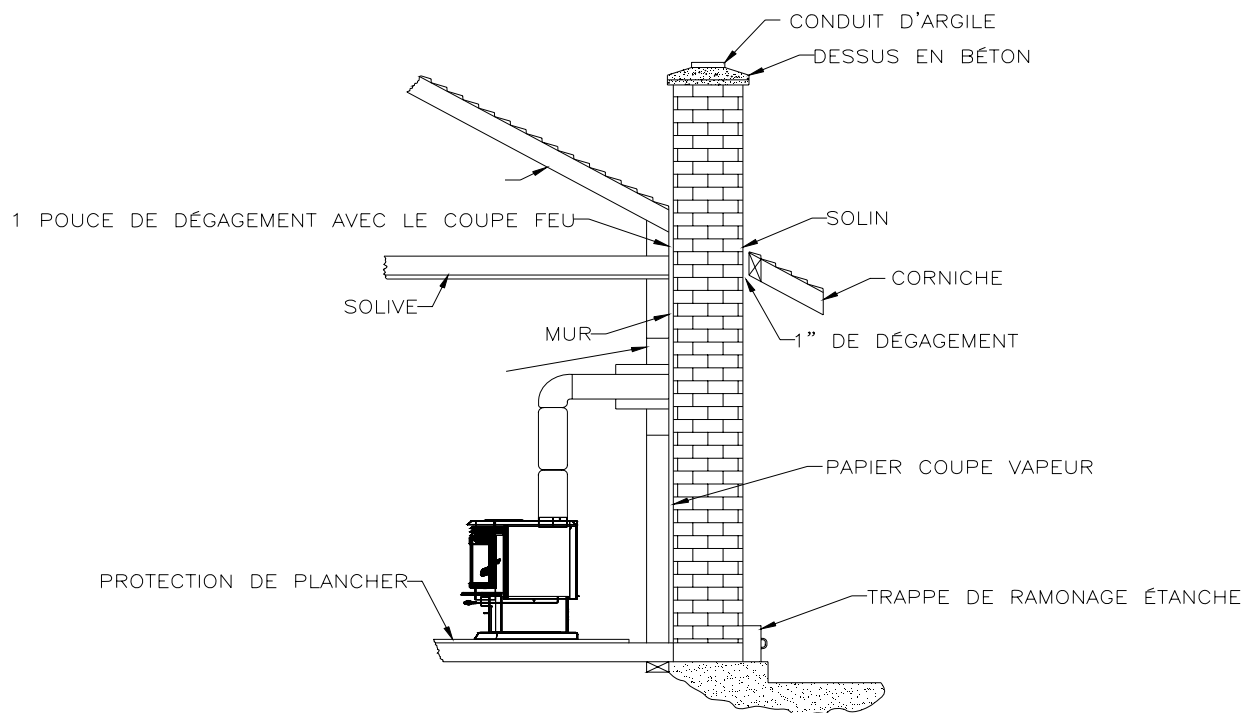
### 1.5.3.4 Tirage

Votre poêle Osburn fonctionnera mieux s'il est relié à un système de cheminée ayant un tirage adéquat. (Le tirage est la force qui fait monter l'air de l'appareil dans la cheminée; il dépend surtout de la hauteur, du diamètre de la cheminée et des températures des gaz d'échappement). Si vous vérifiez le tirage à l'aide d'un manomètre, le relevé doit se situer entre ,05 - ,07 po Colonne d'eau (CE) pour un feu moyennement élevé. (Voir le Tableau 2.2). Un tirage de moins de ,03" CE

entraînera des difficultés de fonctionnement tandis qu'un tirage excessif (de plus de ,10" CE) fera surchauffer le poêle, ce qui peut entraîner des températures de fonctionnement excessives.

#### 1.5.4 Types communs de systèmes de cheminée

Fondamentalement, il existe deux types de systèmes de cheminée; l'un utilise une cheminée de maçonnerie, tandis que l'autre utilise une cheminée préfabriquée. Dans ces deux systèmes, la cheminée peut être intérieure ou extérieure. Les illustrations qui suivent indiquent les composants de base requis pour une installation adéquate et sécuritaire. Les composants signalés peuvent ne pas ressembler à ceux dont vous disposez – il faut toujours suivre les instructions d'installation des fabricants et respecter les dégagements spécifiés et rester conformes aux codes d'installation locaux et nationaux. Au Canada, il faut respecter les codes CSA B365 et CSA C22.1. Aux États-Unis, il faut suivre les codes d'installation ANSI NFPA 70 et ANSI NFPA 211.



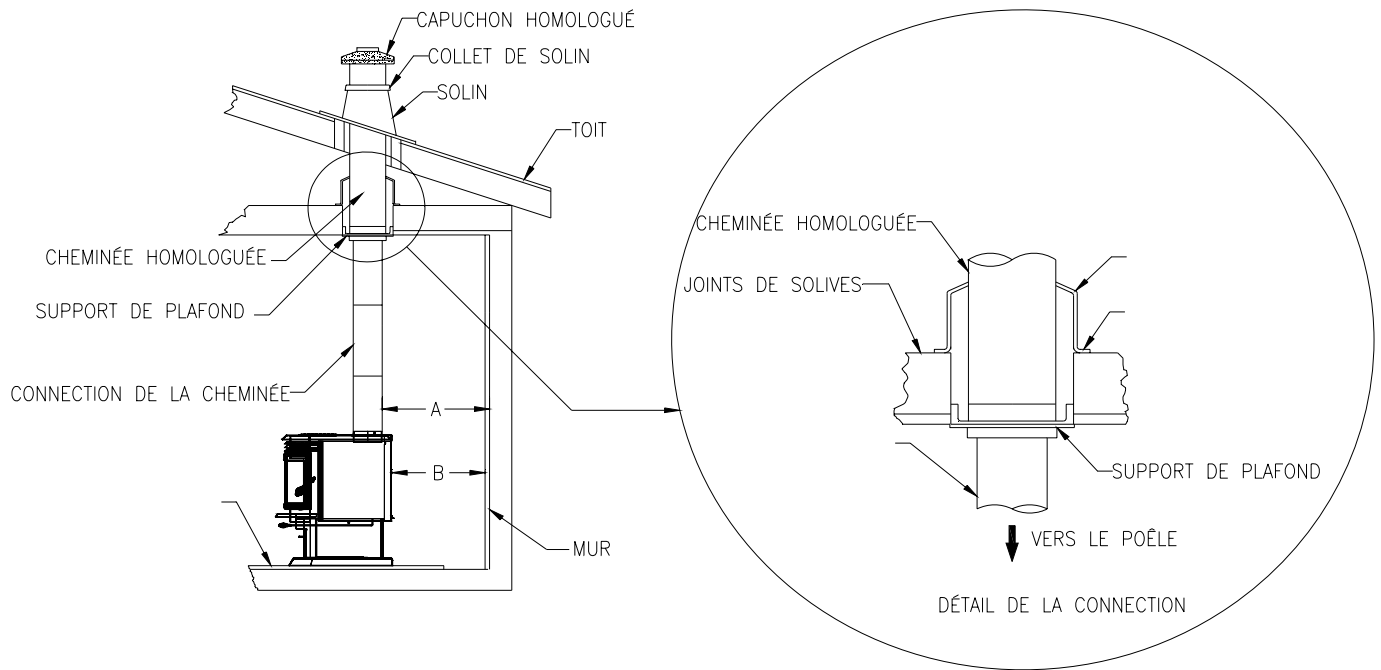


Figure 1.5 Raccordement à une cheminée préfabriquée (intérieure)

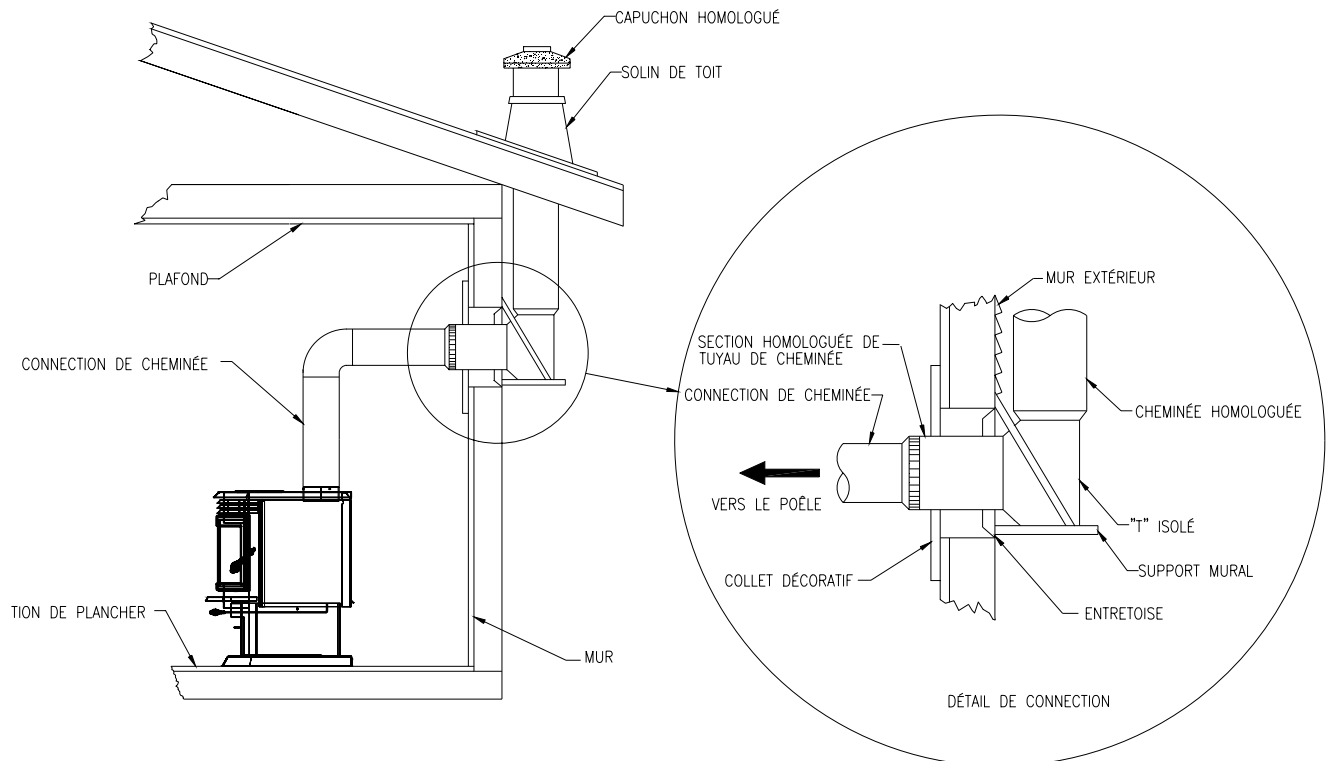


Figure 1.6 Raccordement à une cheminée préfabriquée (extérieure)

## Section 2 - Fonctionnement

### 2.1 Information sur la sécurité

1. Ce poêle a été conçu pour fonctionner en toute sécurité **UNIQUEMENT QUAND ON Y BRULE DU BOIS DE CHAUFFAGE**. Toute altération ou modification de l'appareil ou son installation sans autorisation valide annulera la certification et la garantie de l'appareil et son homologation en matière de sécurité; cela pourrait aussi rendre l'appareil dangereux.
2. Pour des raisons de sécurité, ne laissez jamais l'appareil sans surveillance lorsque sa porte est ouverte ou même entrebâillée. Si on garde la porte ouverte, ou si celle-ci est entrebâillée pendant plus de temps qu'il ne faut pour obtenir un bon allumage du feu, on peut causer des températures excessives au niveau de la cheminée. Sans surveillance, des braises ardentes ou des morceaux de bois en feu peuvent tomber de l'appareil. Il n'est pas nécessaire de garder la porte ouverte de manière prolongée si l'appareil a été installé correctement et si on utilise du bois d'allumage bien sec pour démarrer le feu.
3. Ne malmenez pas votre appareil, soit en faisant des feux trop forts, soit en utilisant du bois ou des matériaux combustibles qui contiennent du sel ou des produits chimiques nocifs. L'abus ou le mauvais emploi du poêle ne sont pas couverts par la garantie.
4. Bien que votre poêle Osburn ait été spécialement conçu et éprouvé pour empêcher les fuites de fumée, il convient d'en ouvrir lentement la porte, ce qui réduira les possibilités de fuite de fumée ou de renvoi de flammes dans la pièce.
5. N'employez jamais de combustible à lampe, de kérosène, de solvants, de produits d'allumage du charbon de bois ou d'autres combustibles liquides pour faire démarrer ou faire "repartir" un feu dans votre poêle. Conservez de tels liquides loin du poêle.
6. Toutes les surfaces du poêle deviennent brûlantes quand il fonctionne. Prenez bien soin d'éviter tout contact avec ses surfaces, surtout chez les enfants.
7. Ne surélevez pas le feu à l'aide de grilles de foyer.
8. **ATTENTION: NE FAITES PAS SURCHAUFFER CET APPAREIL.** N'y faites pas brûler du bois à une cadence telle que le lit de braises dépasse le milieu de la hauteur de l'ouverture de la porte du poêle. Si vous faites de grands feux de façon régulière, achetez un thermomètre de dessus de poêle et ne dépassez pas 840 °F (450 °C), la température étant mesurée sur la surface de cuisson du dessus. Et si la poignée de la porte est trop chaude au toucher, vous pouvez être sûr que votre poêle est en train de surchauffer. La surchauffe peut poser des risques d'incendie et endommager le poêle et la cheminée, dommages qui ne seront pas couverts par la garantie.

9. Il faut aussi prendre certaines précautions avec les vitres en céramique bien qu'elles soient faites pour durer dans des conditions d'emploi normales. N'essayez pas de pousser des bûches vers l'arrière du poêle en vous servant de la porte parce que le verre pourrait se casser s'il entrait en contact avec un objet solide.
10. N'utilisez jamais le poêle la porte ouverte ou même entrebâillée, sauf quand vous allumez le feu ou y remettez des bûches. Si vous laissez la porte ouverte trop longtemps, vous pourriez faire surchauffer la cheminée et les matériaux combustibles adjacents. N'employez pas le poêle si l'air s'infiltré trop dans le poêle, par exemple quand les joints d'étanchéité sont usés ou si la vitre de la porte est brisée. N'employez pas le poêle si sa porte n'a pas de joint d'étanchéité. De telles fuites peuvent faire surchauffer le poêle et créer des renvois de fumée dans la pièce dans le cas de maisons étanches. La fumée renferme du monoxyde de carbone qui, lorsqu'il est présent en quantité suffisante, est un danger pour la santé.

## 2.2 Bois de chauffage

1. Les dégagements spécifiés pour les matériaux combustibles s'appliquent aussi au stockage du bois de chauffage qui ne doit pas non plus être laissé aux endroits prévus pour le chargement du bois et l'enlèvement des cendres.
2. Votre poêle Osburn a été conçu pour fonctionner uniquement avec *DU BOIS DE CHAUFFAGE*. N'y brûlez ni charbon, ni charbon de bois ni ordures. Des matières hautement inflammables telles que les ordures peuvent mettre le feu à la créosote de la cheminée, ce qui entraînerait un feu de cheminée. Ne brûlez jamais de bois qui renferme du sel, de bois échoué sur la plage, de bois traité avec des produits chimiques ou de bois qui a séjourné dans de l'eau de mer étant donné que les dépôts de sel ou de produits attaquent le métal de la chambre de combustion. Les dommages causés par les produits chimiques ou le sel ne sont pas couverts par la garantie.
4. Nous recommandons d'employer du bois dense bien sec. Vous devriez faire sécher votre bois dans un endroit couvert et bien ventilé de six mois à un an ou plus. Cela permet de réduire le taux d'humidité du bois et d'améliorer la performance de votre poêle. Les essences qui ont un taux d'humidité de 20 % ou moins sont idéales. Il est facile de faire la différence entre le bois vert et le bois séché parce que ce dernier a des fentes aux deux extrémités.
4. Avec du bois vert ou humide, le feu aura tendance à couvrir et à produire une grande quantité de créosote. Une accumulation de créosote peut entraîner un feu de cheminée. Un feu fait avec du bois vert est difficile à maintenir et il aura tendance à s'éteindre. Le bois vert ne produit que très peu de chaleur, et pour cette raison il arrive que des gens pensent que leur poêle ne fonctionne pas bien. Si vous devez absolument brûler du bois humide, n'en utilisez que de petites quantités que vous mélangez avec du bois sec.
5. Le bois pourri et le bois de faible densité contiennent peu d'énergie ou de valeur calorifique et ils ne brûlent pas de façon satisfaisante pendant de longues périodes.

Le tableau 2.1 donne quelques valeurs énergétiques d'essences courantes de bois de chauffage. Pour connaître la taille conseillée pour les bûches, consultez la page des caractéristiques.

Tableau 2.1 Pouvoir calorifique courant du bois de chauffage

<b>Bois durs</b>	<b>Millions Btu/Corde</b>	<b>Bois mous</b>	<b>Millions Btu/Corde</b>
Bouleau	23.6	Douglas taxifolié	20.6
Chêne blanc	28.3	Pruche	17.1
Aulne	17.6	Pin gris	18.4

### 2.2.1 Comment mesurer l'humidité du bois

Placez une grosse bûche sur le dessus d'un feu qui a bien pris. Si elle commence à brûler de trois côtés en l'espace d'une minute, le bois est ancien, sec; il est parfait pour le poêle. Si elle noircit et commence à brûler en l'espace de trois minutes, le bois est humide. Si elle noircit et ne commence à brûler qu'après cinq minutes, le bois est vert et humide. Si vous entendez siffler le bois, c'est qu'il est chargé d'humidité: il ne brûlera pas avant que cette humidité se soit évaporée.

### 2.3 Remarques au sujet des premiers feux

Avant de commencer, assurez-vous que la pièce est bien aérée. Poussez les quatre briques qui sont sur le fond de la chambre de combustion contre les côtés du poêle de manière qu'elles soient sur le pourtour de la couche inférieure de briques réfractaires. On recommande de faire "cuire" la peinture pour conserver le meilleur fini possible. Si on fait brûler le feu trop fort la première fois, le fini du poêle se ternira et sera plus clair dans les zones qui ont surchauffé. La pièce se remplira de fumée et d'une certaine odeur. Pour bien cuire la peinture, les deux premiers feux ne devraient pas dépasser vingt minutes.

Le poêle devrait devenir chaud mais pas brûlant (soit 120 °C ou 250 °F si vous avez un thermomètre de dessus de poêle) et après, laissez-le refroidir. Le troisième feu devrait brûler à 230 °C ou 450 °F au maximum, durant quarante minutes. Laissez refroidir le poêle une nouvelle fois et ensuite, utilisez-le selon les instructions ci-dessous. Vous obtiendrez ainsi un fini uniforme et plus durable.

## 2.4 Comment allumer un feu

1. Mettez suffisamment de papier-journal ou de papier ordinaire roulé en boule pour couvrir le fond de la chambre de combustion.
2. Posez des petits morceaux de bois d'allumage sur les boules de papier.
3. Disposez de plus gros morceaux de bois d'allumage sur les précédents.
4. Ouvrez complètement la manette de tirage, située sur le devant du poêle, en la glissant à fond vers la droite (Figure 2.2).
5. Allumez le feu au bas des boules de papier et refermez la porte. Si le feu a tendance à s'éteindre, entrebâillez légèrement la porte pour attiser le feu. Refermez-la dès que le feu a pris.
6. L'idéal est de faire brûler les gros morceaux de bois d'allumage jusqu'à ce qu'il y ait une bonne couche de braises ardentes. Il est alors temps d'ajouter du bois de chauffage. Vous devriez laisser la manette de tirage grande ouverte jusqu'à ce que le feu ait bien pris. Une fois que la chambre de combustion est très chaude, vous pouvez fermer partiellement le tirage en glissant la manette vers la gauche et régler ainsi l'intensité du feu.

Utilisez le Tableau 2.2 pour positionner la manette de tirage selon l'intensité désirée:

Tableau 2.2 Réglage du tirage

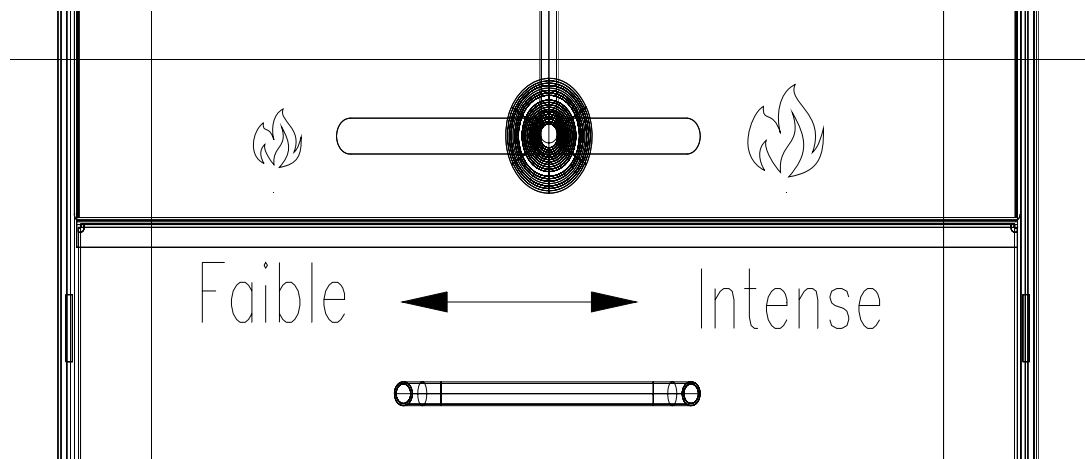
Chaleur dés.	Position de la manette de tirage
Feu: doux	Déplacez la manette à fond vers la gauche
Doux – Moyen	Dépl. vers la droite 9/16-1”(14.3 à 25.4mm)depuis la position Doux
Moyen – Élevé	Dépl. vers la droite 7/8-1 3/4”(22.2 à 44.5mm)depuis la position Doux
Élevé	Déplacez la manette à fond vers la droite

Si on ferme la manette de tirage trop tôt, on risque de diminuer l'efficacité de la combustion et de favoriser l'accumulation de créosote dans la cheminée (qui pourrait causer un feu de cheminée).

**ATTENTION: NE MODIFIEZ JAMAIS LES BUTEES DE TIRAGE EN VUE D'AUGMENTER L'INTENSITE DES FEUX.**



Figure 2.1 Manette de tirage



## 2.5 Comment entretenir le feu

Votre poêle Osburn atteindra son meilleur rendement si vous entretenez une couche de braises ardentes sur le fond de la chambre de combustion et si vous placez au moins deux gros morceaux de bois de chauffage bien sec et pas vert sur ces braises. L'efficacité de la combustion dépend de la présence d'une bonne couche de braises ardentes et de hautes températures dans la chambre de combustion. Il est préférable d'atteindre rapidement la température de rendement du poêle et du bois. Un petit feu intense vaut mieux qu'un grand feu qui couve, et ce, du point de vue du rendement du poêle et de la quantité de créosote produite. Vous obtiendrez le meilleur rendement possible en ajoutant des morceaux de bois relativement petits à une couche de braises ardentes bien établie et en ouvrant suffisamment la manette de tirage pour obtenir un feu très chaud. Vous devez laisser de l'espace entre les morceaux de bois. Servez-vous de votre tisonnier pour creuser une petite tranchée dans les braises, sous les morceaux de bois, afin que l'air puisse circuler sous ceux-ci et créer ainsi des conditions de chauffage optimales.

Pour faire des feux qui durent longtemps, il faut d'abord faire chauffer le poêle complètement chargé de bois et avec sa manette de tirage grande ouverte. Une fois que le feu a bien pris et que l'humidité du bois a disparu, réduisez le tirage à l'aide de la manette. Le bois devrait alors brûler proprement sans couvrir. Si le feu couve sans produire de flammes, faites repartir le feu avant de réduire le tirage une deuxième fois. La présence d'une flamme jaune en haut de la chambre de combustion est une bonne indication d'un feu qui brûle proprement et à plein rendement.

Un bon rendement exige aussi une bonne technique de chargement. Pour améliorer le rendement de votre poêle, ne le chargez que partiellement et attendez que ce bois-là ait atteint la température à laquelle il brûle bien avant d'en ajouter de nouveaux morceaux. Si vous chargez complètement votre poêle en une seule fois, vous devrez attendre plus longtemps que le bois atteigne sa température d'allumage. Quand vous ajoutez du bois, ouvrez l'arrivée d'air à fond ou entrebâillez la porte d'environ 25 mm (1") pendant suffisamment de temps pour que le bois prenne feu (moins de 5 minutes). Quand vous rechargez le poêle, prenez bien soin de ne pas faire tomber de bois ou de braises par la porte. Votre appareil consommera de 0.9 à 1.1 kg (2.0 à 2.5 lb) à l'heure environ, à feu doux. Cela

représente entre 9 et 11 kg (20 - 25 lb) de bois pour un feu de longue durée.

## 2.6 (Option) Installation et utilisation du ventilateur

1. Donnez au poêle le temps d'atteindre sa température de fonctionnement optimal (environ une heure) avant d'allumer le ventilateur, puisque cela entraînera une circulation accrue d'air qui réduira la chaleur interne et pourrait compromettre l'efficacité de la combustion de démarrage.

***NOTE: VEUILLEZ A CE QUE LE CORDON ELECTRIQUE DU VENTILATEUR NE TOUCHE A AUCUNE SURFACE DU POELE AFIN D'EVITER TOUT CHOC ELECTRIQUE OU RISQUE D'INCENDIE. NE LE FAITES PAS PASSER SOUS LE POELE.***

2. Allumez ou éteignez le ventilateur au moyen de l'interrupteur deux-vitesses situé sur le boîtier du ventilateur. Celui-ci a les positions Débit élevé (High), Arrêt (Off) et Débit réduit (Low).
3. Suivez les instructions d'installation accompagnant le ventilateur #OA10510.

## Section 3 – Entretien

### 3.1 Entretien et nettoyage

Nettoyez le poêle fréquemment afin de lutter contre l'accumulation de suie, de cendres et de créosote. Ne nettoyez pas le poêle, sa porte ou ses vitres lorsqu'il est chaud. Il faut prendre des précautions en vue de préserver l'éclat original. N'utilisez pas de produits pour les vitres abrasifs qui rayeront les vitres et le placage or. N'utilisez qu'un chiffon doux et propre légèrement humide sur la porte car certains nettoyeurs peuvent endommager le placage ou la peinture.

#### 3.1.1 Nettoyage des vitres

Les vitres sont faites pour rester propres dans le cadre d'une utilisation normale. Il faudra peut-être les nettoyer si vous utilisez du bois humide ou si vous faites des feux trop doux. En règle générale, si les vitres ne se nettoient pas d'elles-mêmes, c'est qu'on fait des feux trop doux. On pourra nettoyer les vitres en faisant un feu intense (avec du bois sec et la manette de tirage complètement ouverte) pendant deux heures environ. Les vitres resteront propres si on utilise de bonnes techniques pour faire les feux.

Nettoyez les vitres à la main lorsqu'il n'y a pas de feu et lorsque le poêle a refroidi. Une mince pellicule se nettoie normalement avec un essuie-tout et un peu d'eau. Si la pellicule est épaisse, on pourra utiliser un produit à nettoyer ou à polir les vitres en céramique que l'on rincera à l'eau pour de bons résultats.

### 3.2 Enlèvement des cendres au moyen du bac à cendres

***ATTENTION: LES CENDRES PEUVENT CAUSER DES INCENDIES, MEME APRES PLUSIEURS JOURNEES D'INACTIVITE. NE JETEZ JAMAIS DE CENDRES DANS UN RECIPIENT COMBUSTIBLE. LES CENDRES ET LE POELE DOIVENT AVOIR REFROIDI AVANT QU'ON NE LES EN ENLEVE.***

Vous devriez vider les cendres dans le bac à cendres dès qu'elles atteignent 75 – 100 mm (3 - 4") d'épaisseur au fond de la chambre de combustion; suivez les instructions ci-dessous:

1. Le feu doit être éteint et le poêle froid.
2. Veillez à ce que la moitié arrière du couvercle du bac à cendres soit ouverte avant le nettoyage.
3. Soulevez le couvercle de la chute à cendres qui se trouve dans la partie arrière gauche de la chambre de combustion. Servez-vous du tisonnier pour saisir la boucle du couvercle et le soulever.
4. Poussez les cendres pour qu'elles tombent dans l'ouverture. Gardez un lit de cendres d'env. 1" (25 mm) pour favoriser la formation de braises ardentes.
5. Enlevez les cendres sur le pourtour de l'ouverture de la chute à cendres de façon à ce que le couvercle repose comme il faut sur son support au fond du poêle, tapez doucement dessus à l'aide du tisonnier pour un bon ajustement.
6. Recouvrez le couvercle du bac à cendres avec les cendres restantes et continuez d'utiliser votre poêle normalement. Le bac à cendres est illustré à la Figure 3.1 et on l'enlève en le tirant vers soi. Soulevez légèrement le bac à cendres, sinon, la base du piédestal risque de se rayer. Fermez la moitié arrière du couvercle du bac à cendres pour éviter de renverser des cendres. Il faut mettre celles-ci dans un récipient métallique dont le couvercle ferme hermétiquement. Le récipient qui renferme les cendres doit alors être placé sur un plancher incombustible ou sur le sol, loin de tous matériaux combustibles, jusqu'à ce qu'on s'en débarrasse pour de bon. Veillez à ce que la moitié arrière du couvercle du bac à cendres soit ouverte avant de remettre le bac à cendres dans l'appareil.

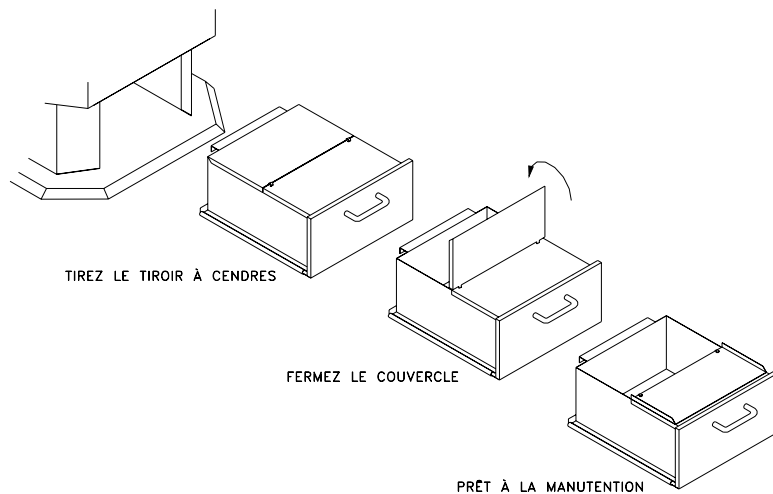


Figure 3.1 Enlèvement des cendres

Si vous voulez enterrer les cendres ou les disperser dehors, vous devriez les conserver dans le récipient hermétiquement fermé jusqu'à ce que les braises se soient toutes refroidies. Ne mettez pas d'autres sortes de déchets dans ce récipient métallique. Si des charbons ardents brûlent au-dessus du bouchon à cendres, dans le cas d'un feu doux ou doux/moyen, il est probable qu'il y ait une fuite d'air autour du bouchon à cendres. Dans ce cas-là, il y a risque de surchauffe. Vous devriez laisser mourir le feu et laisser refroidir le poêle avant d'ajuster la position du bouchon à cendres.

### 3.3 Ramonage de la cheminée

Les feux de cheminée s'évitent en entretenant régulièrement la cheminée et en faisant des feux suffisamment vifs. La cheminée et le conduit doivent être entretenus comme il faut et bien nettoyés pour qu'ils fonctionnent en toute sécurité. Cela veut dire que vous devez inspecter votre cheminée de façon régulière pour vérifier l'accumulation de crésote. Le déflecteur amovible facilite l'inspection et le ramonage de la cheminée.

**ATTENTION: L'EMPLOI DE VOTRE POELE OSBURN 2200 SANS SON DEFLECTEUR POURRAIT CREER DES TEMPERATURES DANGEREUSES ET IL ANNULERA LA GARANTIE.**

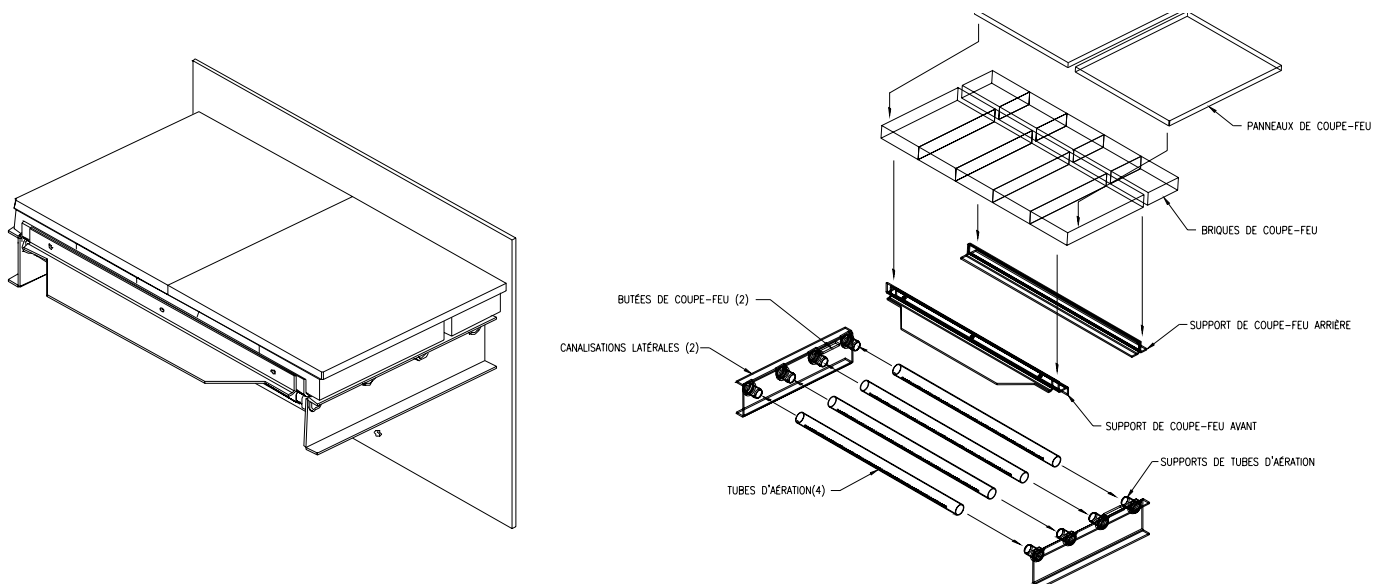
À titre de prévention des incendies, vous devriez contacter les autorités locales, municipales, provinciales (ou celles de votre État) pour savoir ce que vous devriez faire en cas de feu de cheminée dans votre demeure avant que cela ne risque de se produire.

Quand il brûle à petit feu, le bois, surtout s'il est vert, produit du goudron et d'autres vapeurs organiques qui s'associent à l'humidité extraite du bois pour former la crésote. Les vapeurs de crésote se condensent dans le conduit de fumée relativement froid dans le cas d'un feu qui couve. C'est ainsi que la crésote s'accumule sur les parois du conduit de fumée. Et quand elle prend feu, la crésote produit un feu extrêmement chaud qui peut s'avérer dangereux. Vérifiez régulièrement s'il y a accumulation de crésote. Si un composant du poêle ou de la cheminée devait se briser, ne le remplacez que par des pièces équivalentes aux pièces originales que vous vous procurerez auprès de votre détaillant Osburn.

La conception de votre poêle Osburn réduit la production de crésote. Vous devriez malgré tout inspecter le conduit et la cheminée au moins tous les deux mois durant la période de chauffage pour voir si la crésote s'accumule. Dans l'affirmative, vous devriez éliminer la crésote pour éviter tout risque de feu de cheminée. Faites appel à un ramoneur professionnel ou procurez-vous une brosse de ramoneur auprès de votre détaillant Osburn et faites ramoner la cheminée.

### 3.4 Installation du déflecteur et notes sur les briques

1. Les articles suivants sont emballés dans la chambre de combustion lors de l'expédition: cinq briques entières, cinq briques coupées, le support arrière du déflecteur, le support avant du déflecteur et le tube d'aération de devant en acier inoxydable accompagné d'une goupille fendue et les deux panneaux du déflecteur.
2. Installez le support arrière du coupe-feu, en le posant sur les butées soudées sur les caissons latéraux.
3. Installez les cinq briques coupées en commençant par les briques des extrémités (la dimension de 4 po (102mm) va dans le sens avant-arrière). Poussez le support arrière du coupe-feu vers l'arrière de la chambre de combustion.
4. Installez les panneaux du coupe-feu au-dessus des tubes d'aération auxiliaires.
5. Installez le support avant du déflecteur et le prolongement en veillant à ce que ce dernier aille bien entre les montants de devant.
6. Installez les cinq briques entières, en commençant par les briques des extrémités. Consultez la Figure 3.2a.
7. Assurez-vous que les panneaux du déflecteur sont posés comme à la Figure 3.2.
8. Installez le tube d'aération auxiliaire de devant en veillant à ce que les trous d'aération soient tournés vers l'avant. Installez la goupille fendue tel qu'indiqué à la Figure 3.4.
9. Pour le démontage, suivez les instructions dans l'ordre inverse.



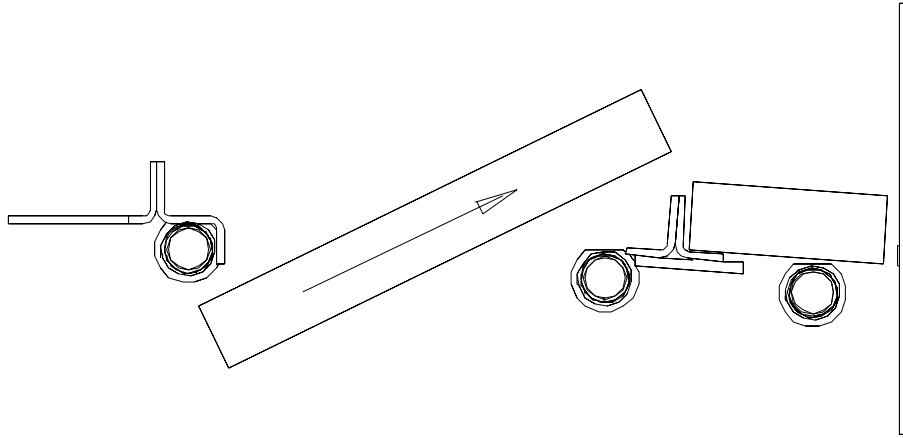


Figure 3.2a – Installation du déflecteur en briques

Le déflecteur (briques et panneaux Duraboard) doit être installé convenablement pour que l'appareil fonctionne comme il faut. Remplacez toute brique réfractaire endommagée. Vérifiez l'état des briques annuellement et remplacez celles qui sont brisées ou endommagées. La Figure 3.3 illustre la disposition des briques. Installez d'abord les briques réfractaires des côtés et de l'arrière avant de passer à celles du fond.

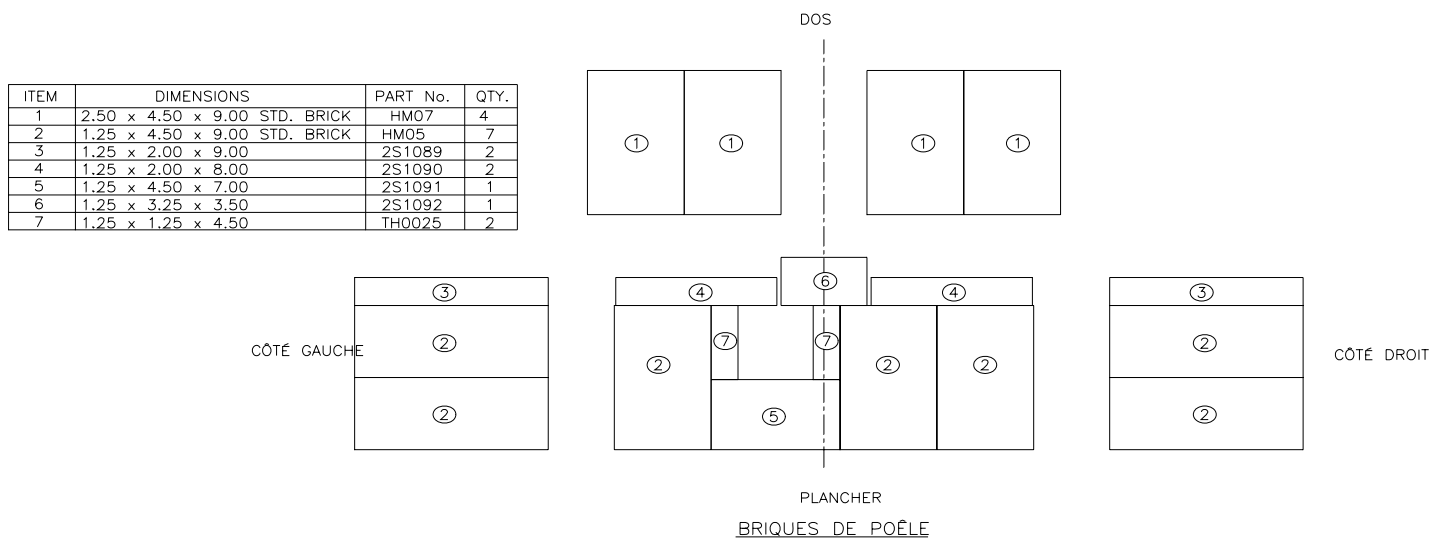


Figure 3.3 – Disposition des briques réfractaires

### 3.5 Remplacement des tubes d'aération auxiliaires (Consultez la Figure 3.4)

1. Retirez la goupille fendue de l'extrémité gauche du tube.
2. Faites glisser le tube vers la droite et faites-en baisser l'extrémité libre (gauche) vers le bas.

3. Faites glisser le tube vers la gauche pour l'enlever.
4. Remontez-le en suivant les instructions dans le sens inverse et en utilisant une goupille fendue neuve.
5. Notez que tout tube peut être remplacé indépendamment des autres.

**Remarques importantes:**

Pour le montage, les tubes d'aération sont identifiés de la manière suivante:

De l'avant vers l'arrière:	Tube n° 1	67 trous de .156 po de diamètre
	Tube n° 2	67 trous de .140 po de diamètre
	Tube n° 3	67 trous de .140 po de diamètre
	Tube n° 4	67 trous de .125 po de diamètre

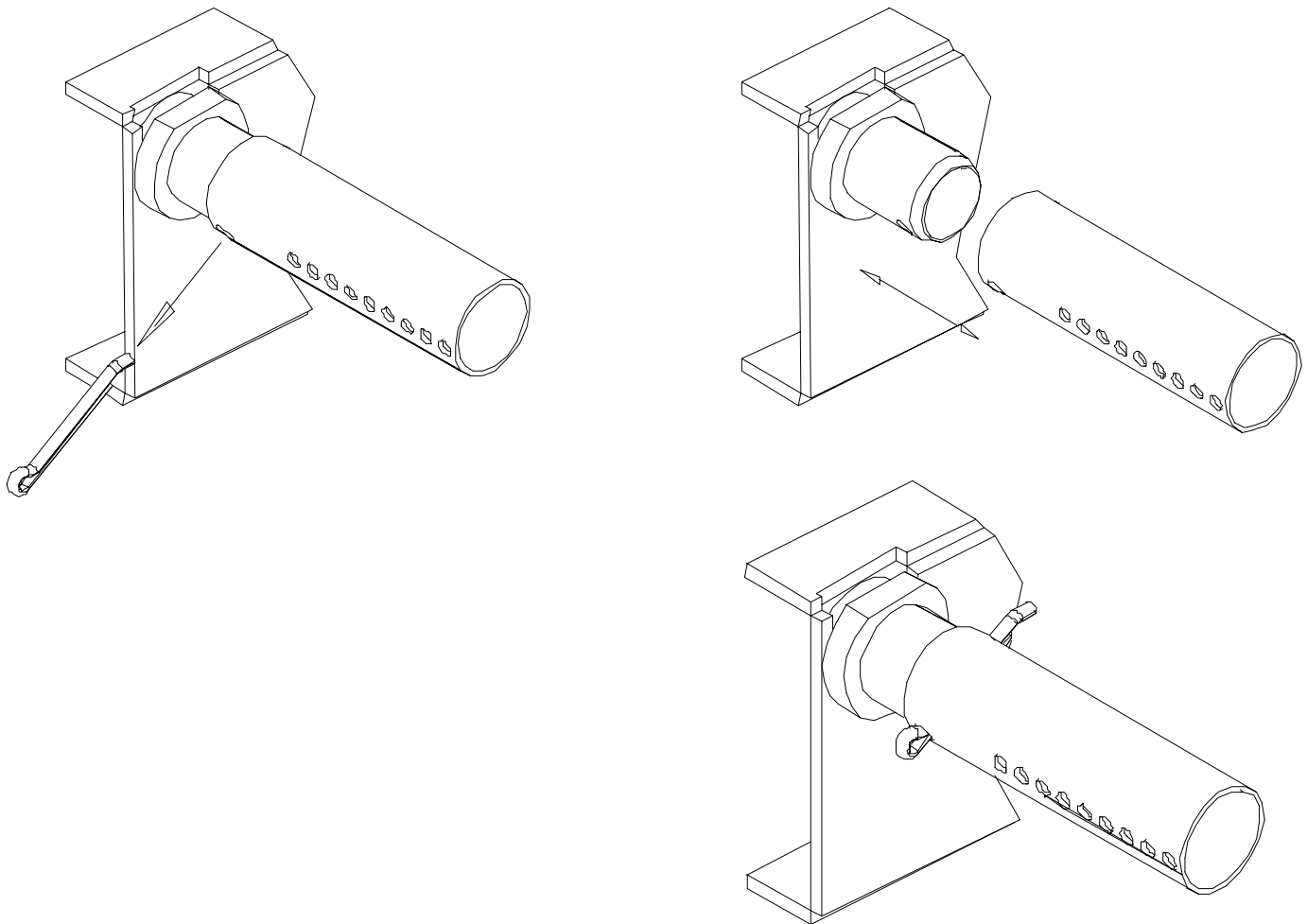


Figure 3.4 – Remplacement des tubes d'aération auxiliaires

## Section 4 - Dépannage

<b>Symptôme</b>	<b>Cause possible</b>	<b>Correction</b>
<b>I De la fumée dans la pièce</b>	<ol style="list-style-type: none"><li>1. Tirage descendant</li><li>2. Cheminée obstruée</li><li>3. Le registre de tirage de la cheminée est fermé</li><li>4. Déфлекteur mal positionné</li><li>5. La peinture du poêle neuf “cuit”</li></ol>	<ol style="list-style-type: none"><li>1. Améliorer la cheminée</li><li>2. Ramoner la cheminée</li><li>3. Ouvrir ou enlever le registre de tirage</li><li>4. Positionner correctement le déflecteur</li><li>5. Voir les instructions</li></ol>
<b>II Le bois brûle mal, le feu prend trop lentement, ne produit pas de chaleur</b>	<ol style="list-style-type: none"><li>1. Tirage trop faible</li><li>2. Bois humide ou pourri</li><li>3. Prise d’air obstruée</li></ol>	<ol style="list-style-type: none"><li>1. Améliorer la cheminée</li><li>2. Utiliser du bon bois de chauffage</li><li>3. Vérifier l’alimentation en air en retirant le bac à cendres du piédestal et en ouvrant une fenêtre</li></ol>
<b>III Les vitres sont sales</b>	<ol style="list-style-type: none"><li>1. Les feux ne sont pas assez vifs</li></ol>	<ol style="list-style-type: none"><li>1. Consulter les instructions</li></ol>
<b>IV Le bois brûle trop rapidement</b>	<ol style="list-style-type: none"><li>1. Le tirage de la cheminée est trop important</li></ol>	<ol style="list-style-type: none"><li>1. Consultez un technicien qualifié</li></ol>



## Section 5 - Caractéristiques

Type de combustible	Bois de chauffage
Normes d'essai	ULC S627 (CSA B366.2) et UL 1482 pour résidences et maisons mobiles. AS/NZS 4013:1999 lorsque mis à l'épreuve conformément à la norme AS/NZS 4012:1999
Puissance calorifique: Plage	11 717 – 30 437 BTU/h (avec une efficacité normalisée à 63 %). La puissance calorifique en BTU/h varie selon le type de bois de chauffage et son état. Puissance calorifique moyenne maximum avec bois dur (Australie) est de 6.8kW, efficacité au minimum-61%, au maximum-49%.
Poids à l'expédition	385 lb (175 kg)
Chambre de combustion Volume:	2.2 pieds cubes (0.062 m <sup>3</sup> )
Chambre de combustion: Dimensions du fond	18 3/16 x 17 po (478 x 431 mm)
Ouverture de la porte	21.2 po de large x 9.2 po de haut (538 x 234 mm)
Taille conseillée pour les bûches	18" x 6" de diam. (457 x 152 mm) si mises en travers 16" x 6" de diam. (406 x 152 mm) si mises dans l'autre sens
Sortie de conduit	6" (152 mm) de diamètre (vertical ou horizontal)
Options	-Ventilateur #OA10510 -Prise d'aération extérieure #OA10500



1700, rue Léon-Harmel, Québec (Québec) G1N 4R9  
 tél. : (418) 527-3060 télécopie : (418) 527-4311  
 courriel : tech@osburn-mfg.com Site web : www.osburn-mfg.com

## GARANTIE À VIE LIMITÉE

La garantie du fabricant protège l'acheteur d'origine uniquement et n'est pas transférable. Cette garantie ne s'applique qu'aux appareils neufs, n'ayant été ni modifiés ou réparés depuis leur départ de l'usine. Une preuve d'achat dûment datée (facture) ainsi que le numéro de série de l'appareil doivent être remis à votre revendeur OSBURN.

**Cette garantie s'applique uniquement dans le cadre d'un usage normal résidentiel. Les dommages résultants d'une mauvaise utilisation, abus, mauvaise installation, manque d'entretien, surchauffe, négligence ou d'accident durant le transport ne sont pas couverts par la présente garantie.**

Cette garantie ne couvre pas les égratignures, la corrosion ou la décoloration causée par la chaleur excessive, les abrasifs et nettoyeurs chimiques. Toute défectuosité ou dommage causé par l'utilisation de pièces autres que celles d'origine du fabricant annulent la présente garantie.

Cet appareil doit être installé en conformité avec les directives du manuel d'instructions fourni avec l'appareil et les normes locales et nationales d'installations applicables par un technicien qualifié reconnu. Tout appel de service relié à une mauvaise installation ne sera pas honoré par la présente garantie.

L'acheteur devra assumer les frais de transport pour l'inspection en usine d'un appareil ou d'une composante. Si la garantie s'applique, les frais de transport raisonnables seront remboursés. Toute réparation effectuée sous garantie, au domicile de l'acheteur par un technicien qualifié reconnu devra être pré-autorisée par le fabricant. Le taux horaire du technicien doit également être pré-autorisé et le coût total de la réparation ne doit pas excéder le prix de gros de la pièce défectueuse.

Le fabricant peut à sa discrétion décider de réparer ou remplacer une pièce ou un appareil après inspection et détermination du problème. Le fabricant peut à son gré se dégager de toutes ses obligations en remboursant le prix de gros de la pièce défectueuse.

Le fabricant ne peut être tenu responsable pour tous dommages extraordinaires, indirects ou conséquents, quels qu'ils soient, excédant le prix d'achat original de l'appareil.

DESCRIPTION	APPLICATION DE LA GARANTIE	
	PIÈCES	MAIN D'ŒUVRE
Boîte à feu (soudures seulement)	à vie	5 ans
Coupe-feu en acier inoxydable	5 ans	1 an
Coupe-feu en acier et tube d'air secondaire (acier inoxydable)	2 ans	1 an
Poignée assemblée	5 ans	n/a
Tiroir à cendre	à vie	1 an
Pièces en fonte	5 ans	1 an
Vitre céramique (bris thermique seulement)	1 an	n/a
Peinture, briques et pierres réfractaires, cordon d'étanchéité, ventilateur, interrupteur thermique (thermodisque) et rhéostat	1 an	n/a
Or plaqué (ternissure) / pièces fini laiton non couvertes	1 an	n/a

Si votre appareil s'avère défectueux, contactez immédiatement votre revendeur OSBURN. Prenez soin d'avoir en votre possession les informations suivantes nécessaires au traitement de votre réclamation :

- Nom, adresse et numéro de téléphone;
- Date d'achat, le nom de votre revendeur et preuve d'achat (facture);
- Numéro de série et nom du modèle apparaissant sur la plaque signalétique située derrière l'appareil;
- Nature de la défectuosité et toute information pertinente.

**Avant d'acheminer un produit ou une composante à notre usine, vous devez recevoir un numéro d'autorisation de retour de votre représentant ou de votre revendeur OSBURN. Toute marchandise expédiée à notre usine sans autorisation de retour sera refusée et retournée à l'expéditeur.**