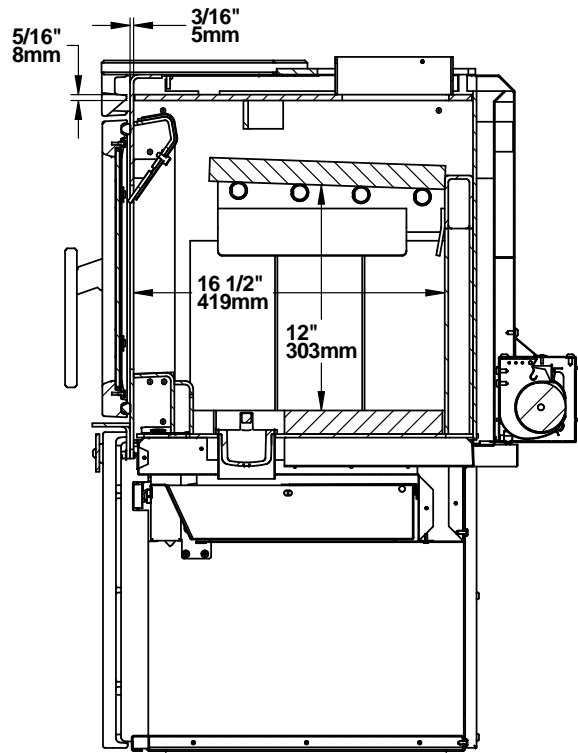
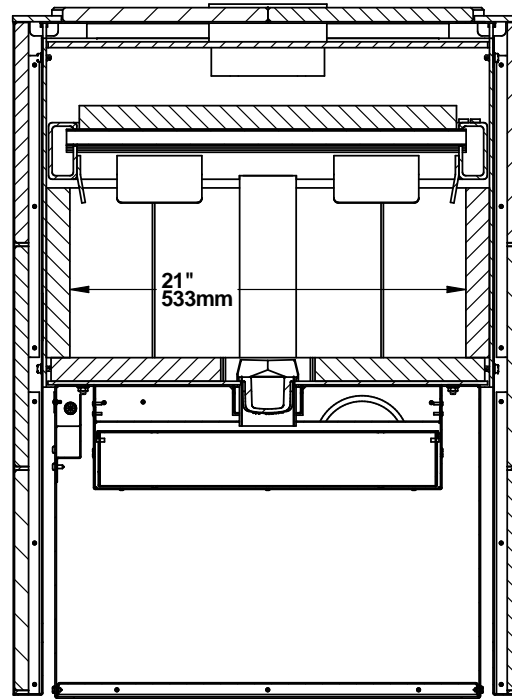


Surface vitrée: 233.0468 po²



SECTION A-A



SECTION B-B

